



a llenar un vacío notablemente sentido en toda cocina u obrador de pastelería.

5 La separación de la clara de la yema de los huevos se viene realizando desde tiempo inmemorial a base de partir la cascara del huevo en dos mitades, dejando caer la clara en un recipiente al deslizarse por el borde de una mitad, pasando varias veces la yema de una mitad de la cascara a la otra hasta que toda la clara ha caído en el recipiente. Este tradicional sistema es entretenido, ensucia las manos del que lo realiza y con frecuencia se derrama la clara y se rompe la yema, aparte de que hay que tener cierta práctica ó experiencia para realizar esto bien.

10 El utensilio que vamos a describir tiene la finalidad de eliminar los referidos inconvenientes, puesto que permite realizar la operación de desclarado a cualquier persona inexperta, con rapidez y limpieza, con seguridad y sin derrames y sin peligro de romper la yema todo lo cual componen una serie de ventajosas propiedades que justifican sobradamente los méritos de que se otorgue a su solicitante el privilegio de exclusividad que implica el registro de Modelo de Utilidad a cuya protección se acoge.

25 Consiste en esencia el dispositivo desclarador de huevos a que nos venimos refiriendo en un receptáculo - preferentemente en forma de casquete semiesférico hueco, ó similar, cuyo fondo tiene configurada una depresión ó concavidad desplazada a un lado, cuya superficie del lado opuesto al de la pared hacia la que se desplaza asciende suavemente hasta un escalón ó elevación de dicho fondo, situándose

.../...



esta elevación junto a la pared, con la particularidad de tener practicados dos amplios orificios situados precisamente en ambos extremos de dicho escalón ó elevación del fondo, cuyos orificios están practicados en parte del fondo del receptáculo y en parte la pared. El receptáculo ó concavidad en forma de casquete, debe tener alrededor de su boca una aleta ó pestaña que en un punto se ampliará y que en el opuesto se prolongará formando una pala para actuar de mango.

La constitución del dispositivo desclarador de huevos descrito en los precedentes párrafos de un modo general, así como su actuación y manejo, podrán comprenderse mejor a la vista de la adjunta lámina de dibujos en la que hemos representado un ejemplo de realización que, como tal debe ser interpretado ampliamente y sin sujeción a limitaciones en los detalles estructurales secundarios e inoperantes, así como a otras circunstancias intrascendentes.

Los mencionados dibujos representan en sus figuras como sigue:

- Fig.1.- Lateral en alzado del desclarador.
- Fig.2.- Planta.
- Fig.3.- Perfil en alzado por un extremo.
- Fig.4.- Sección transversal por A-B, de la figura 2.

Como se aprecia en dichos dibujos, el desclarador representado en ellos como ejemplo, está constituido por - un receptáculo -1- en forma general de casquete esférico hueco, en cuyo fondo se forma una concavidad -2- que resulta situada hacia un lado, ó pared -3- mientras que junto a dicha concavidad se forma una elevación ó escalón -4- dispuesto

.../...



5 junto a la pared opuesta -5-, a cuyo escalón asciende, en forma suave y curva la superficie de la concavidad -2- mencionada. A un extremo y otro de dicho escalón -4- se hallan los dos orificios -6- que comprenden parte del fondo y de la pared. Alrededor de la boca del receptáculo -1- hay una aleta -7- que en el punto -8- se ensancha, mientras que por enfrente se prolonga constituyendo la pala -9- para actuar de mango.

10 El desclarador mostrado en los dibujos y descrito, se apoya por su pestaña -8- y mango -9- en un vaso ó taza, en cuya posición se vierten en el receptáculo -1- la clara y la yema del huevo previamente partido. Entonces se toma el utensilio por el mango -9- y sin separarlo de la vertical del vaso ó taza, se le acciona en movimientos gi-
15 ratorios, pero siempre en un plano horizontal. Al hacer - esto, como la clara y la yema tienen diferente densidad, - la clara viscosa penetra por los orificios -6-, mientras que la yema mas densa y pesada queda retenida en la concavidad -2-, sin salir por los orificios, con lo cual se ha logrado
20 la separación de la clara de la yema y ello de un modo fácil, rápido y limpio.

25 Finalmente conviene aclarar que este desclarador podrá fabricarse de plástico, metal ó cualquier otro material, en variedad de tamaños y en diversas formas en cuanto al mango, pestañas, orificios y otros detalles secundarios, siempre que no se altere lo esencial que lo caracteriza, que se resume en la siguiente:

NOTA REIVINDICATORIA

Los puntos no conocidos ni practicados en España

.../...



que se reivindican en este Modelo de Utilidad, son:

5 1.- Desclarador de huevos esencialmente caracterizado por el hecho de estar constituido por un receptáculo, preferentemente en forma de casquete esférico hueco, ó similar, cuyo fondo tiene configurada una concavidad desplazada a un lado junto a la pared, mientras -
10 que junto a la pared opuesta se forma un escalón ó elevación a la que asciende suavemente en curva la superficie de la concavidad, poseyendo también dos amplios orificios dispuestos uno en cada extremo del escalón ó elevación, estando practicado cada orificio de estos con parte de -
15 su espacio situado en el fondo del receptáculo y parte en la pared del mismo, teniendo dicho receptáculo una amplia aleta ó pestaña junto a un punto de su boca y en -
otro punto de ella, situado ó no en el lado opuesto un mango para su manejo, de manera que al verter la clara -
y yema de un huevo dentro de dicho receptáculo, colocado sobre un recipiente, accionando de manera giratoria al desclarador, la yema quedará retenida en la concavidad del
20 fondo mientras que la clara saldrá por los orificios cayendo en el recipiente.

25 2.- " DESCLARADOR DE HUEVOS ", de conformidad en un todo en lo esencial y fines industriales a lo -
descrito en la precedente memoria descriptiva y graficamente representado en los adjuntos planos para su mejor comprensión.

Esta memoria consta de CINCO hojas escritas ó

.../...

25 ENE 1975



mecanografiadas por una sola cara a doble espacio.

Madrid,

25 ENE. 1975

Por autorización del interesado.

JOSE LOPEZ CORTES
P. P.

A handwritten signature in black ink, appearing to read 'Jose Lopez Cortes', is written over a large, hand-drawn oval. A horizontal line is drawn across the signature.

25 ENE 1975



Fig. 1

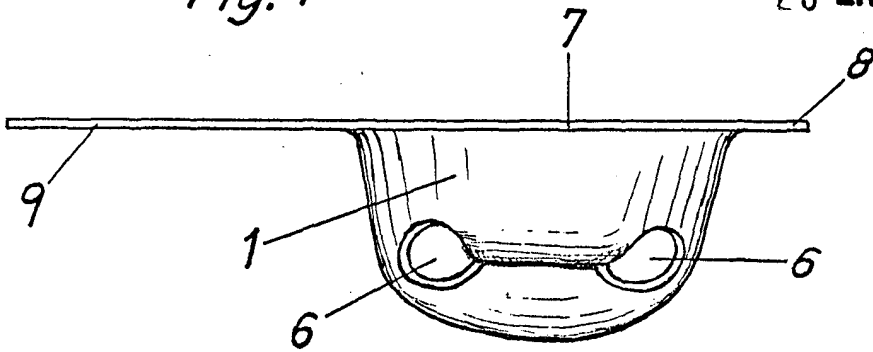


Fig. 2

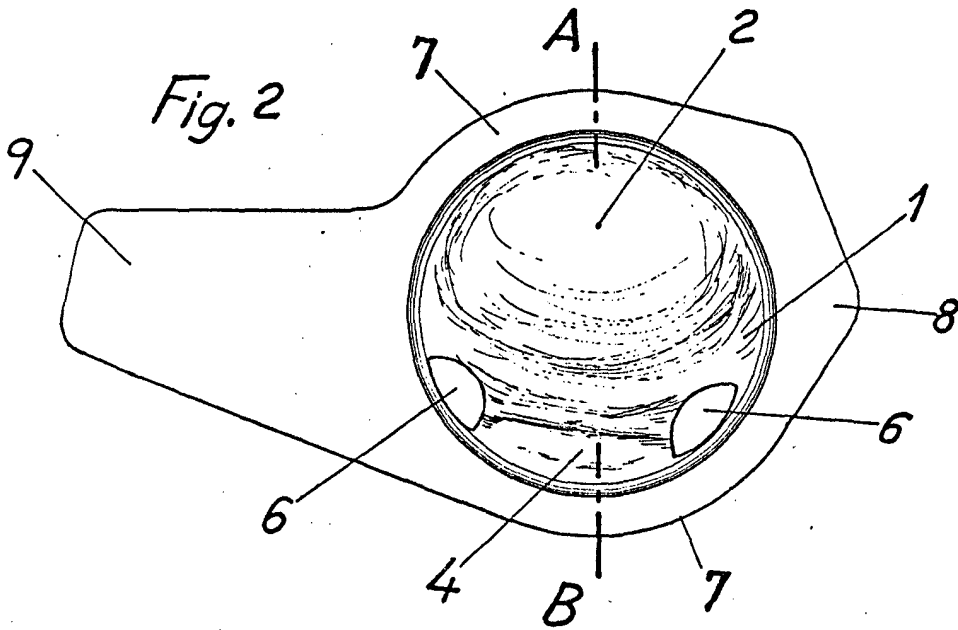


Fig. 3

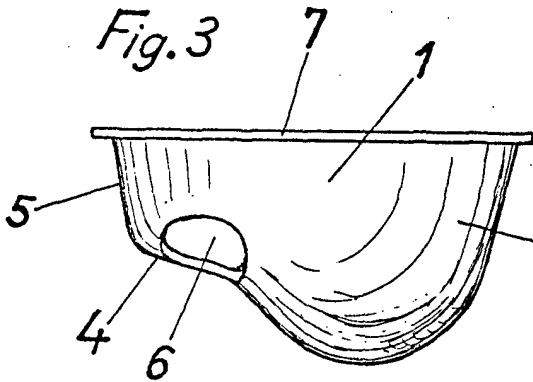
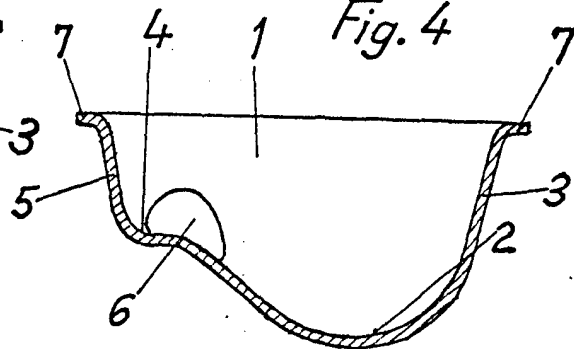


Fig. 4



Escala variable

sección A-B

MADRID 25 ENE. 1975

JOSE LOPEZ CORTES
P. P.