

209345

18 M



MALA REPRODUCCION
POR DEFECTO DEL ORIGINAL

209345

MEMORIA DESCRIPTIVA

que se acompaña a una solicitud de PATENTE DE INVEN-
CION, por veinte años, para España y sus Posesiones,
por: "PERFECCIONAMIENTOS EN NIVELADORAS DE TERRENOS DE
CUCHILLAS DESMONTABLES, Y RUEDAS QUE CIRCULAN DENTRO
DEL TERRENO TRABAJADO POR LAS MISMAS", en favor de don
Jacinto Garcés Casamayor, de nacionalidad española y
residente en SABADA (Zaragoza).-

5 Son, en general, conocidas los aparatos nive-
ladores de terreno que se hallan provistos de una tol-
va para la recogida de tierras, y de una rasera o cu-
chilla, que hace la función niveladora, siendo unas ve-
ces arrastradas y otras veces deslizadas por medio de
ruedas, y tiradas por tracción de sangre o mecánica,
según convenga.

10 El inconveniente primordial que tienen todos los
aparatos de este género, es, esencialmente, el que las
ruedas quedan a los lados y por detrás de la cuchilla,
no pudiéndose llegar al extremo total del corte, por

209345

18 M



impedirlo la distancia entre la rueda y la cuchilla, en su parte exterior.

15

Con el fin de eliminar estos inconvenientes, se ha creado el aparato objeto de la presente memoria, que consiste en una niveladora de terrenos que tiene un eje sostenido por cuatro cojinetes, y lleva las ruedas dispuestas en forma que pisan sobre el terreno por el que antes pasó la cuchilla, con lo cual se llega a un total aprovechamiento del aparato y del terreno sobre el que se trabaja.

20

Aunque la niveladora que se describe, tiene diversas ejecuciones, adaptadas a las necesidades de cada caso y al medio de tracción, citamos, a título aclarativo, un ejemplo de una de las citadas ejecuciones, para mayor claridad en la explicación, habiéndose representado esquemáticamente en la hoja de planos que se acompaña, en la cual,

25

30

La figura 1, representa una vista lateral del aparato.

La figura 2, representa una vista en plano superior.

35

El aparato va provisto de una especie de tolva (1) desprovista de fondo, y que entre sus superficies laterales, por la parte inferior y situada detrás, lleva dispuesta una cuchilla (2) recambiable, sujeta por medio de tornillos, tuercas o cualquier otro medio conveniente. Al conjunto, se le ha dotado de un mástil (3) para acoplar el tiro, por tracción adecuada.

40

En la parte posterior, se ha provisto un eje (6) montado sobre cuatro cojinetes (8-8 y 9-9) que manda dos soportes (6) para montaje de las ruedas (7) pro-



45 vistas de llantas de goma adecuadas, aptas para las operaciones de carga y descarga, mandando este eje por procedimiento hidráulico o mecánico, según el sistema de tracción que se emplee.

50 Una de las ventajas primordiales de la máquina que se describe, es que las ruedas, van deslizándose dentro del área de terreno que trabaja la cuchilla situada delante de las mismas, lo cual permite un máximo aprovechamiento tanto del aparato como del terreno.

55 En el presente aparato, cabe cualquier variación en materiales y disposición de sus elementos, así como en tamaños y ejecución, siempre que no se altere el espíritu de la invención.

- - - - -

60 NOTA.- Descrito suficientemente cuanto precede, sólo resta consignar que lo que se declara como de nueva y propia invención del solicitante, es lo contenido en las siguientes

REIVINDICACIONES

65 1.- Perfeccionamientos en niveladoras de terrenos de cuchillas desmontables y ruedas que circulan dentro del terreno trabajado por las mismas, caracterizados por haberse dispuesto una tolva o cuchara abierta por su parte frontal y su parte inferior, que lleva en la parte trasera y al nivel del suelo, una cuchilla fijada por tuercas, tornillos o elementos adecuados, siendo dicha cuchilla recambiable, habiéndose dispuesto un 70 timón o vástago de enganche al tractor, habiéndose situado en la parte trasera del aparato, un eje apoyado en 4 cojinetes, cuya longitud es la misma que la anchura del aparato descrito.



75

2.- Perfeccionamientos, según la primera reivindicación, caracterizados porque dicho eje manda dos soportes en los que van montadas dos ruedas, dispuestos lateralmente, de forma que no sobresalgan éstas de la superficie trabajada por la cuchilla, sino que pisen dentro de la misma; habiéndose provisto a dichas ruedas llantas de goma, siendo aptas para las operaciones de carga y descarga, mandando el citado eje por procedimiento hidráulico o mecánico según la clase de tractor a que se enganche el aparato.

80

85

3.- "PERFECCIONAMIENTOS EN NIVELADORAS DE TERRENOS DE CUCHILLAS DESMONTABLES, Y RUEDAS QUE CIRCULAN DENTRO DEL TERRENO TRABAJADO POR LAS MISMAS".

Todo según queda descrito en la presente memoria, que consta de cuatro hojas foliadas y mecanografiadas por una sola cara, con ochenta y seis líneas y dibujos que se acompañan.-

Madrid, a 18 de mayo de 1.953

P.A.

M. Araya
8/5

EL AGENTE OFICIAL.-



18 MAYO

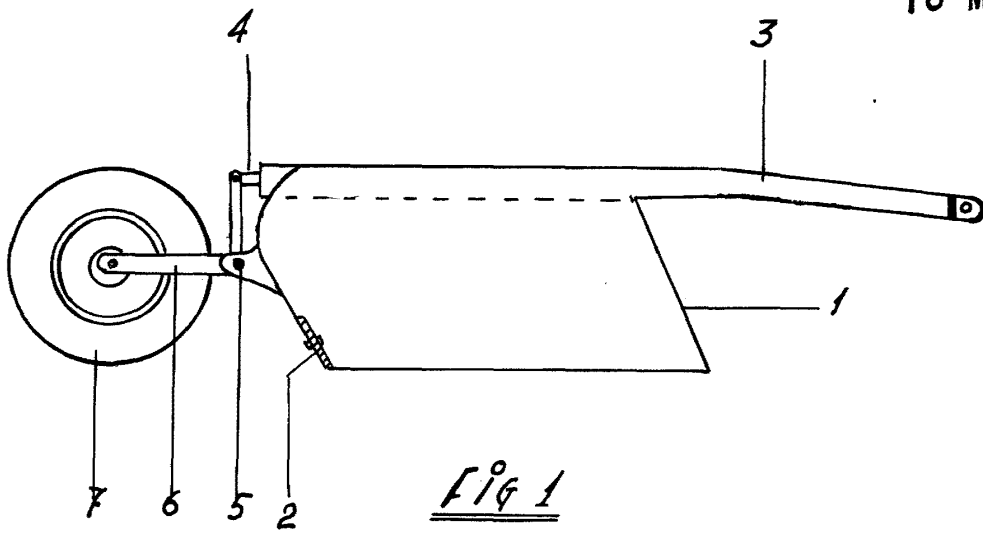


FIG. 1

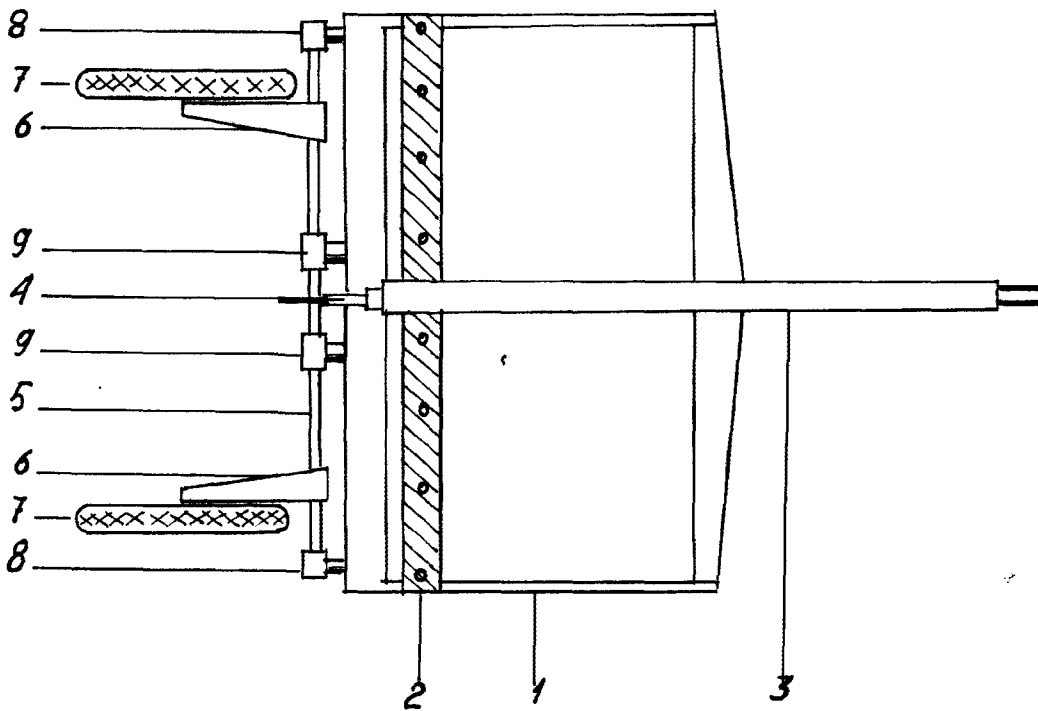


FIG. 2

MADRID 18 MAYO 1953

ESCALA VARIABLE