

209343



F. e. 8-7-1926

Int. Cl.:	P01K

PATENTE
DE
MODELO DE UTILIDAD
por 20 años

a favor de Don Juan ROVIRA BADIA y Don Antonio ROVIRA BADIA
de nacionalidad española
residente en VILAFRANCA DEL PENEDES (Barcelona), Sta. Magdalena, 19
por:

"DOSIFICADOR DE ALIMENTOS PARA ANIMALES
ESTABULADOS"

MEMORIA DESCRIPTIVA

La presente patente de modelo de utilidad se refiere a un dosificador de alimentos para animales estabulados, cuya novedad viene determinada por la existencia de un mecanismo elemental propio para realizar el vertido de volúmenes variables o constantes de pienso o de grano en los comederos de los animales.

5.

Fundamentalmente, este dosificador consta de dos compuertas articuladas a bisagra gobernadas mediante cables o tirantes adecuados, las cuales cierran el fondo de un recipiente en el que se vierte el grano o pienso en el volumen previsto para cada comedero, realizándose el vertido en el mismo por simple apertura de aquellas

10.



compuertas accionadas manualmente o bien a través de un sistema automático para un servicio en cadena.

Con objeto de que puedan ser apreciadas con mayor detalle las particularidades que caracterizan a un dosificador organizado de conformidad al presente modelo, a continuación se describe una forma preferida de realización práctica, que se cita a solo título de ejemplo no exclusivo ni limitativo y que se relaciona con una hoja de dibujos que se acompaña, en la que se representan tres figuras, de las que:

5. La Fig. 1 muestra, esquemáticamente y en alzado parcialmente seccionado dos elementos que integran el dispositivo;

La Fig. 2 es una sección transversal del conducto de alimentación, por su punto de descarga;

10. La Fig. 3 es una sección transversal del mismo conducto de alimentación por la línea III-III de la Fig. 1.

Según muestran dichas figuras, el dosificador de alimentos que motiva este modelo consiste en un recipiente (1), de dimensiones convenientes para cada caso de aplicación, cuyo fondo está constituido por dos compuertas (2) articuladas a bisagra por el punto (3). El dimensionado de estas dos compuertas es mayor que el de la sección del mencionado recipiente (1) para proporcionar un cierre exterior entre aquellas y el borde inferior del segundo, como se aprecia en la Fig. 1.

20. Por su cara interior, ambas compuertas (2) son portadoras de sendos elementos de enganche (4), que quedan próximos al paramento interior del propio recipiente (1) y con los que se conjugan otros tantos cables o tirantes (5), que convergen hacia un nudo (6), prologándose en otro cable (7), que puede desplazarse sobre una polea acanalada (8), montada en un eje que se apoya

25. en las orejas (9) de una brida (10) soportada por el conducto de

30.



alimentación (11), al que se halla empalmado el tubo de descenso (12), axialmente alineado con un orificio (13) practicado en aquel conducto (11) y por el que tiene efecto el vertido del pienso o grano, que es impulsado por cualquier sistema de arrastre, corredero por el interior del tubo (11) e indicado esquemáticamente en (14).

Para suspender el recipiente (1) a la altura prevista con respecto al comedero (15) se han previsto unos brazos adecuados (16), que toman apoyo en un punto adecuado de la instalación.

10. Examinando las figuras se comprende al instante la forma de actuación del dispositivo descrito: El mando de los diversos dosificadores puede ser común para varios de ellos y controlado a distancia.

15. Por medio de los cables se abren y cierran las compuertas (2), en el primer caso para verter el alimento dentro del comedero (15) y en el segundo, para acumularlo de nuevo dentro del recipiente(1). Dicho alimento es suministrado de modo continuo a lo largo del tubo (11) por medio del sistema de arrastre (14) y desde aquel tubo (11) pasa al de descenso (12) a través del orificio (13).

20. Expuestas en términos generales las particularidades que caracterizan a un dosificador de alimentos para animales estabulados establecido de conformidad al presente modelo, deberá comprenderse que sus realizaciones en la práctica no quedan estrictamente limitadas a la forma descrita y representada como ejemplo, sino que, por el contrario, son susceptibles de adquirir diversas variaciones de detalle, tanto constructivas como de forma y acabados, siempre que con ellas no se alteren la esencialidad ni el alcance del presente registro.

209343



N O T A

REIVINDICACIONES

Se reivindica como objeto de la presenta Patente de Modelo de Utilidad:

5. 1ª.- Dosificador de alimentos para animales estabulados, que se caracteriza esencialmente por consistir en un recipiente, de material, forma y dimensiones convenientes, cuyo fondo está constituido por dos compuertas articuladas a bisagra y de dimensionado apropiado para cerrar aquel fondo, poseyendo además las mismas medios interiores de enganche para sendos cables o tirantes que dependen de otro cable unico conducido por poleas adecuadas montadas, de preferencia, en bridas aplicadas a un conducto transportador de los alimentos, cuyo conducto, por una parte, se une, con paso libre entre ambos, a otro de descenso con boca de descarga situada dentro del recipiente, mientras que por otra se halla provisto del usual sistema interno de arrastre del material, viniendo completado el conjunto con unos brazos para sustentación del referido recipiente receptor del alimento y con el comedero correspondiente, colocado éste a una cierta distancia del fondo con compuertas mencionado y destinado a recoger el pienso, grano o análogo que se vierte dentro de él desde el dosificador.
10. 2ª.- DOSIFICADOR DE ALIMENTOS PARA ANIMALES ESTABULADOS.
15. Sean cuales fueren las circunstancias que concurren con la esencialidad propia de la misma.
20. Consta la presente Memoria descriptiva de cinco páginas foliadas y mecanografiadas por una sola cara y va acompañada de

- 5 - 008343



una hoja de dibujos aclarativos.

Madrid, 25 enero-1975

P. A.



20077

Fig. 1 III

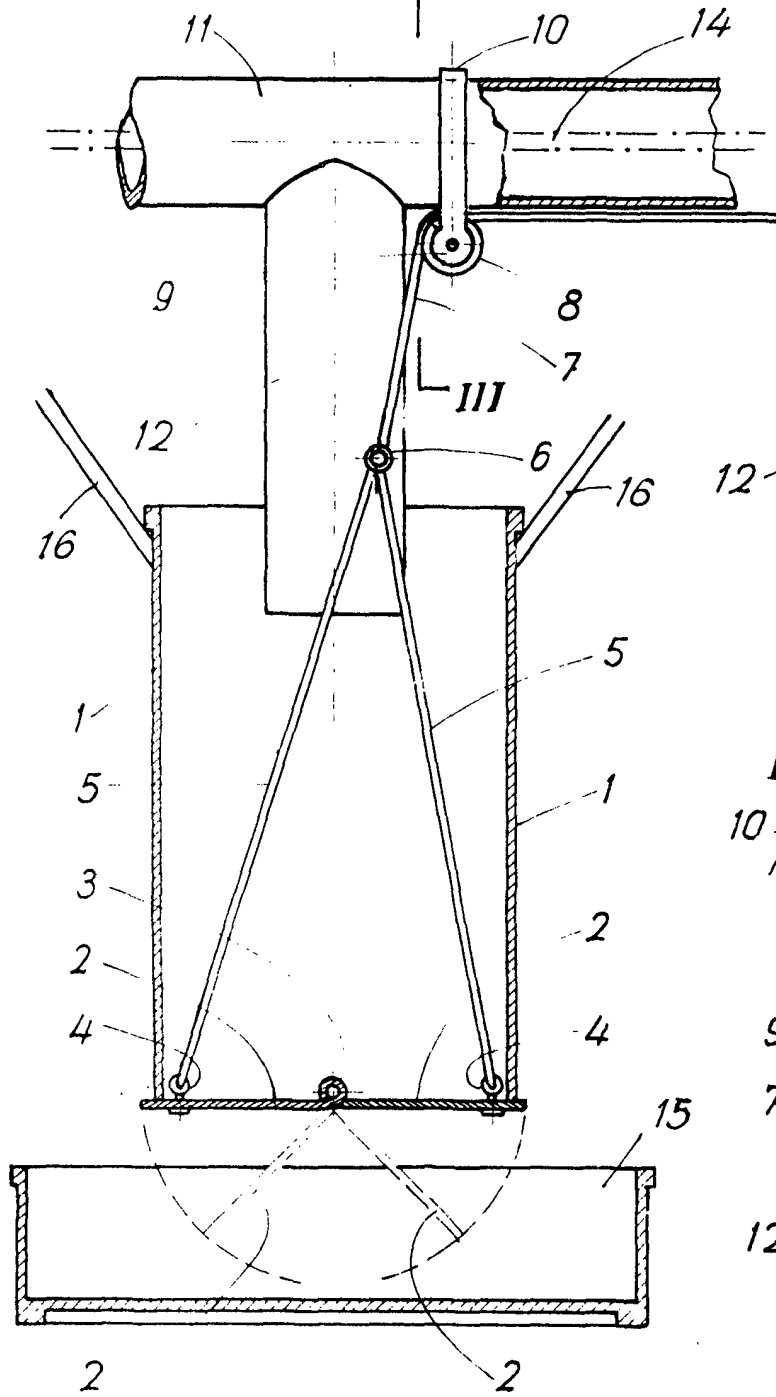


Fig. 2

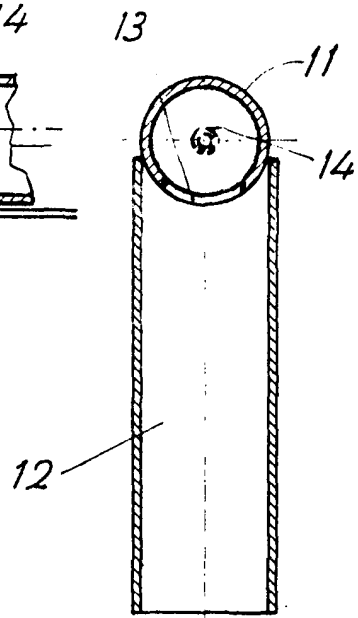
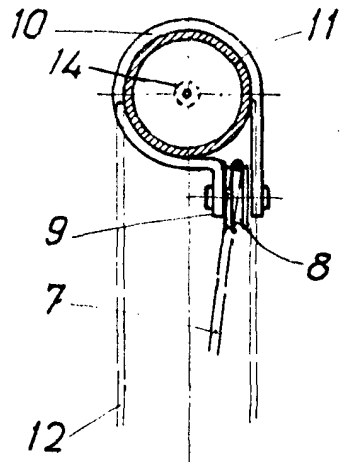


Fig. 3



Madrid, 25 Enero 1975
p.a.

Escala variable.