

209337



F. C. 8-7-1976

Int. Cl. F16D

Número 209.337

MEMORIA DESCRIPTIVA

correspondiente a la solicitud de concesión de un...

MODELO DE UTILIDAD

SOLICITANTE: D. EMILIO RISQUES BONET

RESIDENCIA: San Geronimo, 1 - SAN FAUSTO DE
CAMPCENTELLAS (Barcelona)

ENUNCIADO: "DISPOSITIVO PERFECCIONADO DE ACOPLA
MIENTO AXIAL PARA HERRAMIENTAS GIRA
TORIAS"

Prioridad: Patente n.º del

RM

209337



1

El Estatuto vigente sobre Propiedad Industrial, de 26 de Julio de 1929, en su texto refundido publicado el 30 de Abril de 1930, establece los caracteres de patentabilidad de las invenciones de tipo industrial que tienen por objeto obtener ventajas sobre lo ya conocido, admitiendo por consiguiente como patentables, las nuevas máquinas, aparatos, instrumentos, procesos de fabricación, etc. La amplitud de conceptos previstos como patentables, ha llevado al legislador a aclarar (Artº. 46) que la enumeración contenida en dicho cuerpo legal es puramente enunciativa y no limitativa, haciéndola extensiva incluso a los descubrimientos de tipo científico (Artº. 47).

5

10

15

El Decreto de 26 de Diciembre de 1947, recogiendo la Orden de 18 de Noviembre de 1935, confirma el criterio legal de que también serán patentables los instrumentos, objetos, o partes de los mismos, que aporten a la función a que son destinados, un beneficio o efecto nuevo, y en definitiva que constituyan una mejora sustancial sobre lo anteriormente conocido.

20

25

Pues bien, a tenor de lo expuesto, y en base al articulado que recoge los conceptos expresados, debe considerarse, que la invención a que se refiere la presente memoria, constituye una novedad industrial, con características y ventajas que la hacen merecedora del privilegio de explotación exclusiva que por ella se solicita, premiando así los méritos de quien aporta a la industria del país una mejora efectiva y precisamente comprendida entre las enunciadas por la Ley como patentables. (Arts. 46 y 47 en relación con el 171, en su nueva redacción afectada por la Orden de 18 de Noviembre de 1.935).

30



1

El invento se refiere a un dispositivo de acoplamiento axial para herramientas giratorias, que por sus características resulta ideal para maquinaria doméstica y de pastelería, como por ejemplo batidoras, trituradoras, mezcladoras, etc, permitiendo utilizar en un solo elemento -

5

motriz diferentes tipos de herramientas.

Como posteriormente se verá con detalle, el dispositivo consta de la combinación de unos medios para producir un arrastre giratorio, con otros medios para determinar una fijación axial amovible entre la herramienta y el eje motriz, siendo estos últimos del tipo que permiten montar la herramienta mediante un empujón, y retirarla simplemente tirando, de tal modo que resulte cómodo y adecuado para su manipulación por parte de amas de casa.

10

15

Los medios para producir el arrastre giratorio - entre el eje motriz y la herramienta vienen constituidos - por la conjugación de almenas axiales previstas en ambos - elementos, que se interconectan entre sí.

20

Los medios por los que la herramienta queda retenida axialmente sobre el eje motriz consisten en retentores de bolas de muy simple y económica construcción.

25

Para que se comprenda más claramente las características y forma de funcionamiento del dispositivo de acoplamiento axial que la invención propone, se acompaña con la presente Memoria una hoja de dibujos, en cuyas diferentes figuras aparece reflejado lo que sigue:

30

La figura 1ª representa uno de los ejes a entrar en acoplamiento.

La figura 2ª representa el segundo eje, que debe acoplarse con el de la figura 1ª y que junto con él consti-

209337 7 AB



1

tuye el dispositivo de acoplamiento axial de que se trata.

La figura 3ª, finalmente, representa una vista parcial en perspectiva del extremo libre del eje representado en la figura 2ª.

5

En atención ahora a los dibujos puede observarse que uno de los ejes del acoplamiento, que en los diseños se designa con el nº 1, presenta una prolongación axial de menor diámetro (2), sobre la cual y en coincidencia con el punto en donde se produce el cambio del diámetro, están previstas unas almenas (3). En la prolongación axial (2) se observa además un rebajo anular (5) de sección semicilíndrica.

10
.....
.....
.....
.....

15

.....
.....
.....
.....
.....
.....

20

El otro de los ejes en acoplamiento se constituye mediante un casquillo rígido (6) que presenta en su embocadura vaciados (7) coincidentes en forma y dimensiones con las almenas (3) del eje (1) y que además se encuentra provisto de orificios radiales en donde se alojan bolas (8) - cuya salida se encuentra limitada hacia el interior por - regruesamiento de los bordes de los orificios que los alojan, estando limitada hacia el exterior merced a la provisión de un casquillo elástico (9) que envuelve al casquillo rígido (6).

25

Con esta organización, y como se desprende de la mera observación de las figuras 1ª y 2ª, el acoplamiento se lleva a cabo de manera muy sencilla.

30

La introducción de la cabeza de la prolongación axial (2) del eje (1) dentro del casquillo (6) que forma parte del otro eje provoca la introducción de las bolas (8) en sus orificios de alojamiento, en contra de la tensión elástica de las paredes del casquillo (9) que envuel-

20⁵-9337



1 ve al mencionado casquillo (6).

5 Cuando la cabeza de la prolongación axial (2) sobrepasa la situación ocupada por las bolas, dichas bolas vuelven, empujadas por el casquillo (9) a ocupar su posición inicial, quedando parcialmente introducidas dentro de la ranura anular de sección semicilíndrica (5) que comporta la prolongación axial (2).

10 Coincidiendo con esa introducción de las bolas - en el canal anular (5), las almenas (3) del eje (1) se introducen en los vaciados (7) del casquillo (6).

15 En la figura 1ª los espacios comprendidos entre las almenas (3) se han referenciado con el nº 4, mientras que en la figura 3ª las porciones de material que quedan entre los vaciados (7) se han referenciado con el nº 10. Se comprende entonces que las partes (4) y (10) entran también en mutuo acoplamiento determinando conjuntamente con las almenas (3) y sus huecos receptores (7) una inmovilización en el giro de los ejes, que determina el arrastre de uno - por el otro.

20 La combinación de las bolas (8) con la ranura anular (5) determina una fijación axial entre los dos ejes, - que no puede deshacerse accidentalmente, pero que es muy - fácil de maniobrar, incluso por cualquier persona inexperta.

25 No se considera necesario hacer más extensa esta descripción para que cualquier persona experta en la materia comprenda perfectamente cual es la idea que se desea registrar y cuales son las ventajas que de su realización industrial han de derivarse.

30

209337



1

Hecha la descripción a que se refiere la memoria que antecede, es preciso insistir en que los detalles de realización de la idea expuesta, pueden variar, es decir, que pueden sufrir pequeñas alteraciones, basadas siempre en los principios fundamentales de la idea, que son en esencia los que quedan reflejados en los párrafos de la descripción hecha. En efecto, el Artículo 48 del Estatuto vigente sobre Propiedad Industrial, establece como no patentables, en su apartado tercero, "los cambios de forma, dimensiones, proporciones y materias de un objeto ya patentado" fijando así el criterio del legislador en el sentido de que patentada una idea que pueda dar lugar a una realidad práctica e industrializable, nadie podrá apoyarse en ella para, a pretexto de haber introducido ligeras modificaciones, presentarla como nueva y propia.

5

: 10 :

15

20

Este principio, en cuanto al alcance de la protección del objeto patentado se refiere, se halla confirmado por numerosas Sentencias del Tribunal Supremo, y entre ellas, como más terminantes, en las de fechas 16 de octubre de 1954, 23 de enero de 1959, 20 de marzo de 1964 y otras.

25

Establecido el concepto expresado, en cuanto a la amplitud que debe darse a la protección solicitada, se redacta a continuación la Nota de Reivindicaciones, de acuerdo con lo que se establece en el último párrafo del apartado tercero del Artículo 100 de la Ley, sintetizando así las novedades que se desean reivindicar:

30

NOTA DE REIVINDICACIONES

En resumen, el privilegio de explotación exclusiva que se solicita, recaerá sobre las reivindicaciones siguientes:

209337



1

1ª.- DISPOSITIVO PERFECCIONADO DE ACOPLAMIENTO -
AXIAL PARA HERRAMIENTAS GIRATORIAS, del tipo que compren-
den un eje motriz provisto de una garganta perimétrica en
la que se ajustan bolas prisioneras en un casquillo soli-
dario a la herramienta, efectuándose el arrastre entre di-
cho casquillo y el eje motriz mediante acoplamiento de sen-
dos almenados antagónicos, uno previsto en el frente del -
casquillo mientras que el otro está en un regresamiento -
previsto en el eje motriz; caracterizado esencialmente por
que el casquillo solidario a la herramienta está enfundado
por un manguito elástico que constituye un elemento pren-
sor radial de las bolas prisioneras en el casquillo capaz
de ceder al empuje de dichas bolas cuando penetra el eje -
motriz en el casquillo y capaz de posicionar las bolas pri-
sioneras en dicho casquillo, en la garganta perimétrica pre-
vista en el eje motriz, inmovilizando axialmente las partes
acopladas.

5

10

15

20

2ª.- Se reivindica por último como objeto sobre
el que ha de recaer el Modelo de Utilidad que se solicita
por: "DISPOSITIVO PERFECCIONADO DE ACOPLAMIENTO AXIAL PARA
HERRAMIENTAS GIRATORIAS".

Todo conforme queda descrito y reivindicado en la
presente Memoria descriptiva que consta de siete páginas me-
canografiadas y dibujos que se acompañan.

25

Madrid, 24 Enero de 1.975

BERNARDO UNGRIA

P.P.

30

209337

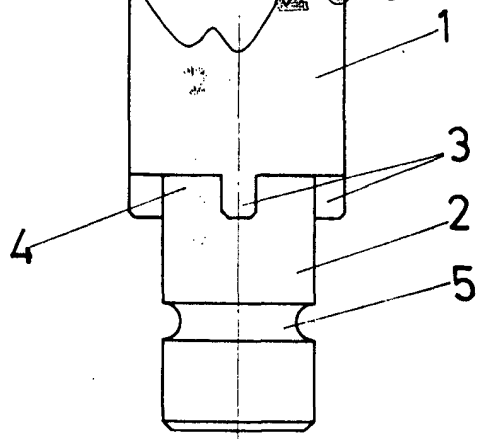


FIG. 1

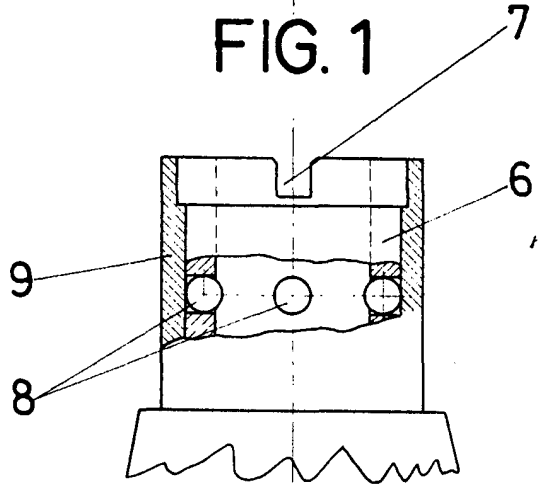


FIG. 2

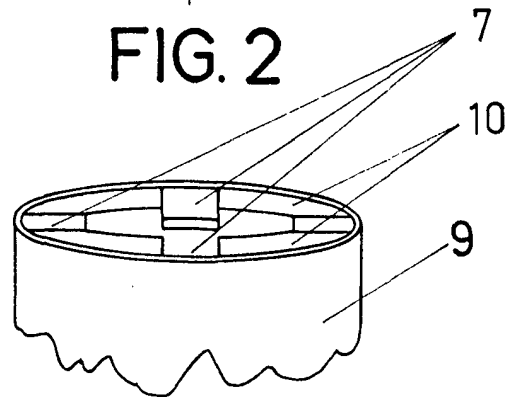


FIG. 3

ESCALA VARIABLE

Madrid, 24 de Enero de 1975

BERNARDO UNGRIA

p. p.