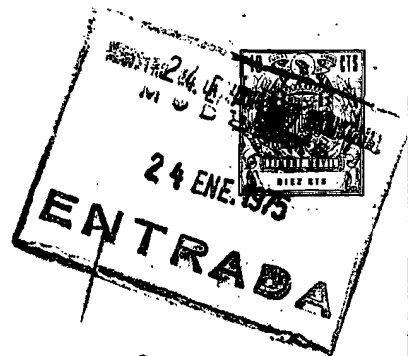


209330



209330

F.C. 8-7-1476

Int. Cl.:	A47F
	A47J

MEMORIA DESCRIPTIVA

=====

Correspondiente a la solicitud de registro de Modelo de Utilidad que por veinte años, se solicita para todo el territorio nacional, a favor de la firma INDUSTRIAS AL-GON, S.A., de nacionalidad española, residente en SAN FELIU DE LLOBREGAT (Barcelona), Avenida del Caudillo, 359-361. - - - - -

5.

p o r

"BARBACOA PERFECCIONADO"

El presente Modelo de Utilidad se refiere a un barbacoa perfeccionado.

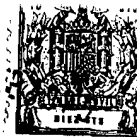
10.

Son conocidos los barbacoas que, para su traslado de uno a otro lado de una habitación u otro lugar sin necesidad de plegarlos, comprenden tres patas, una de las cuales presenta una rueda loca, mientras que las otras dos patas están desprovistas de ruedas. Con dicha finalidad, se

15.

209330

24E



levanta el cuerpo del barbacoa por la zona en donde se encuentran las dos patas sin ruedas y se traslada con apoyo en el suelo la pata portadora de la rueda.

5. Con los citados barbacoas sucede que al levantar su cuerpo para moverlos, tienden a ladearse y se caen con facilidad porque el apoyo se realiza solamente por un punto constituido por la referida rueda.

10. Esta deficiencia ha sido solucionada con la creación del barbacoa objeto del presente Modelo de Utilidad - que se caracteriza por estar dotado de dos patas delanteras y dos patas traseras, estas últimas unidas entre sí por mediación de un travesaño que constituye el eje de dos ruedas laterales notablemente distanciadas que, al levantar el barbacoa por la zona delantera, permiten su desplazamiento con perfecta estabilidad.

15. Para facilitar la explicación más detallada, se acompaña una hoja con un dibujo en el que se ha representado un caso práctico de realización que se cita sólo a título de ejemplo no limitativo del alcance de este Modelo de Utilidad.

20. En dicho dibujo, se ilustra el barbacoa en perspectiva frontal.

25. Dicho barbacoa comprende un hogar -1- y un cenicero -2- dispuesto debajo del hogar y al que están unidas dos patas delanteras -3- y dos patas traseras -4-, estas últimas relacionadas mediante un travesaño -5- que constituye el eje de dos ruedas laterales -6-.

30. El barbacoa está provisto de dos asideros -7- mediante los que el mismo se levanta por la zona delantera, cuyos asideros son aptos para provocar el desplazamiento del barbacoa cargado con los alimentos y el combustible, -



cuyo desplazamiento tiene efecto con perfecta estabilidad gracias a las dos ruedas laterales -6- que determinan apropiados apoyos para dicho desplazamiento.

5. El barbacoa queda en forma totalmente inmóvil por aplicación de las ruedas -6- y de las patas delanteras -3- en el suelo, gracias al efecto de freno de tales patas.

10. Se ha previsto una bandeja -8- fijada a las cuatro patas, la cual constituye un soporte para los elementos tales como leña, carbón, utensilios, sal, etc., necesarios para cocer los alimentos en el hogar -1-.

15. Por lo demás, debe hacerse constar que el Modelo, dentro de su esencialidad, puede ser llevado a la práctica en otras formas de realización que difieran tan sólo en detalle de la indicada únicamente a título de ejemplo, a las cuales alcanzará asimismo la protección que se desea obtener. Por tanto, podrá fabricarse el barbacoa en cuestión en cualquier configuración y tamaño y con los materiales más convenientes, por quedar todo ello comprendido en el espíritu de las siguientes reivindicaciones.

20. N O T A

Se reivindica como objeto del presente Modelo de Utilidad:

25. 1a.- Barbacoa perfeccionado, que se caracteriza esencialmente por el hecho de estar dotado de dos patas delanteras y dos patas traseras, estas últimas unidas entre sí por medio de un travesaño que constituye un eje para dos ruedas laterales, que al ser levantado el barbacoa por la parte delantera, determinan sendos apoyos distanciados y redondos que permiten el desplazamiento con perfecta estabilidad.

30.

209330

24



2a.- BARBACOA PERFECCIONADO.

Según se describe y reivindica en la presente Memoria descriptiva que consta de cuatro hojas foliadas y escritas por una sola cara y acompañada de una hoja de dibujos.

5.

Madrid, a 24 de Enero de mil novecientos setenta y cinco.

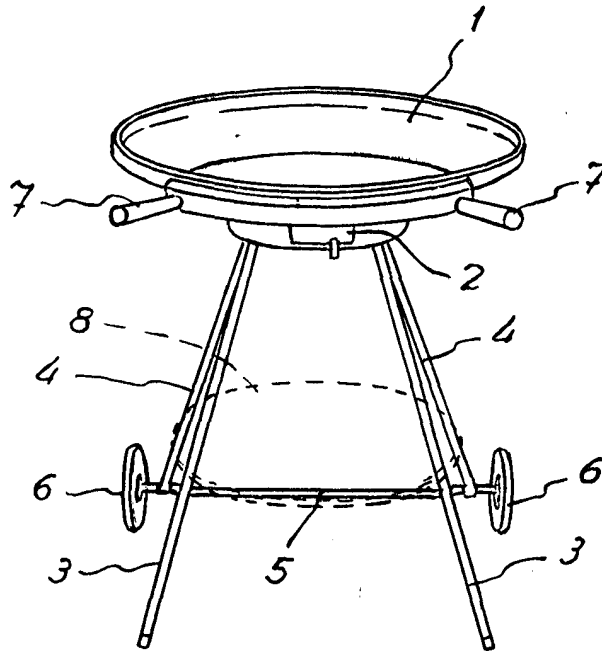
P.A.,

A. Arjch.

P. P.

209330

24.8



Madrid, 24 de Enero de 1975

P.P.

A. Arichan

P. p.

Escala variable