

209327



BAD ORIGINAL

MEMORIA DESCRIPTIVA
que se acompaña a la solicitud de un
MODELO DE UTILIDAD

que se solicita por veinte años en España, a favor de D. José Alonso Pérez, de nacionalidad española, domiciliado en Madrid c/. José Arcones Gil, núm. 13.

p o r

" MAQUINA PARA LA FORMACION DE ENCOFRADOS AUTOPORTANTES "

" " " " " "

5 El Estatuto vigente sobre Propiedad Industrial de 26 de Julio de 1929, en su texto refundido publicado el 30 de Abril de 1930, establece los caracteres de patentabilidad de las invenciones de tipo industrial que tienen por objeto obtener ventajas sobre lo ya conocido, admitiendo por consiguiente como patentables, los aparatos, instrumentos, objetos, máquinas, etc. La amplitud de conceptos previstos ha llevado al legislador a aclarar (art.46) que la enumeración contenida en dicho cuerpo legal es puramente enunciativa y no limitativa, haciéndola extensiva incluso a los descubrimiento de tipo científico.

10



5 El Decreto de 26 de Diciembre de 1947, recogiendo la Orden del 18 de Noviembre de 1935, confirma el criterio legal de que también serán patentables los instrumentos, objetos o partes de los mismos, que aporten a la función a que son destinados, un beneficio o efecto nuevo y en definitiva que constituyan una mejora sustancial sobre lo anteriormente conocido.

10 Pues bien, a tenor de lo expuesto, y en base al articulado que recoge los conceptos expresados, debe considerarse, que la invención a que se refiere la presente memoria, constituya una novedad, con características y ventajas que la hacen merecedora del privilegio de explotación exclusiva que por ella se solicita, premiando así los méritos de quien aporta a la industria del país, una mejora efectiva y precisamente comprendida entre las enunciadas por la Ley como patentables.

15 La máquina objeto del presente modelo, será de utilización en la formación de encofrados autoportantes de sección ovoide preferentemente, aún cuando esto no es limitativo pudiendo igualmente hacer secciones circulares, de medio punto, o cualquier otra adecuada.

20 Para la debida comprensión de este objeto, se adjunta a la presente memoria descriptiva, una hoja de planos, en la que a título de ejemplo se representan todas y cada una de las partes que lo forman.

En la citada hoja de planos, queda representado:

25 FIGURA PRIMERA.- Muestra una sección longitudinal de la máquina.

FIGURA SEGUNDA.- Corresponde a una sección transversal de la misma.

30 FIGURA TERCERA.- Es un detalle seccionado por la línea B-B- de la fig.1.ª, en la que se representa el medio de rodadura de la máquina por el interior del ovoide.



FIGURA CUARTA.- Muestra un detalle seccionado por la línea A-A de la fig. 18, en la que se representa el medio de rodadura de la parte de la máquina situada fuera del ovoide.

En estas figuras aparecen referenciadas las siguientes partes principales:

5
1..- Cuna inferior rígida, la cual tiene como misión principal la de constituir la parte rígida juntamente con la viga longitudinal, llevando adosados en ambos extremos dos alas -2- las cuales tienen como finalidad la de iniciar el despegue del encofrado ayudado por los husillos de maniobra -5-.

2.- Alas mencionadas.

3.- Panel de clave, el cual se situará apoyado por su propio peso sobre las alas -2- de forma que cierra el ovoide por su parte superior.

15
4.- Orejas de posición las cuales presentan unos largueros longitudinales que las rigidizan, teniendo como misión además de rigidizar en la parte superior del ovoide, dar las medidas exactas del mismo.

20
5.- Són los husillos de maniobra que sirven para accionar o despegar las alas del hormigón.

6.- Viga longitudinal, la cual junto con la cuna y los husillos de posición sirven para rigidizar el conjunto de encofrado.

25
7.- Són los husillos de posición y arriostamiento los cuales nos sitúan la viga en forma vertical, consiguiendo de este modo su máxima resistencia, a la vez que los arriestra.

30
8.- Cabeza telescópica posterior, por medio de la cual se consigue el despegue mediante gatos hidráulicos situados en la cuna, la cual además actúa como soporte del elemento de rodadura -18-.

9.- Cabeza telescópica anterior, portadora del medio

BAD ORIGINAL



4.-

de rodadura -11-.

10.- Rodadura posterior o interior, la cual cuenta con una sola rueda que se deslizará por el interior del ovoide.

11.- Rodadura anterior o exterior, la cual cuenta con dos ruedas que se deslizarán por la parte externa del ovoide.

12.- Son los tornillos niveladores, los cuales van situados en la parte anterior del encofrado, y sirven para nivelar y dar la altura exacta del mismo.

En esta máquina se pueda considerar como nuevo en general todo el conjunto, destacando el sistema de cuna rígida, incluida su forma de despegue y posición, así como también las cabezas telescópicas accionadas por gatos hidráulicos.

La forma de despegue se efectúa de la siguiente manera:

1º.- Se quita el bulón o espadín de las orejas -4-.

2º.- Se accionan los husillos de maniobra -5- hasta hacer coincidir la segunda posición de agujeros que llamaremos posición de movimiento en las orejas -4-.

3º.- Accionando los gatos hidráulicos de potencia adecuada a la superficie del encofrado, despegamos la cuna rígida o parte inferior del mismo.

4º.- Desplazamiento lateral del conjunto, que en ovoides pequeños se puede realizar a mano, y que en ovoides grandes se hará mediante un tractor, o bien instalando un motor hidráulico a las ruedas. Una vez desplazado, en la siguiente posición, se hace la operación inversa.

5º.- Despegamos los paneles de clave -3-, y los situamos en la parte superior del conjunto.

6º.- Ya en esta última posición, solo falta para el horrigonado, cerrar el frente anterior que queda libre con madera o elementos metálicos.

Hecha la descripción a que se refiere la memoria que -

BAD ORIGINAL



5.-

5
10
15
20
25

antecede, es preciso insistir en que los detalles de realización de la idea expuesta pueden variar, es decir, que pueden sufrir pequeñas alteraciones, basadas siempre en los principios fundamentales de la idea, que són en esencia los que quedan reflejados en los párrafos de la descripción hecha. En efecto el art. 48 del estatuto vigente sobre Propiedad Industrial, establece como no patentables, en su apartado tercero, " los cambios de forma, dimensiones, proporciones, y materias de un objeto ya patentado" fijando así el criterio del Legislador en el sentido de que patentada una idea que pueda dar lugar a una realidad práctica e industrializable, nadie podrá apoyarse en ella para, a pretexto de haber introducido ligeras modificaciones presentarla como nueva y propia.

Este principio, en cuanto al alcance de la protección del objeto patentado se refiere, se halla confirmado por numerosas Sentencias del Tribunal Supremo, y entre ellas, como más terminantes, en las de fechas 16 de Octubre de 1954, 23 de Enero de 1959, 20 de Marzo de 1964 y otras.

Establecido el concepto expresado, en cuanto a la amplitud que debe darse a la protección solicitada, se redacta a continuación la Nota de Reivindicaciones, de acuerdo con lo que se establece en el último párrafo del apartado tercero del art. 100 de la Ley, sintetizando así las novedades que se deseen reivindicar.

NOTA DE REIVINDICACIONES

25

En resumen, el privilegio de explotación exclusiva que se solicita, recaerá sobre las reivindicaciones siguientes:

1º.- Máquina para la formación de encofrados autoportantes, caracterizada porque la misma está compuesta por un tren longitudinal, dotado de una cuna inferior rígida, la cual

BAD ORIGINAL



6.-

24

5 comporta en sus extremos dos alas sobre las que apoya por su -
parte superior un panel de clave, incorporando en su parte in-
ferior unos husillos de posición y arriostamiento, y en la su-
perior otros husillos de maniobra los cuales actúan en colabo-
ración con unas orejas de posición, incorporando centralmente-
una viga longitudinal la cual comporta en sus extremos sendas
cabezas telescópicas y estas a su vez por su parte inferior -
sustentan a los correspondientes medios de rodadura, formados-
en un extremo por una sola rueda, y en el contrario por dos, -
10 centando por último con una segunda viga inferior la cual ri-
gidiza el conjunto e incorpora unos tornillos niveladores.

2ª.- MAQUINA PARA LA FORMACION DE ENCOFRADOS AUTO-
PORTANTES.

Todo ello tal y como se describe en el cuerpo de -
la presente memoria y se reivindica en su nota.

Esta memoria descriptiva, consta de seis hojas fo-
liadas y mecanografiadas por una sola de sus caras y a dos espa-
cios.

Madrid, 24 de Mayo de 1936

Por autorización del solicitante.

Jose R. ...

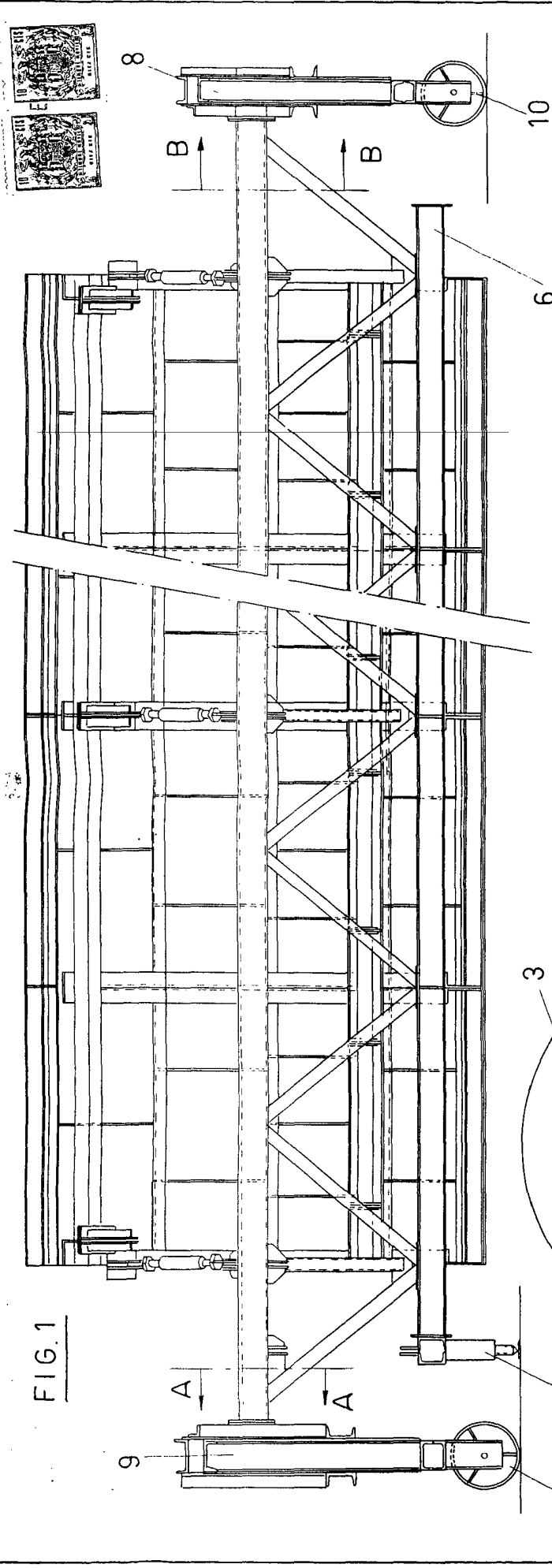


FIG. 1

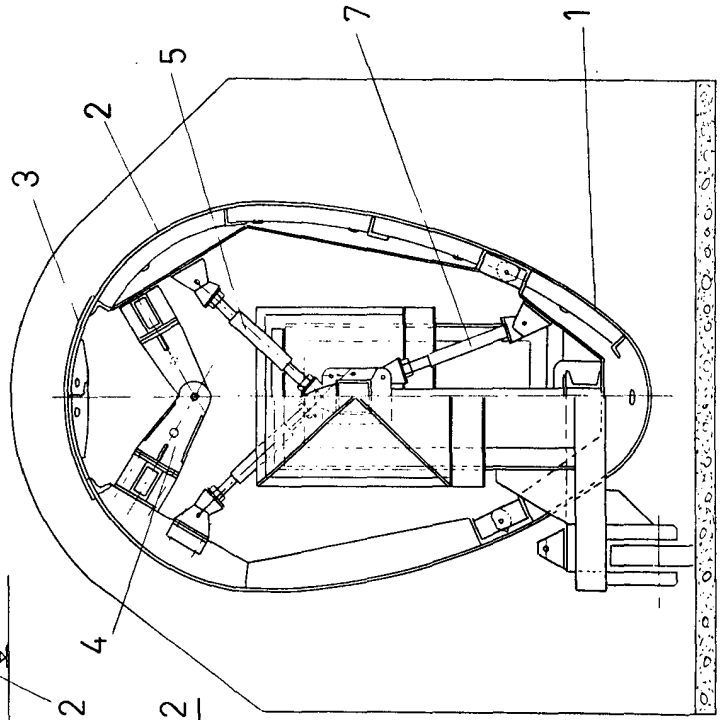


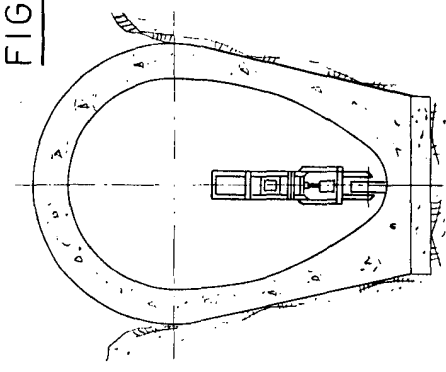
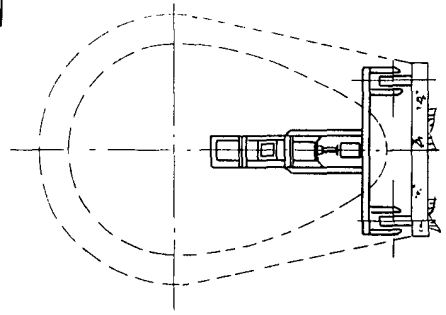
FIG. 2

sección B-B

FIG. 3

sección A-A

FIG. 4



MADRID
[Signature]
 1900