

209,324

24



## memoria descriptiva

Int. Cl.º: <u>AVJC</u>

### MODELO DE UTILIDAD

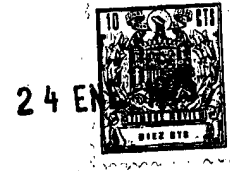
=====

Que se solicita por veinte años, en España,  
a favor de la firma COMPAÑIA INTERCONTINENTAL  
DE PROMOCIONES, S.A., residente en MADRID, ca-  
lle de Serrano, nº 103.

Por:

"CARTERA PARA CLASIFICACION Y UTILIZA-  
CION DE DIVERSA MONEDA CON SIMULTANEI-  
DAD"

-----oOo-----



El presente Modelo de Utilidad se refiere a una cartera para la clasificación y utilización con simultaneidad de varios tipos de moneda, necesaria para los traslados multinacionales o en determinados Congresos internacionales, en los que concurren diferentes nacionalidades con sus propias divisas.

La diversidad de monedas utilizadas en los diferentes países y la creciente comunicación, no solo a nivel turístico, sino empresarial y comercial, que se está contemplando en estos últimos tiempos hace que determinadas personas, cuya base se está ampliando cada día más, precisan complicadas y dificultosas valijas para poder llevar las divisas que en su viaje, negocio o simplemente diversión han de utilizar, algunas veces con muy escaso intervalo de tiempo.

Con el fin de simplificar el manejo y clasificación de las monedas se ha ideado una cartera que reúne determinadas condiciones ventajosas, tal como son, permitir en muy breve espacio mucha capacidad de almacenaje, enorme facilidad de entrega y comodidad en la

24 E



clasificación e identificación de la moneda interesada.

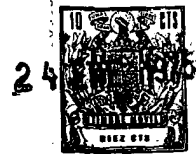
Para mejor comprensión vamos a describirla sobre la adjunta lámina de dibujos, en la cual se ha materializado una realización preferida de la misma dada a título de ejemplo sin carácter limitativo.

En los dibujos:

La figura 1 muestra una vista perspectiva de la cartera, y

la figura 2 muestra un corte vertical, de la misma, exagerando o forzando su apertura para percibir bien el tabicado interior.

En los dibujos se representa por 1 las caras exteriores que en su vinculación perimetral conforman el cuerpo general de la cartera que, antes de su cosido se ha estructurado con un tabicado múltiple 2 en quebrado de acordeón de tal manera concebido que, en su plegado abarcado por las caras exteriores 1, componen cuatro bocas o entradas A, B, C y D, dos en cada cara de la cartera, bocas que debidamente cerradas por cierre de cursor o cualquier otro, medio longitudinal, con-



forman otras tantas compartimentaciones debidamente separadas, tanto en posición mutua como general, lo que permite hacer una clasificación especial de divisas por regiones, por cotización, tamaños o cualquier otro método de identificación que se desee y que quedará claramente establecida en la cara y situación que se corresponde con el compartimento cuya boca queda encima y, ello, mediante compartimentos cerrados 3 en cuyo interior se desliza una regleta 4 con indicación de las divisas del grupo escogido y que por ventana 5 puede ser movida para que asome la que en aquel momento interese manejar.

Como ejemplo que no puede ser fijo ni exclusivo podemos distribuir los cuatro compartimentos en otras tantas regiones monetarias, mediterránea, centroeuropa, francófona y escandinava y distribuir cada clasificador, mediante deslizamiento del cursor para que asome en la ventana la moneda del país que vamos a atravesar o vamos a pernoctar, con lo que no habrá dificultades ni errores en los pagos o entregas de la divisa, pre-



viamente clasificada o identificada.

- Dentro de la esencialidad de la invención caben variantes de detalle asimismo protegidas y así podrá ser cualquiera la forma de los cierres longitudinales de cada boca, cualquiera la forma de guiar las correderas clasificadoras, así como su constitución y forma y, desde luego, cualesquiera las dimensiones y materias en que se construya.
- 5.

NOTA

10. Hecha la descripción del presente invento se hace constar que lo que se declara como no divulgado ni practicado en España comprende las siguientes

REIVINDICACIONES

- 12.- Cartera para clasificación y utilización de diversa moneda con simultaneidad, caracterizada por el hecho de estar constituida por la unión de dos placas de material flexible vinculadas perimetralmente y en cuyo interior se dispone un tabicado estructurado a modo de quebrada en acordeón de tal manera que su plegado abarcado por las placas exteriores compone
- 15.
- 20.



cuatro bocas con acceso, dos a dos, en cada una de las caras y a costados opuestos, bocas que se cierran mediante cierre de cursor para impedir pérdidas de su contenido.

5. 2a.- Cartera, según la reivindicación 1a, c a r a c -  
t e r i z a d a por el hecho de que en cada cara y si-  
tuación que se corresponda con un compartimento a iden-  
tificar se dispone una guía cerrada para un cursor que,  
a tenor de su posición, asome en la ventana practicada  
10. en la guía la clase de moneda, dentro de un grupo elegi-  
do, que se guarde en el compartimento al que identifica.

3a.- CARTERA PARA CLASIFICACION Y UTILIZACION DE  
DIVERSA MONEDA CON SIMULTANEIDAD.

15. Según se describe y reivindica en la presente me-  
moria, que consta de seis hojas foliadas y mecanogra-  
fiadas por una sola cara y de una lámina de dibujos.

24 ENE. 1975

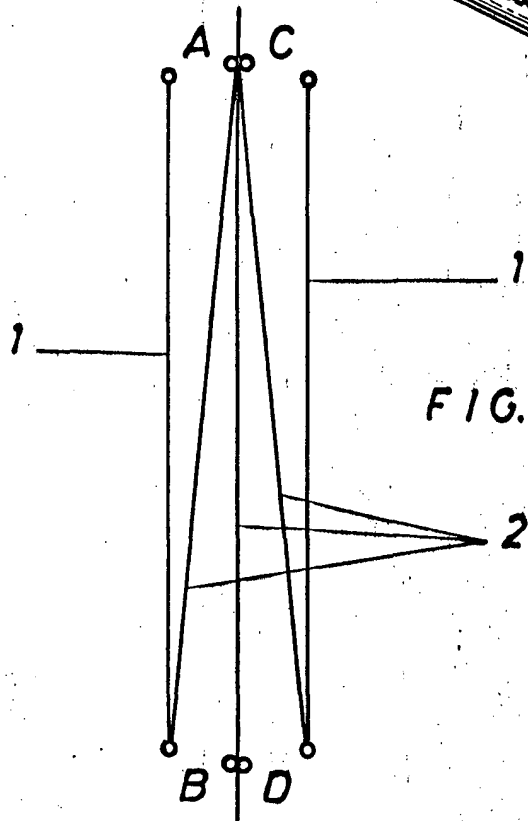
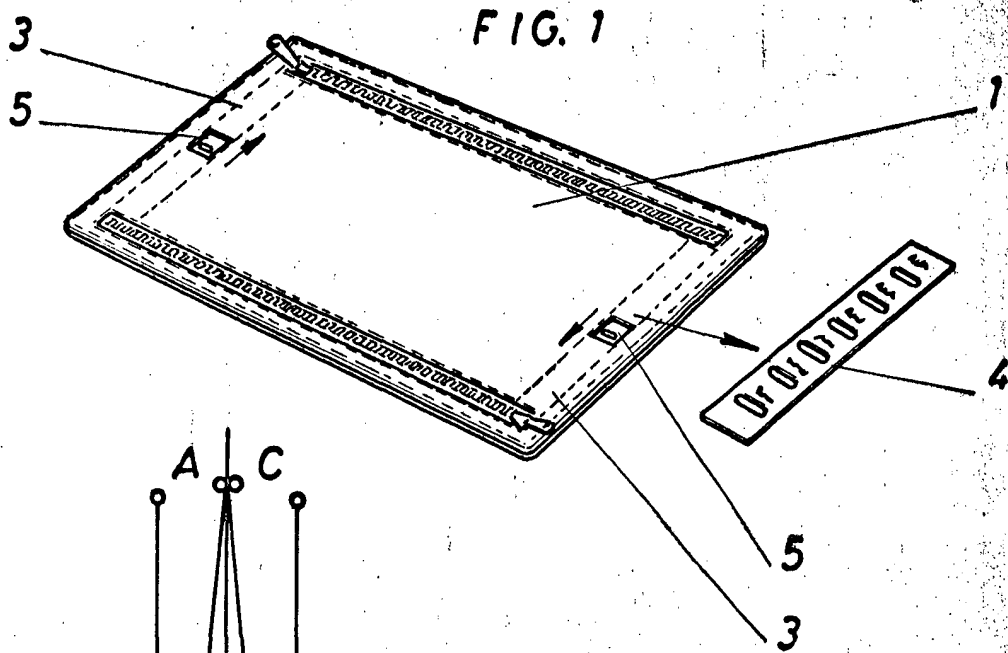
Madrid, a

EL AGENTE OFICIAL

A. L. DE LAHERDAN Y DE LAS POZAS  
APODERADO



24 ENE



Escala variable  
MADRID,

24 ENE. 1975

A. L. DE LAHERREN Y DE LAS POZAS  
APODERADO