

209316

24 E



F. c. 8-7-1976  
AGBH

BAD ORIGINAL

MODELO DE UTILIDAD

por 20 años por

" MUÑECO MECÁNICO ", a favor de D. JOSE CARLOS VALLS GARCIA, de nacionalidad española, domiciliado en IBI (Alicante), Calle de Juan de Ribera 11.

MEMORIA DESCRIPTIVA  
=====

De todos es conocido el cada día mayor auge alcanzado por la industria del juguete en todo el mundo, y muy especialmente en nuestro país.

5.- El éxito de esta industria se debe, sin duda a la ininterrumpida y continua sucesión de creaciones, inovaciones y perfeccionamientos, que buscan conseguir la distracción y desarrollo de los hábitos e intelecto de un consumidor de tanta importancia co-



mo es el niño, al que sus artículos van destinados.

- 10.- Entre las virtudes esenciales que debe reunir un juguete cabe destacar la de su originalidad y la de la sencillez de los mecanismos utilizados para la consecución de sus funciones, evitando complicaciones que encarezcan un artículo que debe considerarse de primera necesidad, ya que tal es la que tiene el niño de su posesión, siendo vital la elección por parte de sus educadores de aquéllos que ha de utilizar según su edad, carácter y desarrollo intelectual.
- 15.-
- 20.- El objeto del modelo de utilidad que nos ocupa, consigue mediante el accionamiento de un sencillo y económico mecanismo, el movimiento de volteo y recuperación de equilibrio de un muñeco provisto de esquíes o similar en su régimen de marcha.
- 25.- Conocidas que nos son en virtud del preliminar precedente las funciones a realizar por el objeto del modelo de utilidad que nos ocupa y por ser el tipo que ha de servir de base para llevar a cabo la confección de las diversas formas de realización a que en la práctica puede llegarse con la aplicación de sus fundamentos básicos, se cita en la presente memoria a título de ejemplo y será descrito a continuación con la ayuda de la lámina de dibujos que se adjunta.
- 30.-
- 35.- En la figura 1ª, se representa una vista en alzado anterior del mecanismo de que está dotado el objeto del modelo de utilidad que se preconiza.

La figura 2ª, representa una vista



40.- en alzado lateral del mismo mecanismo.

Alojado en el interior del cuerpo del muñeco en el cajetín adecuado se encuentra el mecanismo reductor constituido por los engranajes 1, 2, 3, 4, 5, 6, 7, y 8, que transmiten el movimiento provocado por el accionamiento del resorte 9, mediante el giro de las piezas 10, simulativas de los esquíes

45.-

El eje 11, de los engranajes 4 y 5, recibe el movimiento de las ruedas dentadas 1, 2 y 3, movimiento que hace girar a las ruedas 12, motrices de rodadura unidas al eje 11.

50.-

Las piezas 10, son prolongación del eje que atraviesa al piñón 1, cuyo eje contiene al resorte 9, por lo que al girar las piezas 10, se acciona al tiempo dicho resorte.

55.-

El resorte está anclado por unos de sus extremos al cajetín contenedor del mecanismo.

Con todo ello, el funcionamiento del mecanismo por giro de las piezas simulativas de los esquíes da lugar al movimiento de rotación de las ruedas motrices por lo que el muñeco iniciará su marcha,

60.-

ocurriendo que cuando las piezas citadas presionen convenientemente sobre el suelo, las ruedas motrices no contactaran con el mismo volteándose el muñeco, volviendo a su posición de equilibrio cuando dichas piezas disminuyan la presión sobre el suelo gradualmente, instante en que las ruedas volverán a contactar y el muñeco proseguirá su marcha normal.

65.-

Suficientemente descrito que nos es el objeto del modelo de utilidad que nos ocupa, que lo es solamente a título de ejemplo y una de las múltiples formas de realización a que en la práctica puede llegarse tomando como fundamento en su constru-

70.-



75.- cción el descrito en la presente memoria, únicamente nos resta señalar que las modificaciones de forma, tamaños, materiales empleados u otras no fundamentales, no deben ser consideradas variaciones que afecten a su esencialidad.

N O T A

El modelo de utilidad descrito recaerá pues sobre las siguientes reivindicaciones:

80.- 1ª.- " MUÑECO MECÁNICO ", caracterizado por cuanto su mecanismo reductor está dotado de una pieza ahorquillada acodada superiormente en una de sus ramas, cuya pieza es solidaria de un resorte convencional provocándose con su giro, la contracción del mismo, cuyo resorte transmite su movimiento de rotación, por medio de un sistema de engranajes convencional, al eje portador de las ruedas motrices de rodadura, lográndose con su accionamiento el movimiento del muñeco, efectuando la pieza ahorquillada en su contacto conveniente con el suelo,

85.- el volteo del muñeco y el levantamiento de las ruedas motrices, movimiento que se proseguirá cuando la presión de las ramas de la pieza ahorquillada decrezca gradualmente y las ruedas motrices vuelvan a contactar con el suelo, estando la totalidad del mecanismo alojado en un cajetín ubicado en el interior del cuerpo del muñeco.

90.-

95.-

2ª.- " MUÑECO MECANICO ".

100.- Todo ello, tal y conforme queda descrito, representado y reivindicado.

Esta memoria consta de cinco hojas,



103.- mecanografiadas y foliadas por una sola de sus caras, conteniendo un total de ciento tres líneas.

MADRID A 24 ENERO DE 1.975

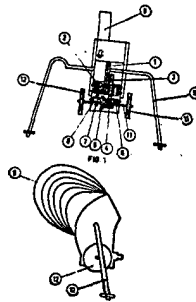
9316



D I S E Ñ O

=====

DE UN MODELO DE UTILIDAD, A FAVOR DE D. JOSE CARLOS  
VALLS GARCIA, DOMICILIADO EN IBI (Alicante), C/. de  
JUÁN DE RIBERA, 11, POR: " MUÑECO MECÁNICO ".



Escala variable

MADRID A 24 DE ENERO DE 1.975

24

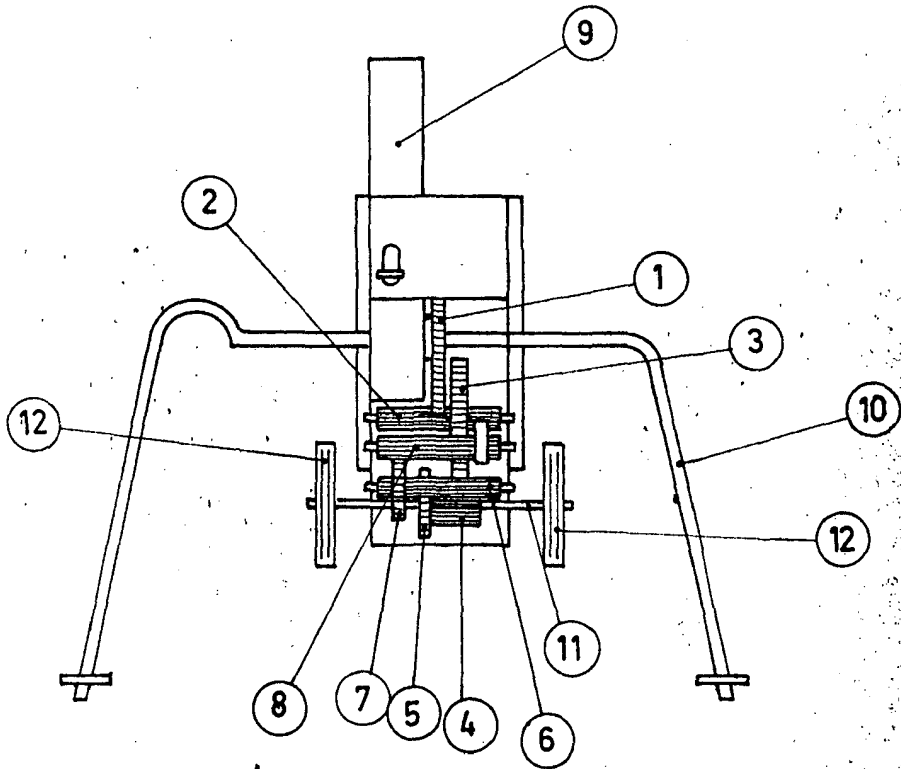
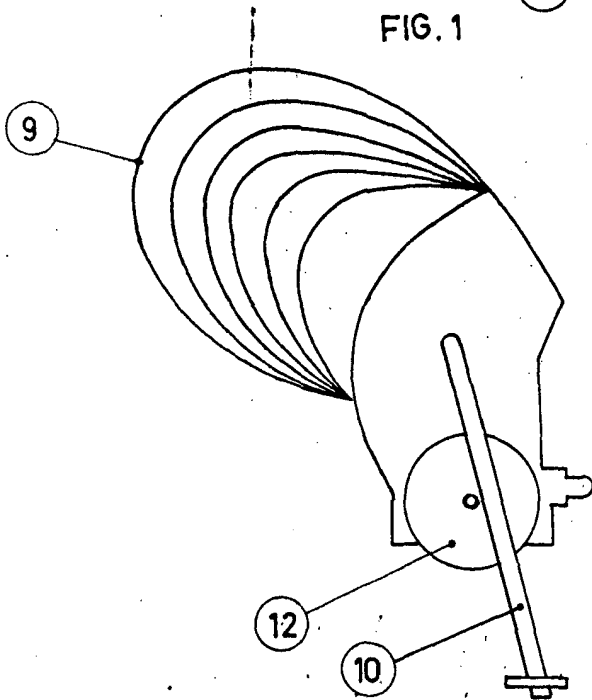


FIG. 1



ESCALA VARIABLE  
MADRID 24 ENE. 1975