



209312

F.e. 8-7-1976
Int. Cl. B02C

MEMORIA DESCRIPTIVA

correspondiente a la solicitud de concesión de un.....

MODELO DE UTILIDAD

SOLICITANTE: **TALLERES ILSA S.A., de nacionalidad
española**

RESIDENCIA: **Capelamendi s/n.-VITORAI**

ENUNCIADO: **"TRITURADORA DE VEGETALES Y SIMILARES
PERFECCIONADA"**

Prioridad: Patente n.º del

209312



1 La presente memoria descriptiva tie-
ne como fin la declaración del objeto sobre el cual ha de
recaer el privilegio de explotación industrial y comercial
exclusivo en el territorio nacional de un Modelo de Utilidad
5 de acuerdo con la vigente Legislación sobre Propiedad Indus-
trial que, como el enunciado indica, se trata de "TRITURADORA
DE VEGETALES Y SIMILARES PERFECCIONADA"

10 Se conocen trituradoras de verduras
y similares que llevan una tolva inclinada por donde se in-
troducen las verduras a triturar, además de un disco que es
recambiable por otros según el tipo de verdura a certar, con
filos cortantes en su superficie con los que actúa en la de-
sembocadura de la tolva para triturar a los vegetales.

15 Este mismo tipo de trituradoras, lle-
van en la tolva una tapa abisagrada con un empujador sobre el
que se actúa con la mano para llevar a la tapa hasta la de-
sembocadura de la tolva empujando a las verduras contra el
disco que las va cortando. El empuje de la tapa y el acciona-
20 miento de la manivela del disco con sendas manos resulta muy
incómodo de realizar, resultando muy difícil compaginar ambas
acciones manuales para conseguir simultáneamente una continui-
dad (en el empuje de la tapa y en el accionamiento de la
manivela) que de un triturado uniforme; sólo a base de mucha
25 experiencia se podrá conseguir.

30 Sólo nuestra trituradora de vegetales
no necesita que una mano actúe sobre su tapa de la tolva, ya
que esta tapa presiona a los vegetales automáticamente por
efecto de unos vigorosos resortes, y los empuja mediante una
prolongación inferior de dicha tapa que ocupa toda la longitud
de la tolva hasta la desembocadura de ésta siendo ayudada di-

209312



1
cha tapa por una hilera de rodillos locos que constituyen la pendiente de la tolva facilitando la bajada de los vegetales. Esto sin duda posibilita una continuidad y en el corte de los vegetales.

5
Para la fijación rápida del disco sobre el eje de accionamiento, lleva aquel dos ranuras por las que se encajan sendas pestañas que en su relación con el disco realizan un acoplamiento tipo bayoneta.

10
Una particularidad importante de la invención es la fijación de la tapa frontal sobre la cavidad del disco, consistiendo en dos alas laterales de la tapa frontal que se encajan y empotran entre escalones delimitadores de correspondientes tramos rehundidos del cerco que rodea a la cavidad del disco, y se enganchan las mismas detrás de escalones traseros de dichos tramos rehundidos, de modo que la tapa frontal está impedida así de giro radial y axial. La cavidad del disco posee una abertura inferior al igual que la tapa frontal para la caída de las verduras trituradas.

15
20
Para comprender mejor la naturaleza del invento en el plano adjunto hacemos una representación esquemática de su utilización, no siendo en absoluto limitativa y susceptible por ello de las modificaciones accesorias que no alteren las características esenciales.

25
La figura 1 es la vista frontal en alzado de la trituradora de vegetales y similares.

La figura 2 es la vista correspondiente en planta de la trituradora.

30
La figura 3 es en vista de perfil la sección longitudinal de la trituradora.

La figura 4 es la vista delantera de la



209312

1 trituradora sin tapa frontal.

La figura 5 es la vista trasera de la trituradora con la tapa superior levantada, para observar a los resortes tirantes de esta.

5 La figura 6 es la vista lateral de la trituradora con su tapa frontal en posición de montaje.

En ellas se anotan las siguientes particularidades:

- 1.- Tapa
- 2.- Prolongación inferior
- 3.- Placa
- 4.- Resortes
- 5.- Tolva inclinada
- 6.- Rodillos
- 7.- Disco de corte
- 8.- Ranuras
- 9.- Pestañas de enganche
- 10.- Pitones guía
- 11.- Eje
- 12.- Manivela
- 13.- Cavidad del disco
- 14.- Tramos rehundidos
- 15.- Escalones transversales
- 16.- Escalones traseros
- 17.- Tapa frontal
- 18.- Tramos laterales inferiores
- 19.- Alas
- 20.- Rebordes de enganche
- 21.- Pitones separadores
- 22.- Boca de salida de la cavidad (13)



23.- Ventosa

24.- Maneta

25.- Cerco

Nuestra trituradora de vegetales y similares consta de la tapa (1) de la embocadura de la tolva inclinada (5) donde se introducen los vegetales a triturar y del disco de corte (7) que actúa en el plano de la desembocadura de la citada tolva inclinada (5).

Dicha tapa (1) abisagrada en el extremo adecuado, es atirantada por los resortes (4) que la obligan a presionarse sobre los vegetales por intermedio de la prolongación inferior (2) de la misma que termina en la placa (3), constituida en elemento empujador de los vegetales contra el disco de corte (7). La acción de los resortes (4) sobre la tapa (1) determina el empuje automático y continuo de los vegetales contra la superficie cortante del disco (7) al hacer que la prolongación (2) vaya introduciéndose en la tolva (5) a medida que los vegetales van siendo triturados hasta que la placa (3) de la citada prolongación (2) llega al plano de la desembocadura de la tolva (5).

Cooperando con la acción automática de empuje de los vegetales por parte de la tapa (1) actúa la hilera de rodillos (6) constituyentes de la propia pendiente inferior de la tolva (5) que facilitan la llegada de los vegetales a la desembocadura.

Por su parte, el disco de corte (7) recambiable a partir de un juego de ellos según el tipo de verdura a triturar y que tiene su superficie repleta de filos o cuchillos, se fija al eje (11) movido por la manivela (12) mediante un acoplamiento tipo bayoneta con dos



1 pestañas de enganche (9) del eje (11) encajadas a través de
sendas ranuras (8) del disco de corte (7) -ver figs. 3 y 4-.
Este disco (7) se encaja perifericamente en los pitones guía
(10) y se apoya sobre los pitones separadores (21).

5 Es particularmente destacable en nues-
tra trituradora de vegetales la forma de acoplamiento de
la tapa frontal (17) sobre la cavidad del disco (13) dejan-
do entre sus correspondientes partes inferiores una boca de
salida (22) por donde caerán los vegetales triturados.

10 Esta forma de acoplamiento especial
consiste en el encaje de las dos alas (19) de la tapa fron-
tal (17) entre los tramos rehundidos (14) del cerco (25) de
la cavidad del disco (13).

15 Cada ala (19) se cife sobre el corres-
pondiente tramo rehundido (14) y queda empotrada longitudina-
mente entre los escalones transversales (15) delimitadores de
tal tramo en la consecución así del agarre radial de la tapa
frontal (17) que quedará imposibilitada de poder girar. A la
vez quedan encajados los rebordes de enganche (20) del extre-
mo de las alas (19) detrás de correspondientes escalones tras-
20 seros (16) de los propios tramos rehundidos (14), con lo que
la tapa frontal (17) queda agarrada axialmente sin poder des-
prenderse frontalmente.

25 Inferiormente a dichos tramos rehundi-
dos (14) quedan sendos tramos en pendiente del cerco (25) que
facilitan la caída de los vegetales triturados.

30 Descrita suficientemente la naturale-
za del presente invento, así como su realización industrial,
sólo cabe añadir que en su conjunto y partes constitutivas
es posible introducir cambios de forma, materia y disposición



1 en cuanto tales alteraciones no supongan variación sustancial del mismo.

5 El solicitante, al amparo de los Convenios Internacionales sobre Propiedad Industrial, se reserva el derecho de extender esta demanda a los países extranjeros si fuera posible, reivindicando la misma prioridad de la presente solicitud.

NOTA

10 El Modelo de Utilidad que se solicita como nuevo en España por veinte años, de acuerdo con la vigente Legislación sobre Propiedad Industrial, deberá recaer sobre "TRITURADORA DE VERDURAS Y SIMILARES PERFECCIONADA", en todo de acuerdo con las siguientes:

REIVINDICACIONES

15 1.- Trituradora de verduras y similares perfeccionada, de las que llevan una tolva inclinada con tapa para la introducción de las verduras a triturar y de un disco recambiable con filos cortantes en su superficie que actúa en la desembocadura de la tolva accionado con manivela, caracterizado porque la tolva posee constituida su pared inferior inclinada o propia pendiente de la tolva por una hilera de rodillos de giro loco que facilitan la bajada de las verduras empujadas hacia la desembocadura de la tolva, y dispone la misma tolva de una tapa abisagrada y atirantada
20 hacia abajo por unos resortes que la presionan continuamente sobre la verdura, y va provista inferiormente de una prolongación de longitud igual a la de la tolva para alcanzar hasta la misma desembocadura de ésta para constituirse en elemento empujador automático de las verduras contra el disco
25 de corte; en tanto que este disco va encajado y enganchado en
30

209312



1 unas pestañas salientes del eje en acoplamiento tipo bayone-
ta; y quedando superiormente tapado dicho disco por una tapa
frontal que se abraza mediante unas pestañas a correspondien-
tes escalones de la cavidad circular del disco determinando
5 con ésta un recinto inferiormente abierto para la caída de
los vegetales triturados.

2.- Trituradora de verduras y simila-
res perfeccionada, en todo de acuerdo con la anterior reivin-
dicación, caracterizada porque la pestaña circundante de la
10 cavidad circular del disco, presenta dos tramos arqueados
laterales remetidos respecto de uno central superior y de dos
laterales inferiores que hacen de rampa de caída de los vege-
tales triturados, sobre los cuales tramos remetidos se cifien
15 sendas alas laterales de la tapa frontal que a la vez quedan
semiempotradas entre los escalones delimitadores de los men-
cionados tramos para imposibilitar el giro de la tapa frontal
y poseen dichos tramos remetidos a lo largo de sus bordes pos-
teriores sendos escalonamientos tras de los cuales quedan
20 engnchados unos rebordes de remate de las antedichas alas
para impedir el desprendimiento axial de la tapa frontal.

3.- "TRITURADORA DE VERDURAS Y SIMILA-
RES PERFECCIONADA".

Según queda sustancialmente descrito
en la presente memoria descriptiva que consta de ocho hojas
25 mecanografiadas por una sola cara acompañada de sus correspon-
dientes dibujos.

30

209312



1

Madrid, 24 ENE. 1975

El Agente Oficial

MIGUEL FERNANDEZ - LOAYSA
P. P.

5

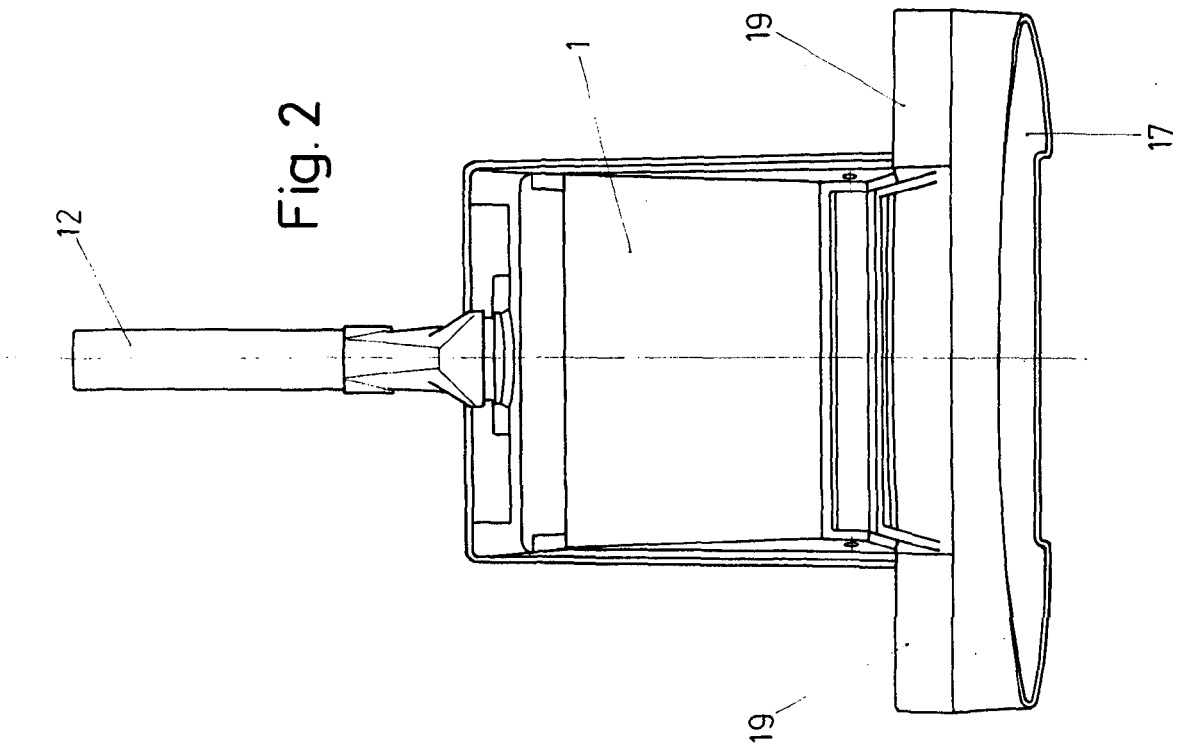
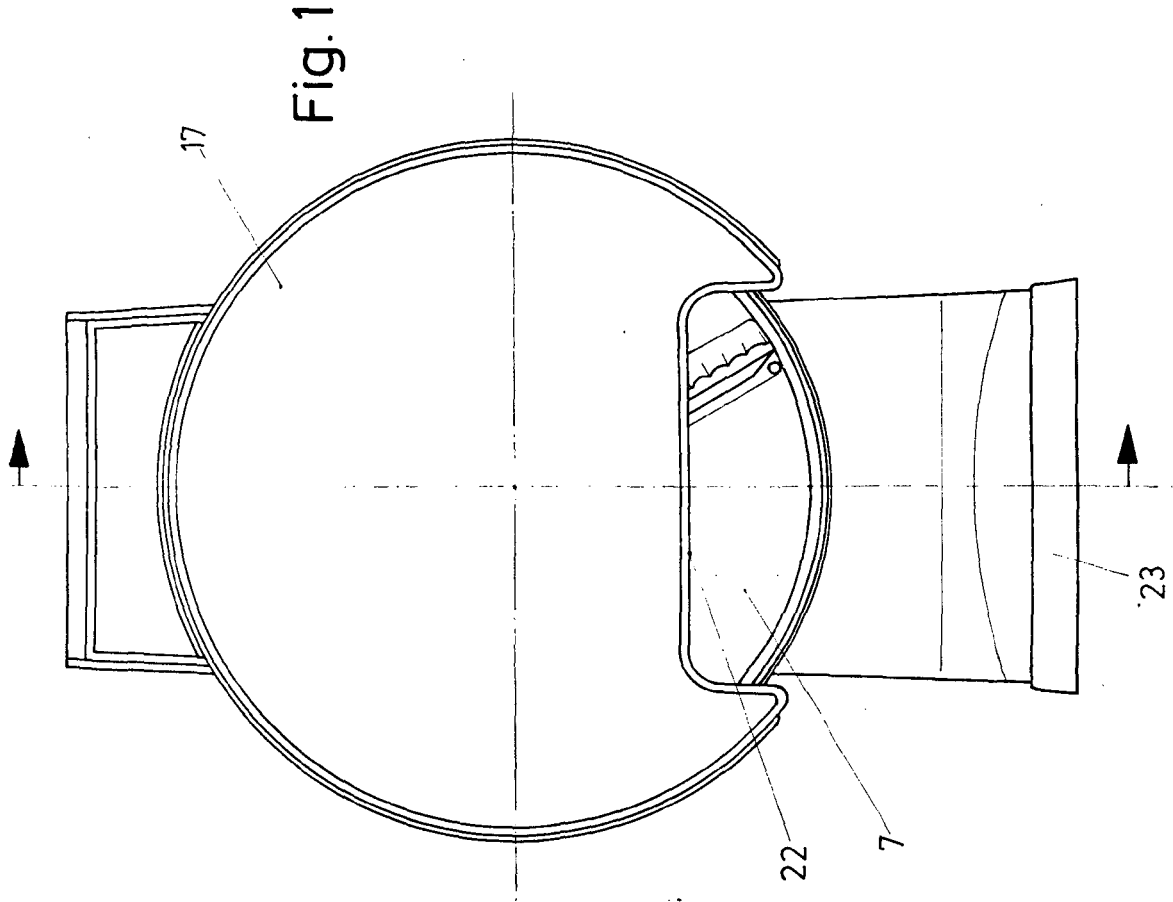
10

15

20

25

30



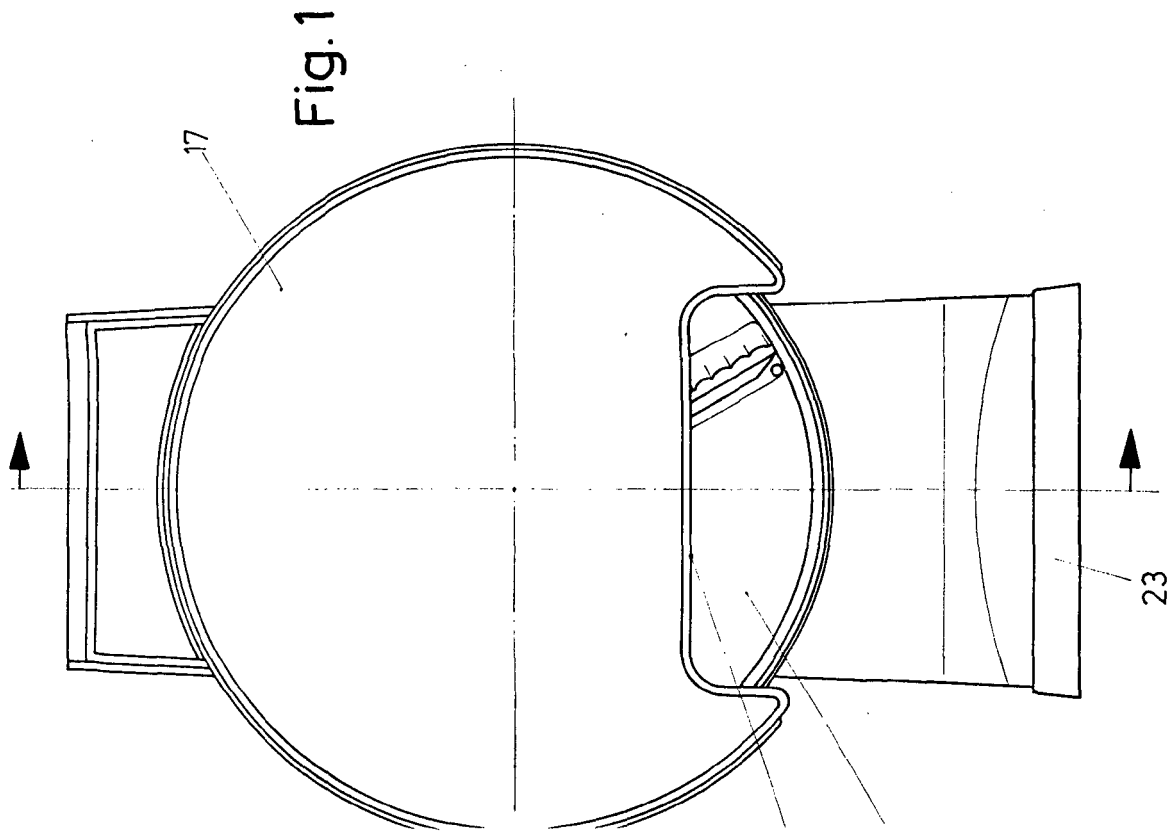


Fig. 1

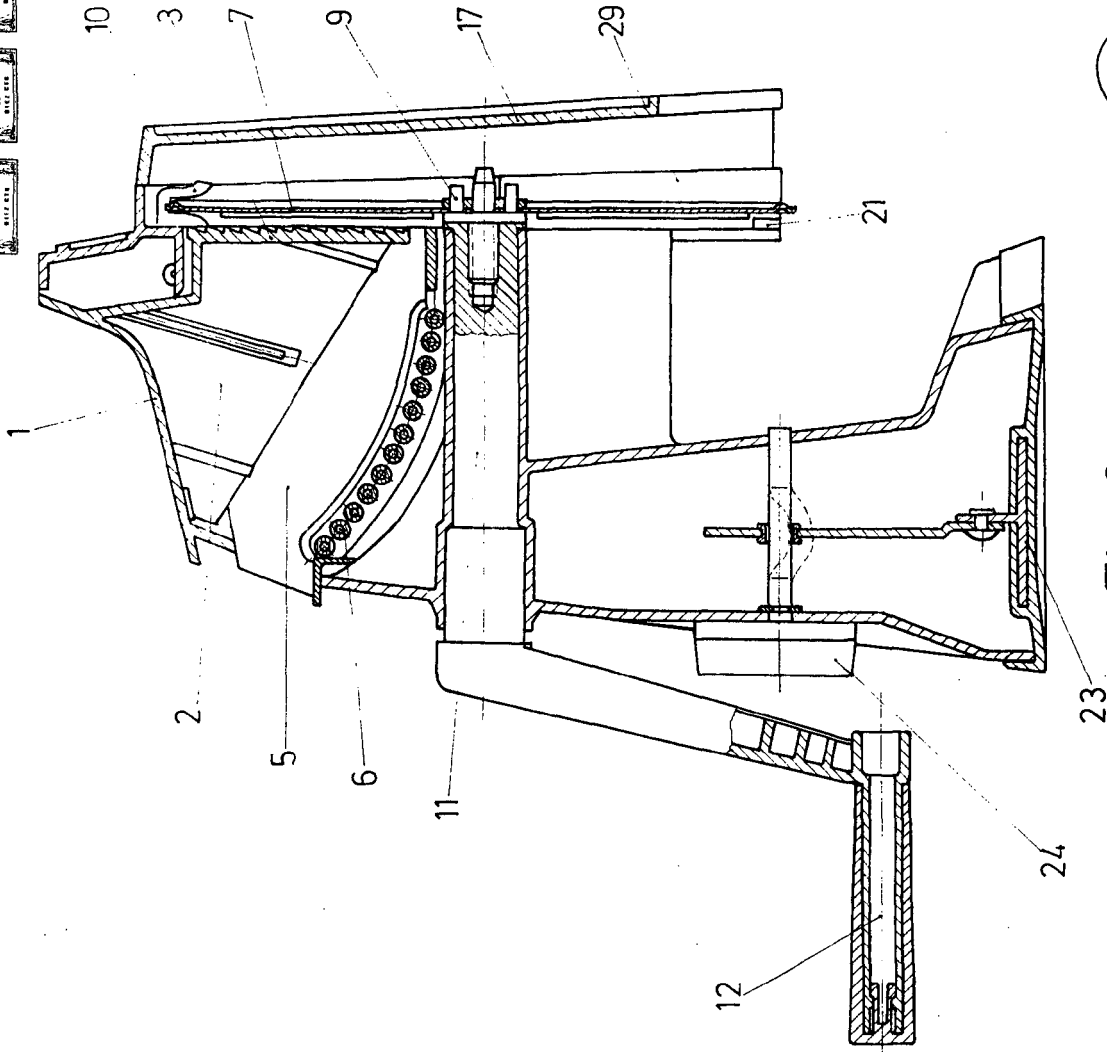


Fig. 3

Escala variable
 Madrid **24 FEB-1978**
 El Agente
 MIGUEL FERNANDEZ LÓPEZ
 P. P.

Fig. 4

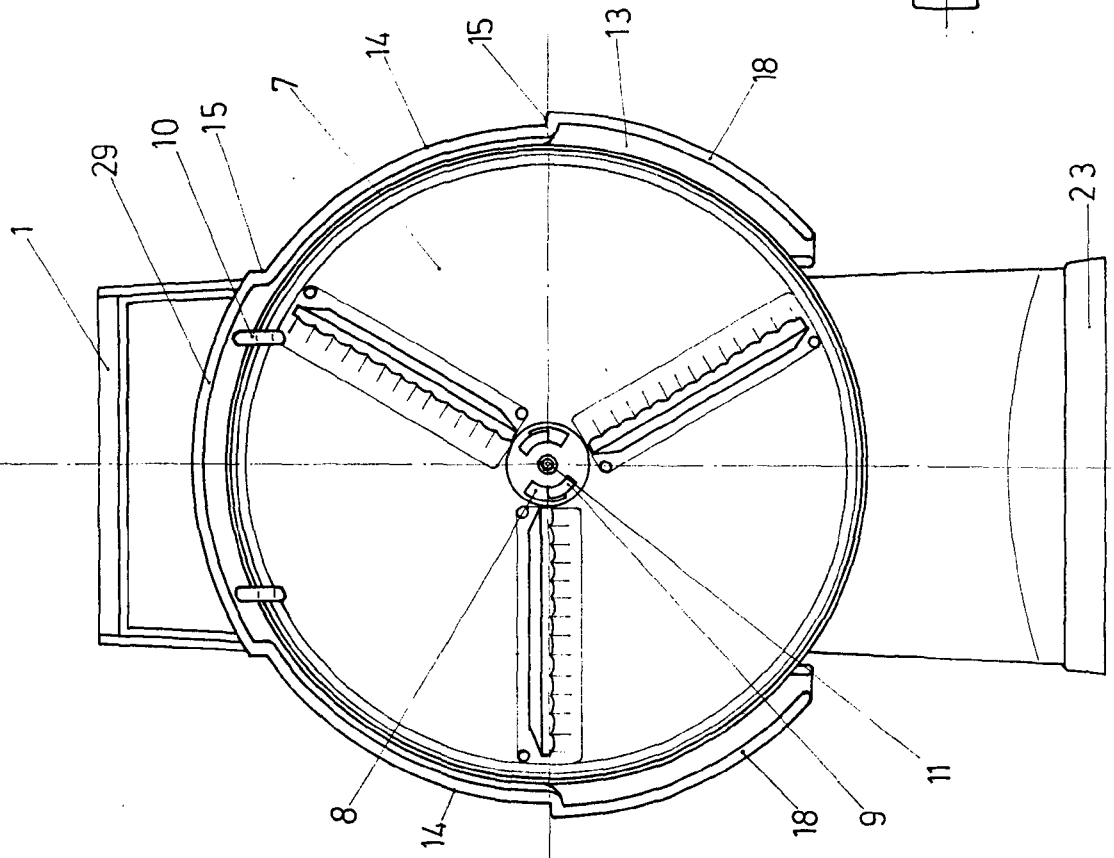
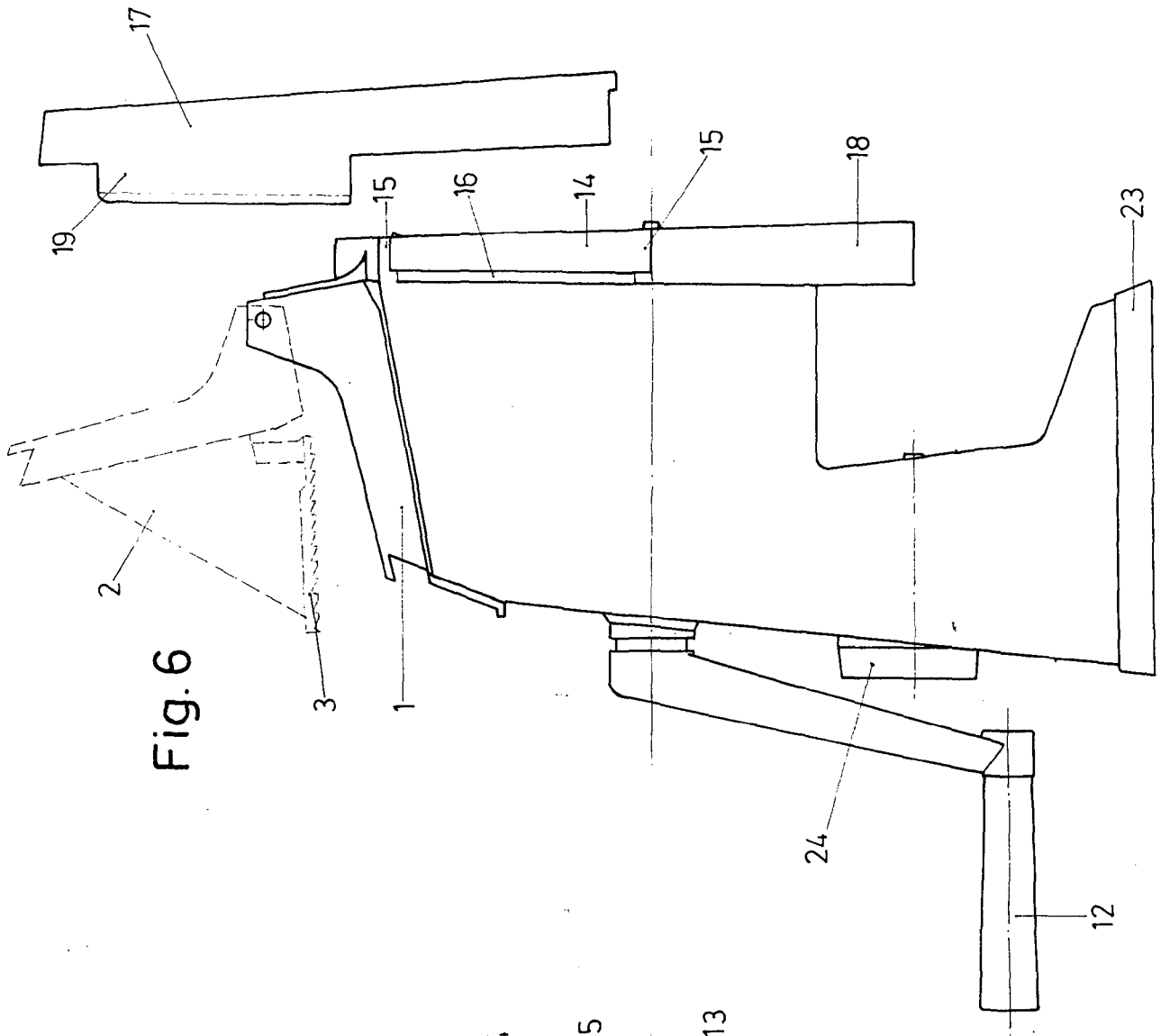


Fig. 6



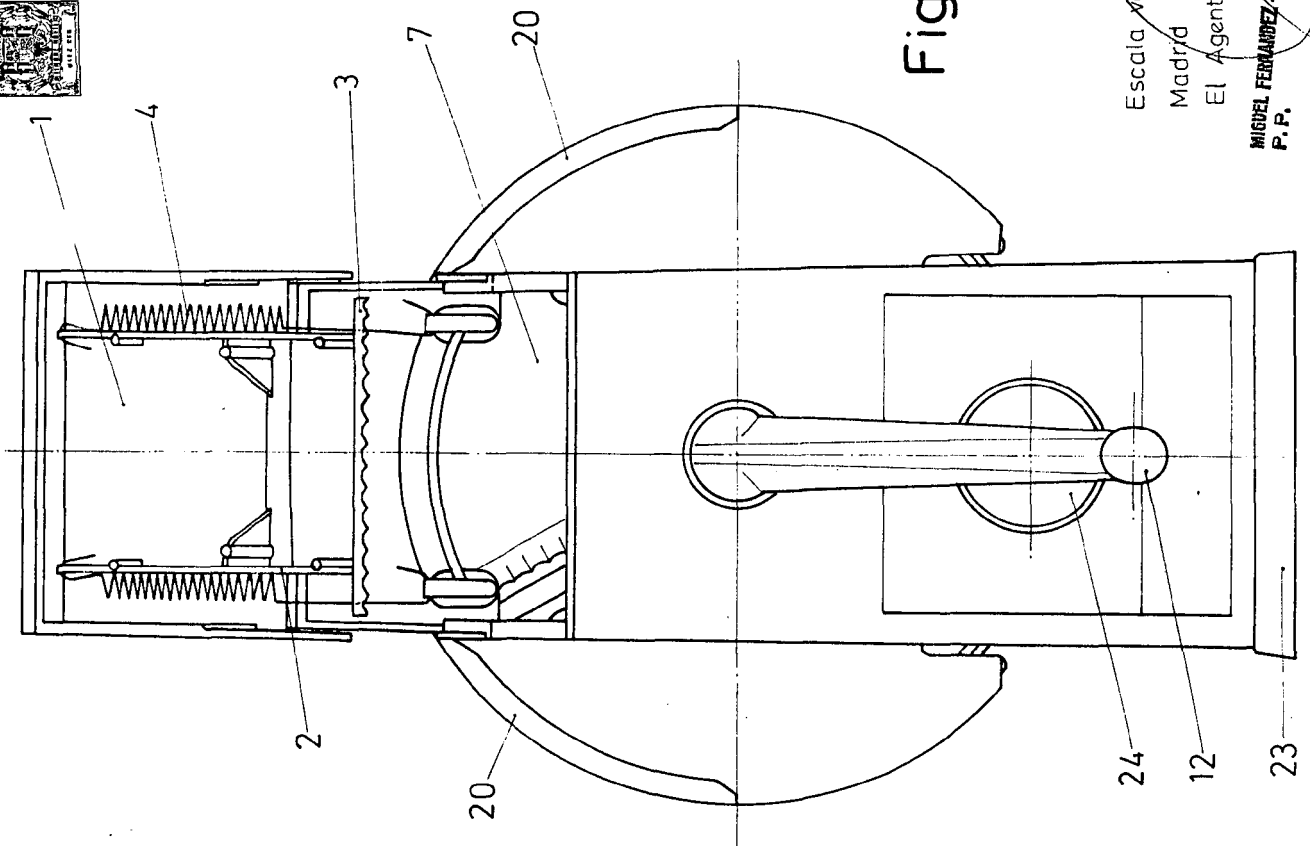


Fig. 5

Escala variable
 Madrid **24 ENE. 1975**
 El Agente Orogel
 MIGUEL FERNANDEZ LEONARDO PIZCORN
 P.F.

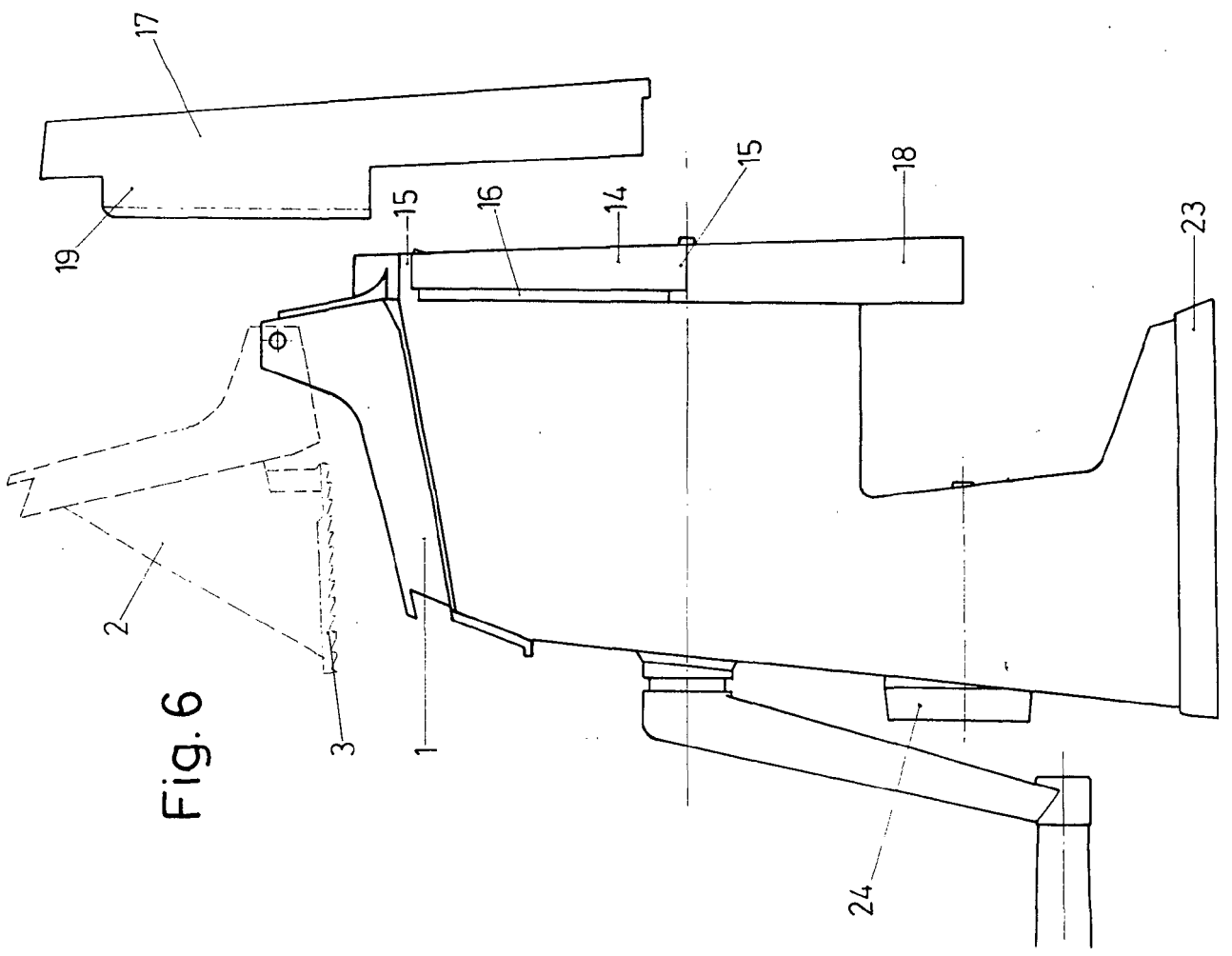


Fig. 6

LUUVI