

209292

23 ENE



F. C. 7-7-1976

Int. Cl.: F21V

MODELO DE UTILIDAD

por VEINTE años

cuyo privilegio se solicita para España, sus territorios y plazas de soberanía, a favor de:

DISEÑOS ESPECIALES, S.A.

entidad española, domiciliada en Barcelona, calle Enna, núm. 100, relativo a:

"PANTALLA PARA LAMPARA"

=====

2

209292



MEMORIA DESCRIPTIVA

5. La presente invención se refiere a una pantalla para lámpara, ideada con la finalidad de obtener a voluntad múltiples efectos en cuanto a la estructura elegible por combinación de los elementos componentes, y con el objeto de obtener distintas maneras de reflexión de la luz. - - - - -

10. La expresada pantalla se caracteriza porque está constituida por un conjunto de por lo menos tres elementos de tipo troncocónico, troncopiramidal o similar, dotados de reborde saliente en su base mayor y reborde entrante en su base menor, cuyos elementos son acoplables sucesivamente entre sí por inserción directa o inversa, con apoyo mutuo por sus rebordes, a cuyo efecto presentan una gradación dimensional tal que la base mayor de uno de ellos es sensiblemente igual a la base menor del elemento inmediato superior, siendo factibles diversas posiciones de acoplamiento entre los elementos para lograr formas de conjunto distintas, con empleo del número de elementos que se desee en cada caso, y de manera que uno de los elementos intermedios es un enrejillado para paso directo de la luz, mientras los restantes elementos son traslúcidos y aún opacos.

20. Otros objetos y características de la invención se irán dando a conocer en detalle a lo largo de la descripción que sigue, haciendo referencia a los dibujos ilustrativos que la acompañan. En los dibujos: - - - - -

3  
209292

23



Figura 1, representa en alzado, separadamente, un conjunto de elementos componentes de una pantalla según la invención.-

Figura 2, representa esquemáticamente la estructura y forma de mutuo acoplamiento de los elementos de una pantalla. - - -

5. Figura 3, representa una pantalla obtenida por inserción directa de tres elementos, de superficies rectilíneas. - - -

Figura 4, representa una pantalla obtenida por inserción inversa de tres elementos. - - - - -

10. Figura 5, representa una pantalla obtenida por empleo de los dos primeros elementos. - - - - -

Figura 6, representa una pantalla formada por el primer elemento. - - - - -

Figura 7, es una pantalla análoga a la de la figura 3, obtenida con elementos de superficies curvilíneas. - - - -

15. Figura 8, representa una pantalla apoyada sobre un pie. -

A título de ejemplo, una pantalla según la invención se compone de tres elementos 1A, 1B y 1C de tipo troncocónico, si bien éste podría ser troncopiramidal, pudiendo ser mayor el número de tales elementos. - - - - -

20. El dimensionado de los expresados elementos no precisa una altura concreta, si bien precisa una directa relación en el dimensionado de sus bases para el correlativo acoplamiento. Así, para cada elemento, su base mayor debe ser prácticamente



igual, más exactamente un poco menor, que la base menor del elemento inmediato superior en envergadura. - - - - -

5. Para lograr el referido acoplamiento, cada elemento posee un reborde periférico saliente 2 en su base mayor, y un reborde periférico interior 3 en su base menor. - - - -

El elemento central, de menor envergadura, posee un racor superior 4 para enlazar con la conexión conductora correspondiente 5, que puede ser sencilla o replegable con resorte, y un portalámparas interior 6 para la lámpara 7. -

10. La superficie periférica de los elementos 1A, 1B y 1C, puede ser retilínea 8 o curvilínea 9, sin que ello altere las demás condiciones. - - - - -

15. Uno de los elementos intermedios de los que componen una pantalla, está formada por un enrejillado 10 que facilita el paso directo de la luz, mientras los restantes elementos son translúcidos 11 o bien opacos. - - - - -

20. La composición de una pantalla, es factible por el empleo del número de elementos que se desee en cada caso, Para dos o más elementos, el acoplamiento de los mismos se realiza por mutua inserción en sentido directo o inverso, como se representa respectivamente en las figuras 3 y 4, con apoyo del reborde entrante 3 sobre el reborde saliente 2, como indica la figura 2, para cada dos elementos inmediatos.

25. La manera de acoplamiento explicada permite lograr diversas composiciones en forma y en efectos de luz. - - -

Los ejemplos anteriores corresponden a pantallas sus-



pendidas, siendo también posible obtener pantallas apoyadas sobre un pie 12, como muestra la figura 8. - - - - -

5. Describas convenientemente las características de la invención, se hace constar que en la misma podrán introducirse cuantas variantes de detalle pueda aconsejar la experiencia, siempre que con ello no se modifique la esencialidad de la misma que es la que se resume y concreta en las reivindicaciones que siguen. - - - - -

#### N O T A

10. Se declaran de novedad, utilidad y propiedad para España, sus territorios y plazas de soberanía, las siguientes: -

#### R E I V I N D I C A C I O N E S

15. 1.- Pantalla para lámparas, caracterizada porque está constituida por un conjunto de por lo menos tres elementos de tipo troncocónico, troncopiramidal o similar, dotados de un reborde periférico saliente en su base mayor y de un reborde periférico entrante en su base menor, cuyos elementos son acoplables sucesivamente entre sí por inserción directa o inversa, con apoyo mutuo por sus rebordes oponentes, a cuyo efecto dichos elementos presentan una gradación dimensional tal que la base mayor de uno de ellos es sensiblemente igual a la base menor del elemento inmediato superior en magnitud, siendo factibles diversas posiciones de acoplamiento entre los elementos para lograr formas de conjunto distintas, con el empleo del número de elementos que se desee en cada caso, y de manera que uno de los elementos interme-
- 20.
- 25.

6  
209292

23



dios es un enrejillado para el paso directo de la luz, mientras los restantes elementos son translúcidos u opacos. - - -

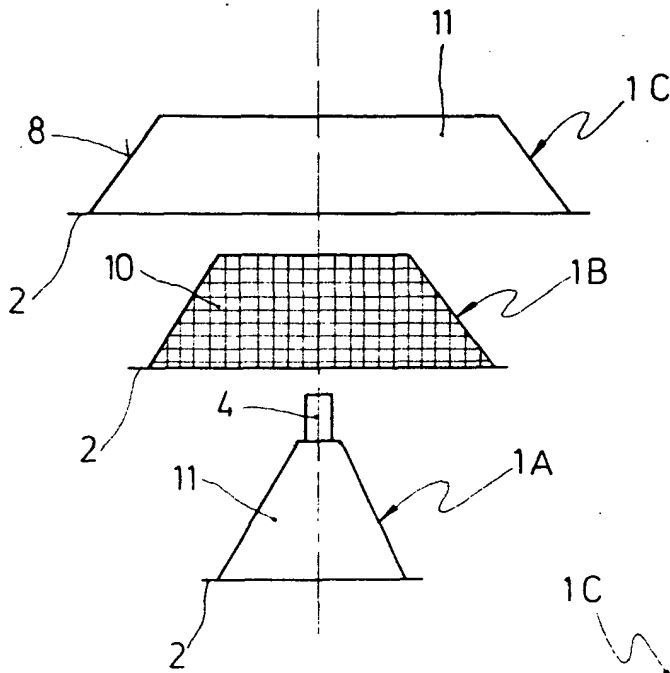
2.- "PANTALLA PARA LAMPARA". - - - - -

5. Todo ello conforme se describe y reivindica en la presente memoria que consta de seis hojas, foliadas y mecanografiadas por una sola de sus caras, y de ocho figuras que la ilustran.

MADRID, 23 ENE. 1975

P. A. M. CURELL SUÑOL

FIG. 1



23



FIG. 2

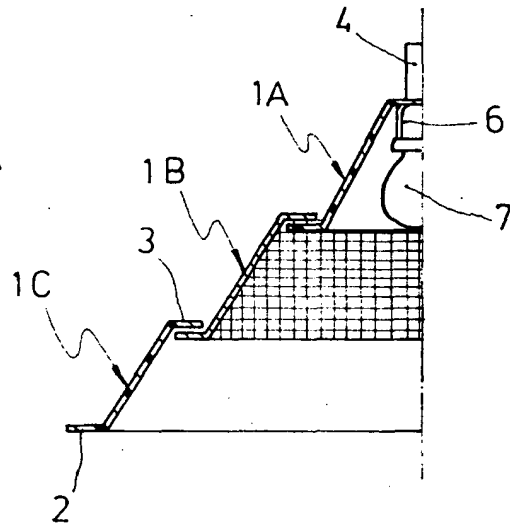


FIG. 3

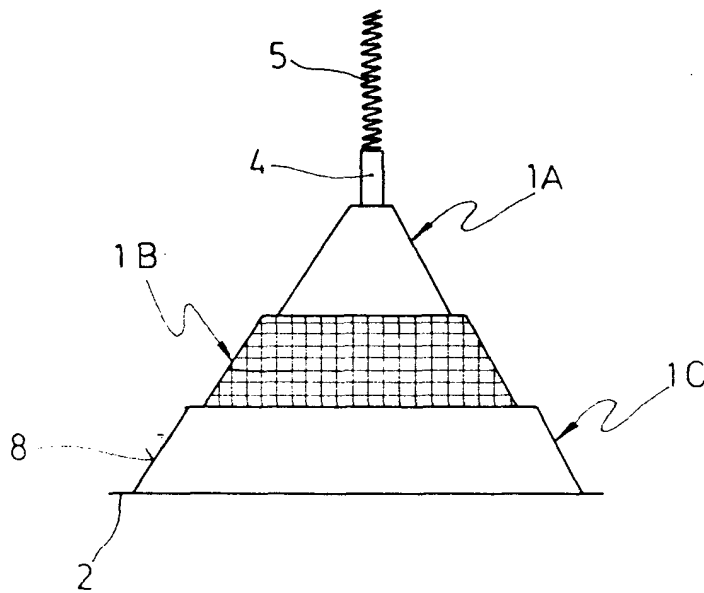
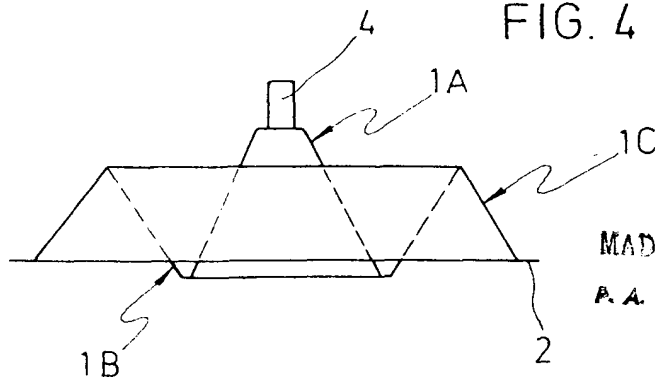


FIG. 4



MADRID, 23 ENE. 1975

P. A. M. GURELL SUÑOL  
*[Signature]*



FIG. 5

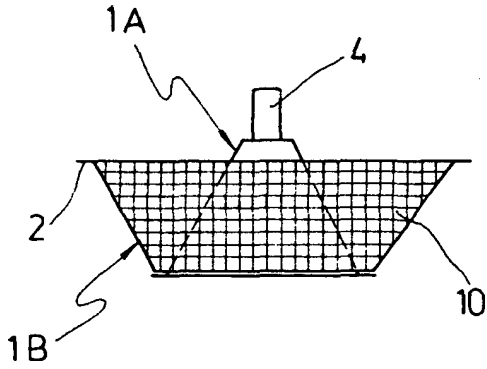


FIG. 6

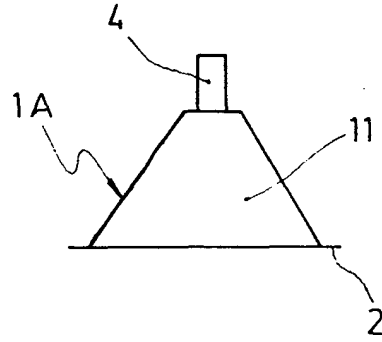


FIG. 7

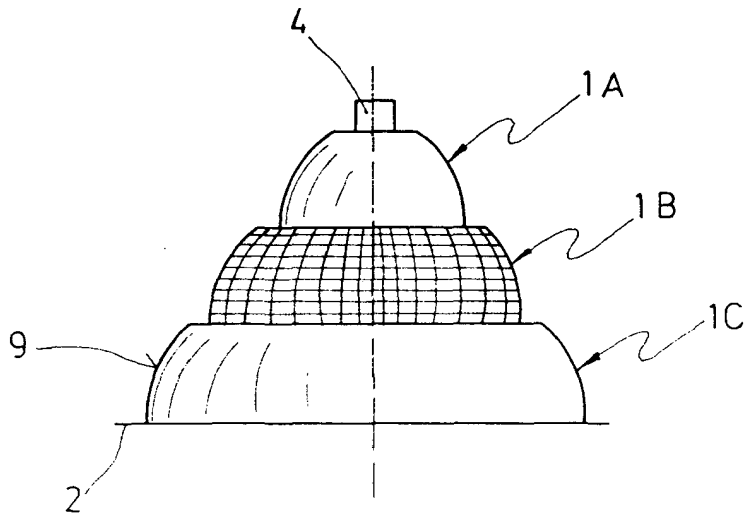
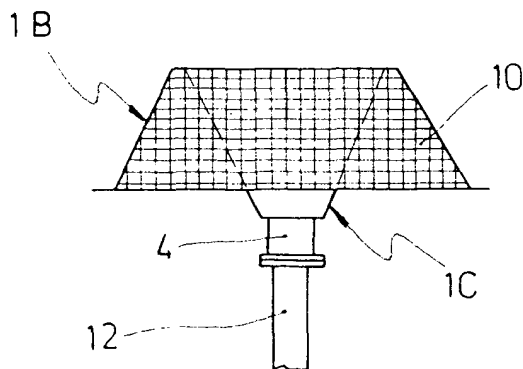


FIG. 8



MADRID, 23 ENE. 1975

P. A. M. CURSI SUÑOL

*Alcántara*