

209.288



Int. Cl.²: _____

MEMORIA DESCRIPTIVA

correspondiente a la solicitud de concesión de un.....

MODELO DE UTILIDAD.

SOLICITANTE: D. RAFAEL OGUETA NICOLAS, de
nacionalidad española.

RESIDENCIA: Zubiaurre, 42 -VERGARA-

(Guipúzcoa).

ENUNCIADO: DISPOSICION PERFECCIONADA EN
RADIADORES DE CALEFACCION.

Prioridad: Patente n.º del



1 La presente memoria descriptiva tiene
como fin la declaración del objeto sobre el que ha de recaer
el privilegio de explotación industrial y comercial exclusi-
vo en el territorio nacional de un Modelo de Utilidad, de
5 acuerdo con la vigente Legislación, que, como el enunciado
indica, se trata de "DISPOSICION PERFECCIONADA EN RADIADORES
DE CALEFACCION".

10 La presente invención trata sobre una
disposición perfeccionada en radiadores de calefacción del
tipo constituido por unos conductos metálicos que en su in-
terior alojan a un fluido, el cual debidamente calentado me-
diante la adecuada fuente calorífica, circula por dichos
conductos constituyéndose en el elemento calefactor.

15 Estos radiadores convencionales suelen
ir provistos de unos termostados de ambiente que como su
nombre indica, regulan la temperatura del lugar en el que se
encuentre el correspondiente radiador.

20 Este sistema de regulación no permite
controlar adecuadamente la temperatura del radiador ya que
éste puede encontrarse funcionando en un alojamiento, de
modo que el lugar esté a una temperatura inferior a la que
determina la actuación del correspondiente termostato de
ambiente, mientras que por el contrario el radiador puede
encontrarse a una elevada temperatura.

25 Al producirse ésto, se crea un serio
inconveniente, ya que de todos es conocido como la atmosfera,
en su estado de perfecta pureza, es una mezcla física de
aire seco y de vapor de agua, de forma que al superar el
radiador una cierta temperatura, se reseca dicha atmósfera,
30 alterándose la mencionada mezcla con todos los perjuicios



1 que ésto origina.

Según la disposición preconizada el radiador posee además de su correspondiente termostato de ambiente un mecanismo regulador de temperatura adosado preferentemente a la superficie posterior de los conductos del radiador por los que circula el fluido adecuado; de modo que al sobrepasar el radiador una cierta temperatura entra en funcionamiento dicho mecanismo regulador, impidiendo así que se reseque la atmósfera del correspondiente recinto.

10 Para comprender mejor la naturaleza del invento, en el plano adjunto hacemos una representación esquemática de su utilización, no siendo en absoluto limitativa y susceptible por ello de las modificaciones accesorias que no alteren las características esenciales.

15 La figura 1 es una vista frontal de un radiador (1) provisto de la disposición preconizada.

La figura 2 es una vista lateral del radiador (1) anclado a una pared (4).

20 En ellas se anotan las siguientes particularidades:

- 1.-Radiador.
- 2.-Colector superior.
- 3.-Mecanismo regulador de temperatura.
- 4.-Pared.
- 25 5.-Colector inferior.
- 6.-Termostato.
- 7.-Resistencia blindada.
- 8.-Conductos transversales.

30 La presente invención trata sobre una disposición perfeccionada en radiadores de calefacción,



1 de los cuales, ha sido representado en el plano adjunto, un ejemplo de realización práctica no limitativo, constituido por un radiador (1) del tipo que va anclado a una pared (4) -ver figura 2-.

5 Este radiador (1), representado esquemáticamente, está formado por dos colectores (2 y 5), solidarizados y comunicados entre sí mediante unos conductos transversales (8), por los que discurre el fluido calefactor según el sentido indicado en la figura 1.

10 Los conductos transversales (8) están constituidos por dos chapas convenientemente perfiladas, las cuales quedan enfrentadas en mutua correspondencia y unidas por soldadura.

15 En el interior del colector inferior (5) va montada una resistencia blindada (7) que se constituye en el manantial de calor, mediante el cual, se calienta adecuadamente al mencionado fluido calefactor; esta resistencia blindada (7) ocupa aproximadamente la mitad del colector (5), pudiendo igualmente ocupar toda la longitud de éste, en función de las necesidades a cubrir.

20 En uno de los extremos de la resistencia blindada (7), va montado un termostato de ambiente (6), el cual puede actuar sobre aquella, haciendo efectiva una regulación selectiva de la temperatura del lugar en el que esté instalado el radiador (1) -ver figura 1-.

25 Así mismo por la parte posterior de los conductos transversales (8), va adosado a la superficie de uno de éstos, un mecanismo regulador de temperatura (3), el cual puede actuar igualmente sobre la resistencia blindada (7), para regular selectivamente y de una forma exacta,



1 la temperatura a la que se encuentra la superficie del radiador (1) -ver figura 2-.

Este mecanismo regulador (3) se fija a 80°C., con lo que se logra que el radiador (1) no supere nunca esta temperatura, a partir de la cual se ha comprobado que la atmósfera del recinto en el que se encuentre el radiador (1), comienza a resecarse.

10 Descrita suficientemente la naturaleza del invento, así como su realización industrial, sólo cabe añadir que en su conjunto y partes constitutivas es posible introducir cambios de forma, materia y disposición, en cuanto tales alteraciones no supongan variación sustancial del mismo.

15 El solicitante, al amparo de los Convenios Internacionales sobre Propiedad Industrial se reserva el derecho de extender esta demanda a los países extranjeros, si fuera posible, reivindicando la misma prioridad de la presente solicitud.

N O T A:

20 El Modelo de Utilidad que se solicita como nuevo en España, por veinte años, de acuerdo con la vigente Legislación, deberá recaer sobre "DISPOSICION PERFECCIONADA EN RADIADORES DE CALEFACCION", en todo de acuerdo con las siguientes,

25 R E I V I N D I C A C I O N E S :

1.-Disposición perfeccionada en radiadores de calefacción, caracterizada porque el radiador, que según su posición operativa está constituido por dos colectores horizontales unidos y comunicados por unos conductos verticales determinados mediante la unión por sol-

30



1 dadura de unas chapas convenientemente perfiladas, lleva ado-
sado a la superficie exterior de uno de estos conductos y
preferentemente en la cara posterior del mismo, un mecanis-
mo regulador de temperatura a través del cual se logra regu-
5 lar la temperatura de la superficie del radiador; de forma
que esta temperatura no puede exceder de un cierto valor,
a partir del cual, se reseque el ambiente del recinto en el
que esté dispuesto el radiador.

10 2.-DISPOSICION PERFECCIONADA EN RADIA-
DORES DE CALEFACCION.

Según queda sustancialmente descrito
en la presente memoria descriptiva que consta de seis hojas
mecanografiadas por una sola cara acompañada de sus corres-
pondientes dibujos.

15

Madrid, 23 ENE. 1975

El Agente Oficial.

MIGUEL FERNANDEZ - LABAYRA PINZON
P.P.

20

25

30

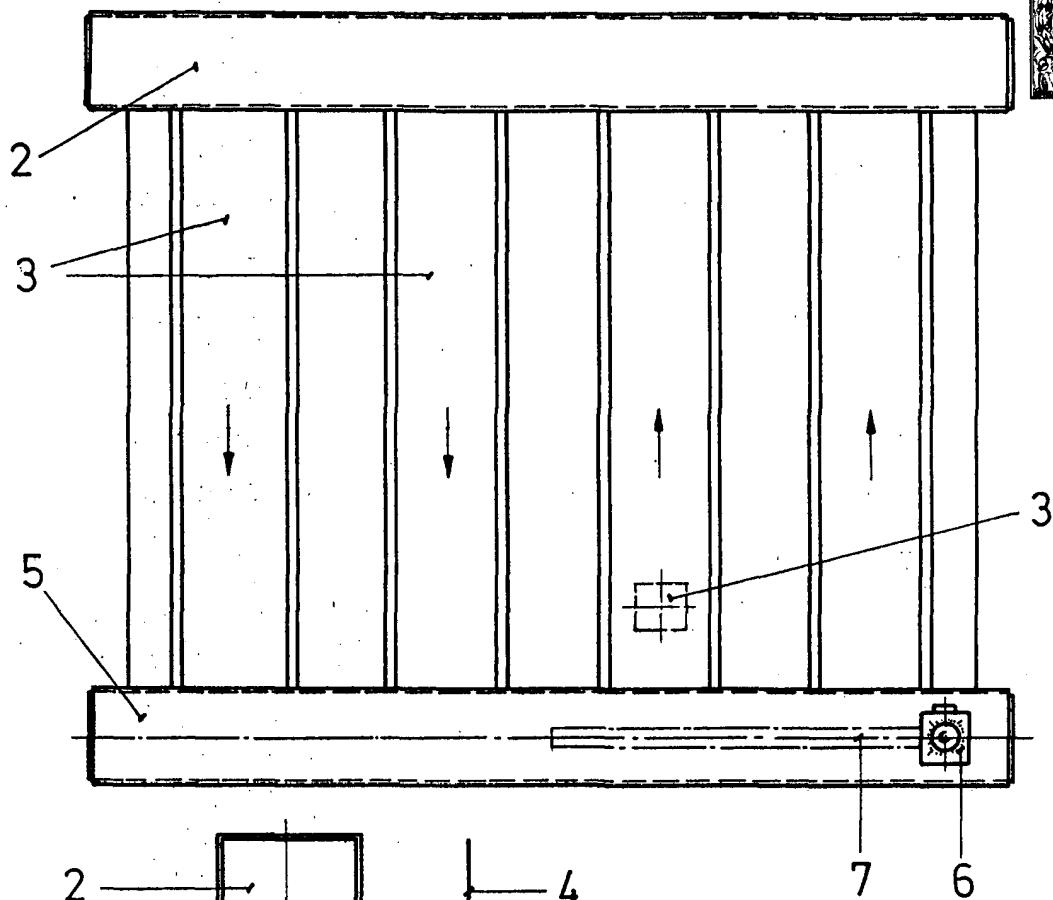


Fig. 1

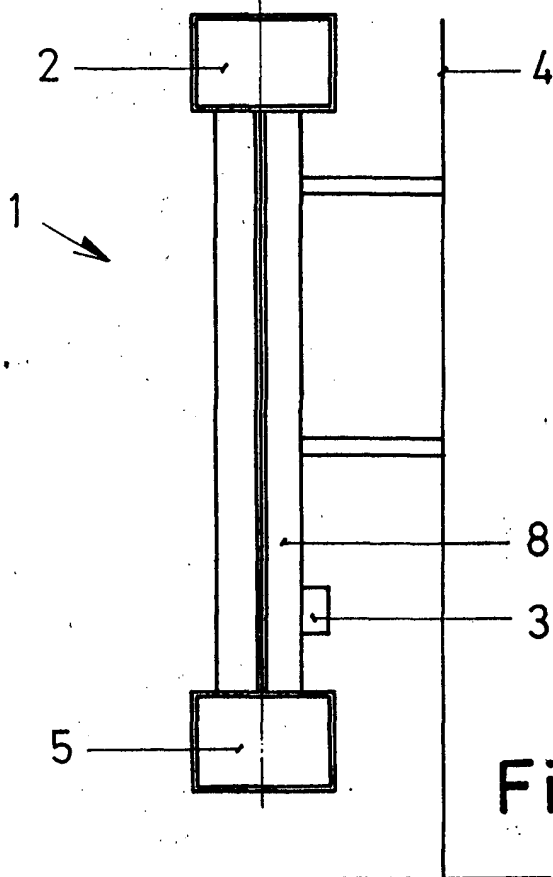


Fig. 2

Escala variable
Madrid 23 ENE. 1975

EL Agente Oficial
MIGUEL FERNANDEZ / ESTEBAN PEREZ
P. P.