

209286



F.e. 7-7-1976
Ant. el. A 47 J

MEMORIA DESCRIPTIVA

correspondiente a la solicitud de concesión de un...

MODELO DE UTILIDAD.

SOLICITANTE: INDUSTRIAS AUXILIARES, S.A., de
nacionalidad española.

RESIDENCIA: Magallanes, 16 -GUETARIA-

(Guipúzcoa).

ENUNCIADO: COLGADOR DE ROPA PERFECCIONADO
APLICABLE A INTERIORES.

Prioridad: Patente n.º del

C/cv. -4472



1

La presente memoria descriptiva tiene como fin la declaración del objeto sobre el que ha de recaer el privilegio de explotación industrial y comercial, exclusivo en el territorio nacional de un Modelo de Utilidad, de acuerdo con la vigente Legislación, que, como el enunciado indica, se trata de "COLGADOR DE ROPA PERFECCIONADO APLICABLE A INTERIORES".

5

10

Es conocida la gran necesidad de disponer en las cocinas de colgadores de ropa, con el fin de poder colgar los diversos lienzos de limpieza para que se sequen y al mismo tiempo para que no queden tirados en desorden

15

Pero debido a que con frecuencia no se dispone de toalleros comerciales adecuados, es corriente el empleo de colgadores improvisados con alambres, a pesar de la tendencia actual de las amas de casa a tener una cocina llamativa por su esmerada decoración; por lo cual se hace necesaria la creación de un colgador de línea acorde con los demás instrumentos de cocina y que se adapte a las necesidades exigidas.

20

Nuestra invención hace referencia a un toallero o colgador de sencilla fabricación, que resulta muy apto para ser fijado debajo de una encimera con posibilidad de quedar recogido y oculto, de manera que además de adaptarse satisfactoriamente a las necesidades de uso, permite una mejor distribución y aprovechamiento del espacio.

25

Este toallero o colgador está constituido por un soporte sobre el que van fijadas unas barras que quedan en voladizo, cada una de las cuales lleva montado un tubo que puede desplazarse telescópicamente sobre ella.

30

Dichas barras se ha previsto que

209286



1 sean de sección ovalada quedando los tubos ajustados a ellas
mediante unos casquillos de interior igualmente ovalado, de
manera que entre barra y tubo se establece una solidarización
angular para evitar que el giro de éstos pueda ocasionar la
5 caída de los lienzos colgados en ellos.

Por su parte el soporte dispone
de una chapa provista de agujeros para tornillos, de modo
que el toallero puede ser fijado con facilidad ofreciendo la
posibilidad de colocación en la parte inferior de una encime-
ra para quedar totalmente oculto con los diversos grupos de
10 barra y tubo recogidos, pudiendo ser extraídos los tubos has-
ta una posición sobresaliente para poder colgar la ropa y
luego ser introducidos de nuevo.

Como puede apreciarse nuestro toa-
llero se caracteriza por su gran sencillez y ofrece posibili-
dades muy ventajosas de colocación, todo lo cual contribuye
en el resultado de un producto económico y particularmente
15 práctico.

Para comprender mejor la naturale-
za del invento, en el plano adjunto hacemos una representa-
ción esquemática de su utilización, no siendo en absoluto
limitativa y susceptible, por ello de las modificaciones
20 accesorias que no alteren las características esenciales.

La figura 1 es una vista en alza-
do del toallero o colgador preconizado en posición extendida,
25 habiéndose representado en línea de trazo y punto la situa-
ción de los tubos en la posición recogida.

La figura 2 es un detalle amplia-
do según la sección indicada en la figura 4.

La figura 3 es una vista correspon



1 diente a la sección indicada en la figura 2.

En ellas se anotan las siguientes particularidades:

- 5 1.- Soporte.
- 2.- Chapa.
- 3.- Barras.
- 4.- Tubos.
- 5.- Casquillo.
- 6.- Casquillo.

10 El toallero o colgador objeto de la invención está constituido por un soporte (1) que va fijado a una chapa (2) provista de agujeros para facilitar la fijación mediante tornillos o similares en el lugar donde se coloque.

15 Dicho soporte (1) lleva acopladas unas barras (3) de sección ovalada que quedan insertadas inmoviblemente en él por un extremo para quedar en voladizo. Cada una de estas barras (3) lleva montado un tubo (4) de exterior estriado, el cual en su extremo de acoplamiento con la barra (3) comporta un casquillo (5) de interior ovalado, de
20 manera que el tubo (4) queda en solidarización angular con la barra (3).

25 Sin embargo, el casquillo (5) no ejerce aprieto sobre la barra (3) sino que entre ellos existe la suficiente holgura para que el tubo (4) pueda desplazarse axialmente en forma telescópica sobre aquella hasta una posición en que el casquillo (5) hace tope con un casquillo (6) previsto en el extremo libre de la barra (3) para impedir la extracción total del tubo (4).

30 De esta forma el toallero resulta



1 muy apto para ser colocado en ciertos lugares como pueden
ser, debajo de una encimera o en el interior de un armario,
ya que si la fijación se realiza en el lugar adecuado ofrece
la posibilidad de quedar totalmente oculto en posición reco-
5 gida pudiendo extraerse los tubos (4) hasta una posición acce-
sible para efectuar el colgado de la ropa y luego ser introdu-
cidos de nuevo.

Por otra parte la imposibilidad de
giro de los tubos (4) junto con la configuración estriada en
10 el exterior de los mismos, facilitan la sujeción de los lien-
zos colgados impidiendo que éstos se puedan caer por desliza-
miento o rodadura.

Descrita suficientemente la natura-
leza del presente invento, así como su realización industrial,
15 sólo cabe añadir que en su conjunto y partes constitutivas, es
posible introducir cambios de forma, materia y disposición
en cuanto tales alteraciones no supongan variación sustancial
del mismo.

El solicitante, al amparo de los
20 Convenios Internacionales sobre Propiedad Industrial, se re-
serva el derecho de extender esta demanda a los países extran-
jeros, si fuera posible, reivindicando la misma prioridad de
la presente solicitud.

N O T A

25 El Modelo de Utilidad que se soli-
cita como nuevo en España, por veinte años, de acuerdo con la
vigente Legislación, deberá recaer sobre "COLGADOR DE ROPA
PERFECCIONADO APLICABLE A INTERIORES", en todo de acuerdo con
las siguientes:

R E I V I N D I C A C I O N E S

209286



1
5
10
15
20
25
30

1.- Colgador de ropa perfeccionado aplicable a interiores, caracterizado porque está constituido por un soporte provisto de una chapa de fijación, en el cual se encuentran incrustadas inamoviblemente unas barras de sección ovalada que quedan en voladizo, llevando montado cada una de dichas barras un tubo que mediante un casquillo de ajuste queda solidarizado angularmente con ella, pero con libertad de desplazamiento axial entre dos posiciones extremas para alojar totalmente a la barra o adoptar una posición más exterior, de forma que el conjunto puede ser fijado debajo de una encimera o similar para quedar totalmente oculto debajo de ella, pero permitiendo la extracción de los tubos hasta una posición exterior accesible.

2.- "COLGADOR DE ROPA PERFECCIONADO APLICABLE A INTERIORES".

Según queda sustancialmente descrito en la presente memoria descriptiva que consta de seis hojas mecanografiadas por una sola cara acompañada de sus correspondientes dibujos.

Madrid, 23 ENE. 1975

El Agente Oficial.

MIGUEL FERNANDEZ S. L. P. P.
P. P.

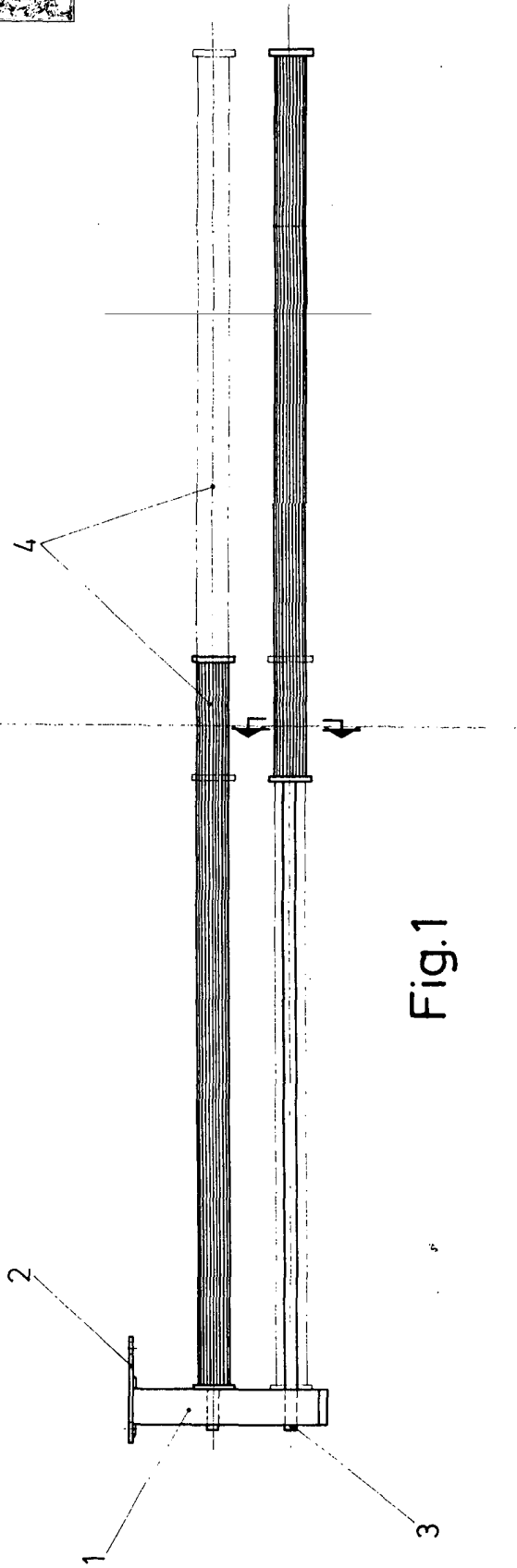


Fig. 1

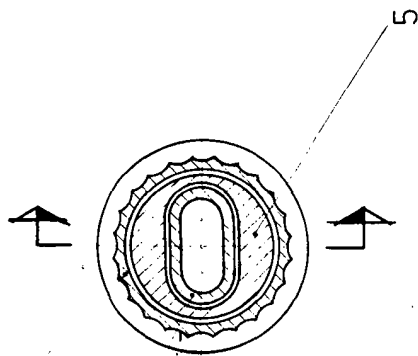


Fig. 2

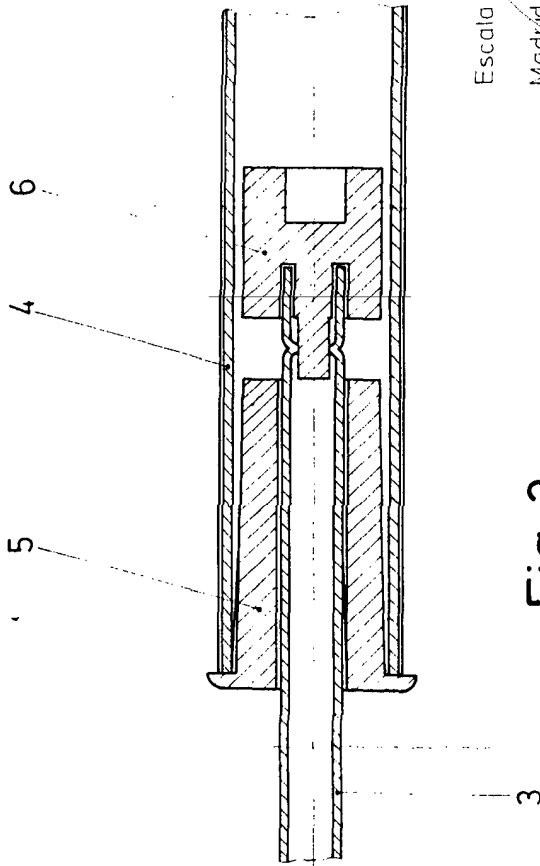


Fig. 3

Escala variable
Madrid 23 ENE. 1975
El Agente Oficial
MIGUEL FERNANDEZ DE M. SUZAR
P. R.