

209280



F.C. 7-7-1976

Int. Cl.: A44B

NUMERO 209.280

MEMORIA DESCRIPTIVA

correspondiente a la solicitud de concesión de un...

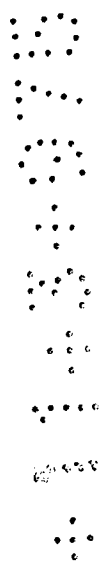
MODELO DE UTILIDAD

SOLICITANTE: D^a CARMEN SALES IBÁÑEZ

RESIDENCIA: Lepanto, 19 VALENCIA

ENUNCIADO: UNA HEBILLA PERFECCIONADA.

Prioridad: Patente n.º del



209280



MAR. 1975

1 El Estatuto vigente sobre Propiedad Industrial, de
26 de Julio de 1929, en su texto refundido publicado el 30
de Abril de 1930, establece los caracteres de patentabili-
5 dad de las invenciones de tipo industrial que tienen por
objeto obtener ventajas sobre lo ya conocido, admitiendo
por consiguiente como patentables, las nuevas máquinas, a-
paratos, instrumentos, procesos de fabricación, etc. La am-
plitud de conceptos previstos como patentables, ha llevado
10 al legislador a aclarar (Artº. 46) que la enumeración con-
tenida en dicho cuerpo legal es puramente enunciativa y no
limitativa, haciéndola extensiva incluso a los descubrimien-
tos de tipo científico (Artº. 47).

15 El Decreto de 26 de Diciembre de 1947, recogiendo
la Orden de 18 de Noviembre de 1935, confirma el criterio
legal de que también serán patentables los instrumentos, ob-
jetos, o partes de los mismos, que aporten a la función a
que son destinados, un beneficio o efecto nuevo, y en defi-
nitiva que constituyan una mejora sustancial sobre lo ante-
riormente conocido.

20 Pues bien, a tenor de lo expuesto, y en base al ar-
ticulado que recoge los conceptos expresados, debe conside-
rarse, que la invención a que se refiere la presente memo-
ria, constituye una novedad industrial, con características
y ventajas que la hacen merecedora del privilegio de explo-
25 tación exclusiva que por ella se solicita, premiando así
los méritos de quien aporta a la industria del país una me-
jora efectiva y precisamente comprendida entre las enuncia-
das por la Ley como patentables. (Arts. 46 y 47 en relación
con el 171, en su nueva redacción afectada por la Orden de
30 18 de Noviembre de 1.935).



209280

1

Pasando a describir el objeto de la invención para la cual se solicita el presente privilegio de Modelo de Utilidad, se hace constar que la finalidad de la idea que vamos a describir, es proporcionar al mercado y al público en general, una nueva hebilla que ha sido sensiblemente perfeccionada, en orden a mejorar sus características estructurales.

5

10

Consiste esencialmente en la disposición - sobre la placa base constitutiva de la hebilla, de un rehundido en su cara vista, donde quedan embutidos los motivos ornamentales, constituidos por placas esmaltadas de tal modo que la superficie externa de estos motivos, queda aproximadamente enrasada con la superficie vista de la placa base de la hebilla.

15

Para complementar la descripción que seguidamente se va a realizar y con objeto de ayudar a una mejor comprensión de las características del invento, se acompaña la presente memoria descriptiva como parte integrante de la misma, de una hoja única de planos en la que se ha representado lo siguiente:

20

La primera figura muestra un despiece en sección transversal de la hebilla.

La segunda figura muestra igualmente una sección transversal de la hebilla debidamente montada.

25

La tercera figura por último muestra una vista en planta de la misma.

30

A la vista de estas figuras, se observa como el dispositivo está constituido por una placa (1) constitutiva a su vez del motivo ornamental, la cual está recubierta de una caja de esmalte (2).

209280



1

Esta placa ornamental (1), encaja en la -
placa base (3) constitutiva del cuerpo de la hebilla, la -
cual cuenta con un rehundido (4) obtenido por troquelado.

5

No se considera necesario hacer mas exten-
sa esta descripción, para que cualquier persona perita en
la materia comprenda perfectamente la idea que se desea -
patentar, así como las ventajas que de su realización indus-
trial han de derivarse.

10

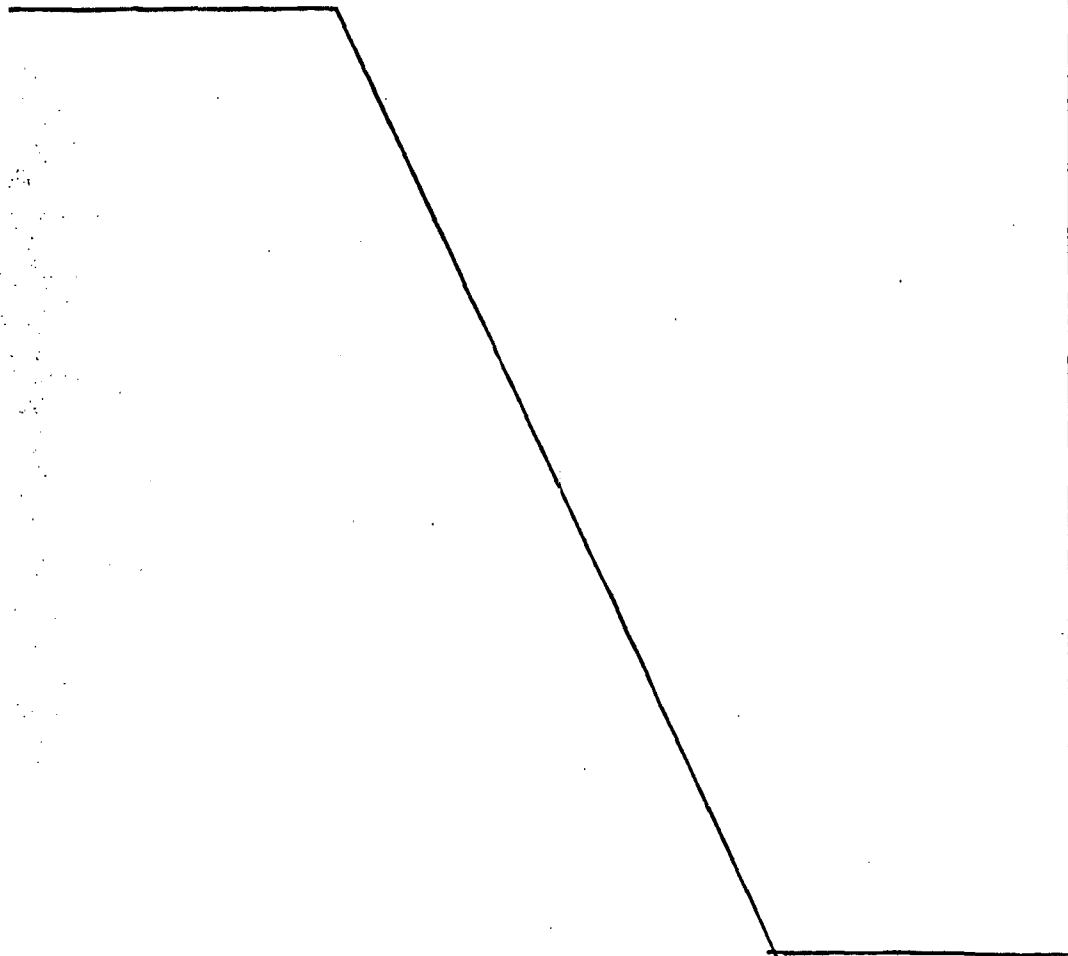
Por todo ello, y para evitar posibles imi-
taciones, se presenta esta solicitud, pidiendo la explota-
ción exclusiva de la idea descrita, de acuerdo con las -
reivindicaciones y puntos que se concretan en las páginas
siguientes:

15

20

25

30





1 Hecha la descripción a que se refiere la memoria
que antecede, es preciso insistir en que los detalles de
realización de la idea expuesta, pueden variar, es decir,
que pueden sufrir pequeñas alteraciones, basadas siempre
5 en los principios fundamentales de la idea, que son en esen-
cia los que quedan reflejados en los párrafos de la descrip-
ción hecha. En efecto, el Artículo 48 del Estatuto vigente
sobre Propiedad Industrial, establece como no patentables,
en su apartado tercero, "los cambios de forma, dimensiones,
10 proporciones y materias de un objeto ya patentado" fijando
así el criterio del legislador en el sentido de que paten-
tada una idea que pueda dar lugar a una realidad práctica
e industrializable, nadie podrá apoyarse en ella para, a
pretexto de haber introducido ligeras modificaciones, pre-
sentarla como nueva y propia.

15

20

Este principio, en cuanto al alcance de la protec-
ción del objeto patentado se refiere, se halla confirmado
por numerosas Sentencias del Tribunal Supremo, y entre -
ellas, como más terminantes, en las de fechas 16 de octubre
de 1954, 23 de enero de 1959, 20 de marzo de 1964 y otras.

25

Establecido el concepto expresado, en cuanto a la
amplitud que debe darse a la protección solicitada, se re-
dacta a continuación la Nota de Reivindicaciones, de acuer-
do con lo que se establece en el último párrafo del apar-
tado tercero del Artículo 100 de la Ley, sintetizando así
las novedades que se desean reivindicar:

NOTA DE REIVINDICACIONES

30

En resumen, el privilegio de explotación exclusi-
va que se solicita, recaerá sobre las reivindicaciones si-
guientes:

209280⁶



1 MAR 1975

1

1.- UNA HEBILLA PERFECCIONADA, caracterizada esencialmente porque los motivos que ornamentan su superficie vista, están constituidos por placas esmaltadas las cuales quedan embutidas en rebajes obtenidos en la superficie de la hebilla, de manera que la superficie esmaltada del o de los motivos, queda aproximadamente enrasada con la superficie vista de la hebilla.

5

2.- Se reivindica por último como objeto - sobre el que ha de recaer el Modelo de Utilidad que se solicita: UNA HEBILLA PERFECCIONADA.

10

Todo conforme queda descrito y reivindicado en la presente memoria descriptiva, que consta de seis páginas mecanografiadas y dibujos adjuntos.

Madrid, 22 de enero de 1.975

BERNARDO UNGRIA

p.p.

15

20

25

30

10 EIS
11 MAR 1975
1975

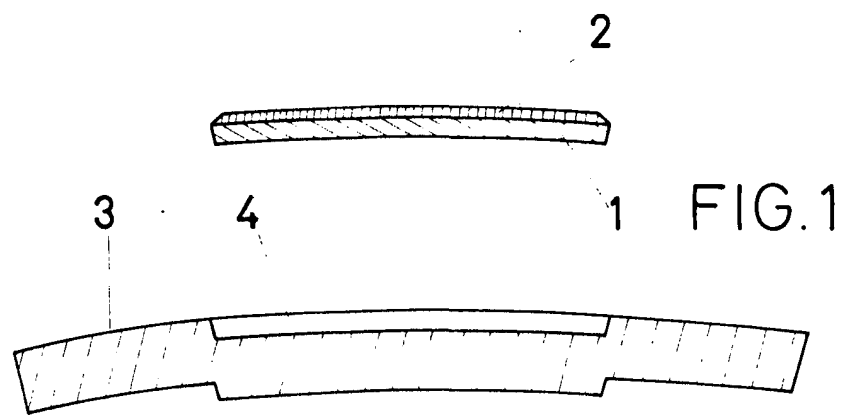
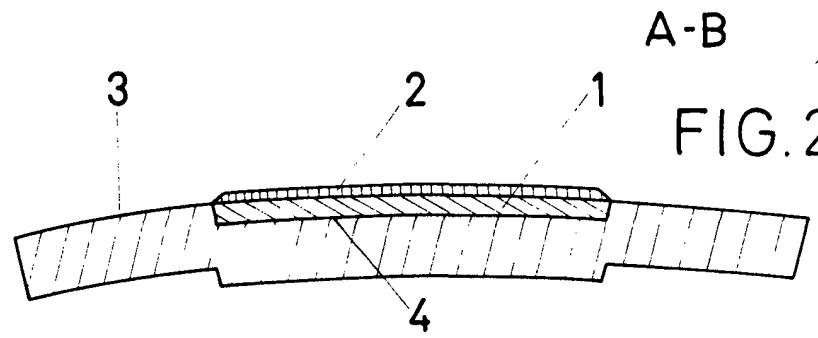


FIG. 1



A-B
FIG. 2

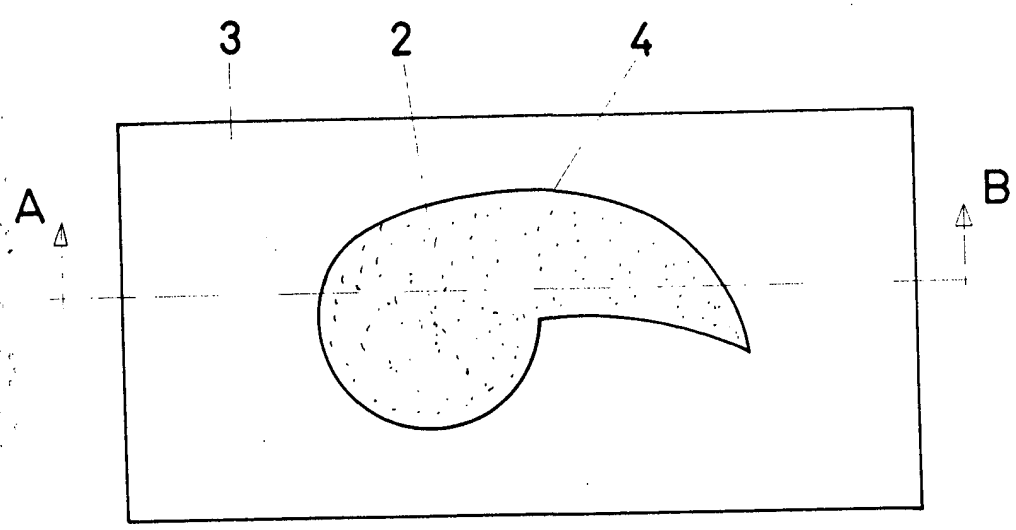


FIG. 3

ESCALA VARIABLE

Madrid, 22 de enero de 1975

BERNARDO UNGRIA

P. P.