

209254



f.e. 6-7-1926
A47F

M O D E L O
D E
U T I L I D A D

a favor de INDUSTRIAS VALLS, S. A., entidad española, domi
ciliada en Igualada (Barcelona), Avenida Balmes, 14-16, por
"COLGADOR-EXPOSITOR PARA PRENDAS".

- . -

MEMORIA DESCRIPTIVA

La presente invención se refiere a un colgador-
expositor para prendas, como por ejemplo calcetines, el
cual es muy práctico.

5. La venta de confecciones exige la exposición de
las mismas, a fin de que puedan ser examinadas por el clien
te. Ello comporta, además la necesidad de proteger las pren
das del roce continuo y del polvo, sin menoscabar con ello
la visibilidad de la prenda.

10. De acuerdo con estas necesidades se ha ideado el
colgador-expositor objeto de la invención, muy sencillo y



eficaz.

5. El colgador-expositor en cuestión comprende un travesaño provisto de un pequeño gancho saliente, cuyo travesaño se halla situado debajo de la etiqueta doblada y unida a la prenda, en tanto que el gancho sobresale por una abertura practicada en la etiqueta, quedando el conjunto cubierto por una bolsa flexible y transparente, provista de una abertura superior para el paso al exterior del gancho de suspensión.

10. Para la mejor comprensión de cuanto queda descrito en la presente memoria, se acompaña un dibujo en el que, tan sólo a título de ejemplo, se representa un caso práctico de realización del objeto de la invención.

15. En dicho dibujo, la figura 1 es una vista en perspectiva del despiece del colgador-expositor, y la figura 2 es una sección longitudinal del mismo en posición de trabajo.

20. El colgador-expositor descrito consta en los dibujos de un pequeño travesaño -1-, dotado de un gancho saliente -2-, cuyo travesaño se halla situado debajo de una etiqueta -3- doblada en ángulo diedro, y unida al borde de la prenda -4-, mediante una grapa -5- o cosido. El gancho -2- sobresale por una abertura -6- prevista en la arista de la etiqueta -3-.

25. El conjunto queda cubierto por una bolsa flexible y transparente -7-, invertida, cuyo fondo está dotado de una abertura -8-, para la salida del gancho -2-.

Tal como se observa en la figura 2 del dibujo,

209254



el colgador-expositor descrito es muy sencillo y su colocación no ofrece ninguna dificultad. Gracias al dispositivo en cuestión, la prenda queda suspendida de una barra o elemento similar de un cuerpo expositor, pudiendo ser observada por el cliente, sin necesidad de extraer la prenda de su protección transparente -7-. No obstante, si el examen lo requiriera, es posible levantar la bolsa -7-, sin necesidad de desmontar el conjunto.

Serán independientes del objeto de la invención los materiales empleados en la construcción de las distintas piezas que componen el colgador-expositor, formas y dimensiones de las mismas y cuantos detalles accesorios puedan presentarse, siempre y cuando no afecten a su esencialidad.

- . -

N O T A

15. Se reivindica como objeto del presente modelo de utilidad:

1. Colgador-expositor para prendas, caracterizado esencialmente por el hecho de que consta de un travesaño rígido provisto de un gancho saliente, cuyo travesaño se halla situado debajo de una etiqueta doblada a modo de diedro y unida al borde de la prenda, en tanto que el gancho del colgador sobresale al exterior a través de una abertura prevista en la etiqueta, quedando el conjunto cu-

- 4 -
200252



bierto por una bolsa flexible y transparente provista de una abertura por la que sobresale el gancho de suspensión.

2. Colgador-expositor para prendas.

La presente memoria descriptiva consta de cuatro hojas foliadas escritas a máquina por una sola cara.

Barcelona, 22 de enero de 1975

INDUSTRIAS VALLS, S. A.

P.a.

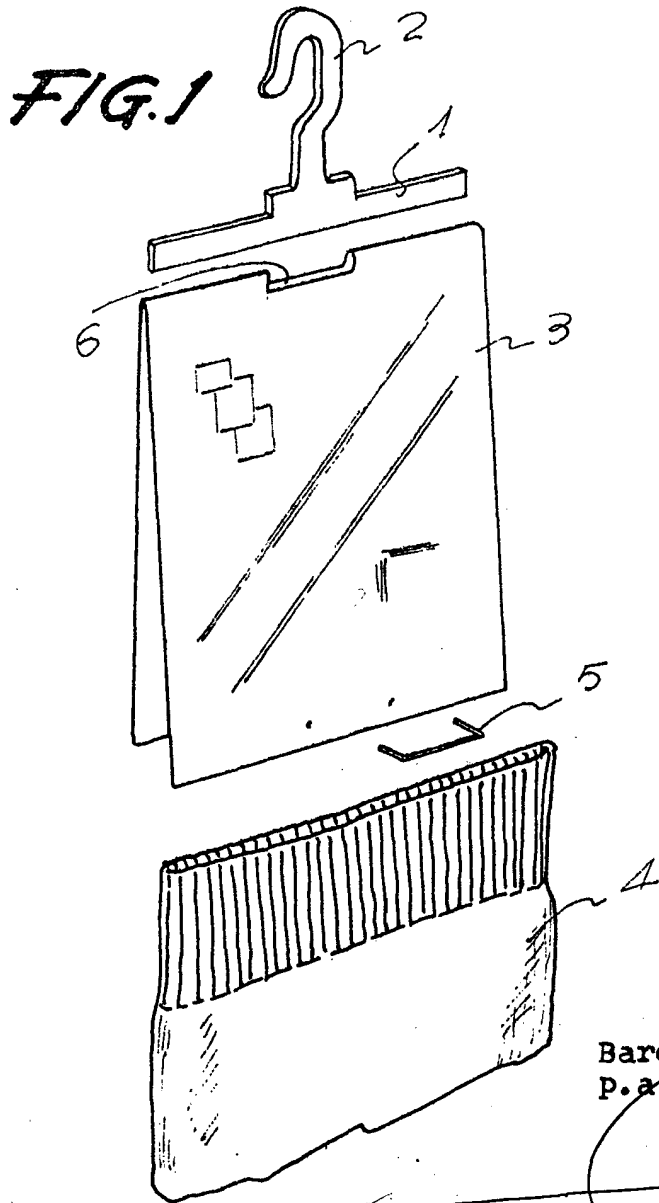
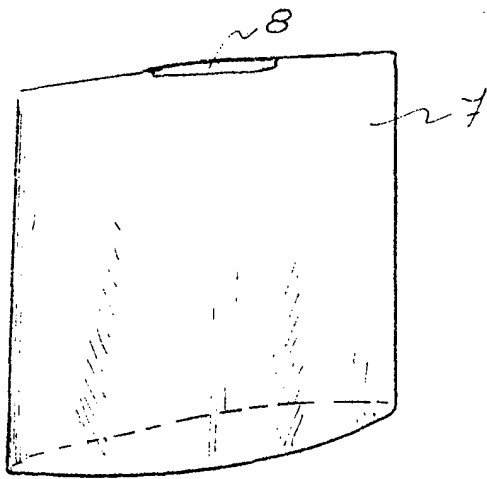
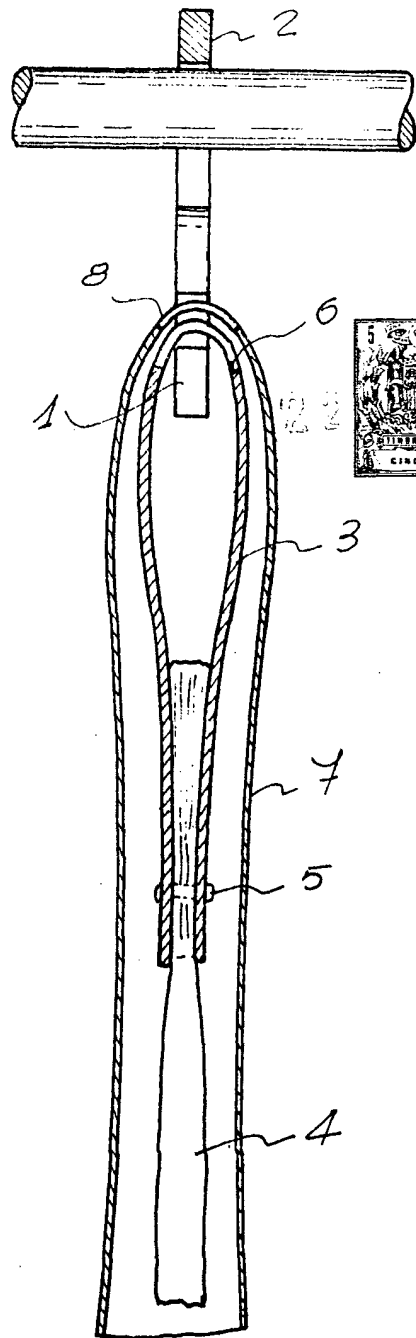


FIG. 2



Barcelona, 22 de enero de 1975
P.a.