

209249



F. e. 6-7-1976

Int. Cl. A47B

Nº 209.249

MEMORIA DESCRIPTIVA

correspondiente a la solicitud de concesión de un...

MODELO DE UTILIDAD.-

SOLICITANTE: D. VICENTE BERBEGAL PEREZ

RESIDENCIA: Ctra. de Alicante, s/n. CASTALLA

(ALICANTE).-

ENUNCIADO: ARMADURA SOPORTE PARA MUEBLES.

Prioridad: Patente n.º del



1 El Estatuto vigente sobre Propiedad Industrial, de
26 de Julio de 1929, en su texto refundido publicado el 30
de Abril de 1930, establece los caracteres de patentabili-
5 objeto obtener ventajas sobre lo ya conocido, admitiendo
por consiguiente como patentables, las nuevas máquinas, a-
paratos, instrumentos, procesos de fabricación, etc. La am-
plitud de conceptos previstos como patentables, ha llevado
al legislador a aclarar (Artº. 46) que la enumeración con-
10 tenida en dicho cuerpo legal es puramente enunciativa y no
limitativa, haciéndola extensiva incluso a los descubrimien-
tos de tipo científico (Artº. 47).

El Decreto de 26 de Diciembre de 1947, recogiendo
la Orden de 18 de Noviembre de 1935, confirma el criterio
15 legal de que también serán patentables los instrumentos, ob-
jetos, o partes de los mismos, que aporten a la función a
que son destinados, un beneficio o efecto nuevo, y en defi-
nitiva que constituyan una mejora sustancial sobre lo ante-
riormente conocido.

20 Pues bien, a tenor de lo expuesto, y en base al ar-
ticulado que recoge los conceptos expresados, debe conside-
rarse, que la invención a que se refiere la presente memo-
ria, constituye una novedad industrial, con características
y ventajas que la hacen merecedora del privilegio de explo-
25 tación exclusiva que por ella se solicita, premiando así
los méritos de quien aporta a la industria del país una me-
jora efectiva y precisamente comprendida entre las enuncia-
das por la Ley como patentables. (Arts. 46 y 47 en relación
con el 171, en su nueva redacción afectada por la Orden de
30 18 de Noviembre de 1.935).



1

Pasando a describir el objeto de la invención para la cual se solicita el presente privilegio de modelo de utilidad, se hace constar que la finalidad de la idea - que vamos a describir, es proporcionar al mercado y al público en general, una armadura soporte para muebles, que ha sido sensiblemente perfeccionada en orden a mejorar su funcionalidad y eficacia,

5

10

Consiste esencialmente en un dispositivo de aplicación a soportes de cuatro patas solidarizadas dos a dos a través de un travesaño superior de sustentación del mueble y otro inferior de unión entre las patas, consistente en un marco tubular preferentemente rectangular y con su tramo superior abierto, que se posiciona entre los dos pares de patas y que mediante orificios operativamente dispuestos en estas zonas, se une a los travesaños inferiores de las patas, a través de pasadores verticales que se fijan superiormente al travesaño de sustentación del mueble.

15

20

Para complementar la descripción que seguidamente se va a realizar y con objeto de ayudar a una mejor comprensión de las características del invento, se acompaña la presente memoria descriptiva, como parte integrante de la misma, de un juego de planos en el que se ha representado lo siguiente:

25

La primera figura muestra un alzado lateral de la armadura objeto de la invención.

30

La segunda figura por último se refiere a un alzado frontal de la armadura, que ha sido parcialmente seccionada, a fin de dejar ver mejor su estructura, y en la que se ha representado en línea discontinua, al igual que en la figura anterior, el mueble soportado por ella.

209249



1

A la vista de estas figuras, se observa como el mueble (1) es soportado por cuatro patas (2), a través de dos travesaños superiores (3) que unen a la vez a las mencionadas patas dos a dos, al mismo tiempo que otros dos -

5

travesaños inferiores (4) acaban de rigidizar estas dos - estructuras. Dichos pares de patas (2), se unen a través de un marco (5), rectangular y abierto superiormente, de amplitud superior a la distancia entre los pares de patas, a través de los cuales emerge lateralmente.

10

La unión entre estas piezas se realiza mediante dos pasadores (6), los cuales atraviesan los orificios enfrentados existentes en los travesaños inferiores (4) y en el marco tubular (5), para fijarse a los travesaños superiores (3), a través de una guía (7) que hace a la vez de tope de desplazamiento vertical del citado marco tubular (5).

15

Este marco (5), centrada sobre su tramo inferior, presenta una extensión lateral (8) igualmente en forma de marco, destinado al soporte de un estante auxiliar o de un revistero.

20

No se considera necesario hacer más extensa esta descripción para que cualquier persona perita en la materia comprenda perfectamente la idea que se desea patentar, así como las ventajas que de su realización industrial han de derivarse.

25

Por todo ello, y para evitar posibles imitaciones, se presenta esta solicitud, pidiendo la explotación exclusiva de la idea descrita, de acuerdo con las consideraciones y puntos que se desean reivindicar, que se concretan en las páginas siguientes:

30



200249

1 Hecha la descripción a que se refiere la memoria
que antecede, es preciso insistir en que los detalles de
realización de la idea expuesta, pueden variar, es decir,
que pueden sufrir pequeñas alteraciones, basadas siempre
5 en los principios fundamentales de la idea, que son en esen-
cia los que quedan reflejados en los párrafos de la descrip-
ción hecha. En efecto, el Artículo 48 del Estatuto vigente
sobre Propiedad Industrial, establece como no patentables,
en su apartado tercero, "los cambios de forma, dimensiones,
10 proporciones y materias de un objeto ya patentado" fijando
así el criterio del legislador en el sentido de que paten-
tada una idea que pueda dar lugar a una realidad práctica
e industrializable, nadie podrá apoyarse en ella para, a
pretexto de haber introducido ligeras modificaciones, pre-
sentarla como nueva y propia.

15 Este principio, en cuanto al alcance de la protec-
ción del objeto patentado se refiere, se halla confirmado
por numerosas Sentencias del Tribunal Supremo, y entre -
ellas, como más terminantes, en las de fechas 16 de octubre
20 de 1954, 23 de enero de 1959, 20 de marzo de 1964 y otras.

Establecido el concepto expresado, en cuanto a la
amplitud que debe darse a la protección solicitada, se re-
dacta a continuación la Nota de Reivindicaciones, de acuer-
do con lo que se establece en el último párrafo del apar-
tado tercero del Artículo 100 de la Ley, sintetizando así
25 las novedades que se desean reivindicar:

NOTA DE REIVINDICACIONES

En resúmen, el privilegio de explotación exclusi-
va que se solicita, recaerá sobre las reivindicaciones si-
30 guientes:

- 6 -
209249



1 1ª.- ARMADURA SOPORTE PARA MUEBLES, que siemb
de las que se constituyen mediante cuatro patas, solidari-
zadas dos a dos a través de un travesaño superior de sus-
tentación del mueble y otro inferior de simple unión entre
5 las dos patas, se caracteriza esencialmente por presentar
un marco tubular de unión de estas dos piezas, el cual con-
forma un perímetro rectangular abierto superiormente, que
se aloja entre las dos patas de cada par presentando orifi-
cios enfrentados en estas zonas, y enfrentados a su vez a
10 otro que presentan los travesaños inferiores, a través de
los cuales se dispone un pasador vertical, unido superior-
mente al travesaño de sustentación del mueble y presentando
inferiormente una cabeza ensanchada, a la vez que por enci-
ma del brazo superior del marco, se encuentra envuelto por
15 un casquillo-guía que hacer a la vez de tope del mencionado
marco, obteniendose de este modo el acoplamiento del con-
junto-soporte.

2ª.- Se reivindica por último como objeto sobre
el que ha de recaer el modelo de utilidad que se solicita:
20 ARMADURA SOPORTE PARA MUEBLES.

Todo conforme queda descrito y reivindicado
en la presente memoria descriptiva que consta de seis página-
mecanografiada y dibujos que se acompañan.

25 Madrid, 21 Enero 1.975
 BERNARDO UNGRIA
 P.P.

30

209249

10
-6 MAR 1975
ESTADO ESPAÑOL
SECRETARÍA DE ECONOMÍA
BOFCA CIA

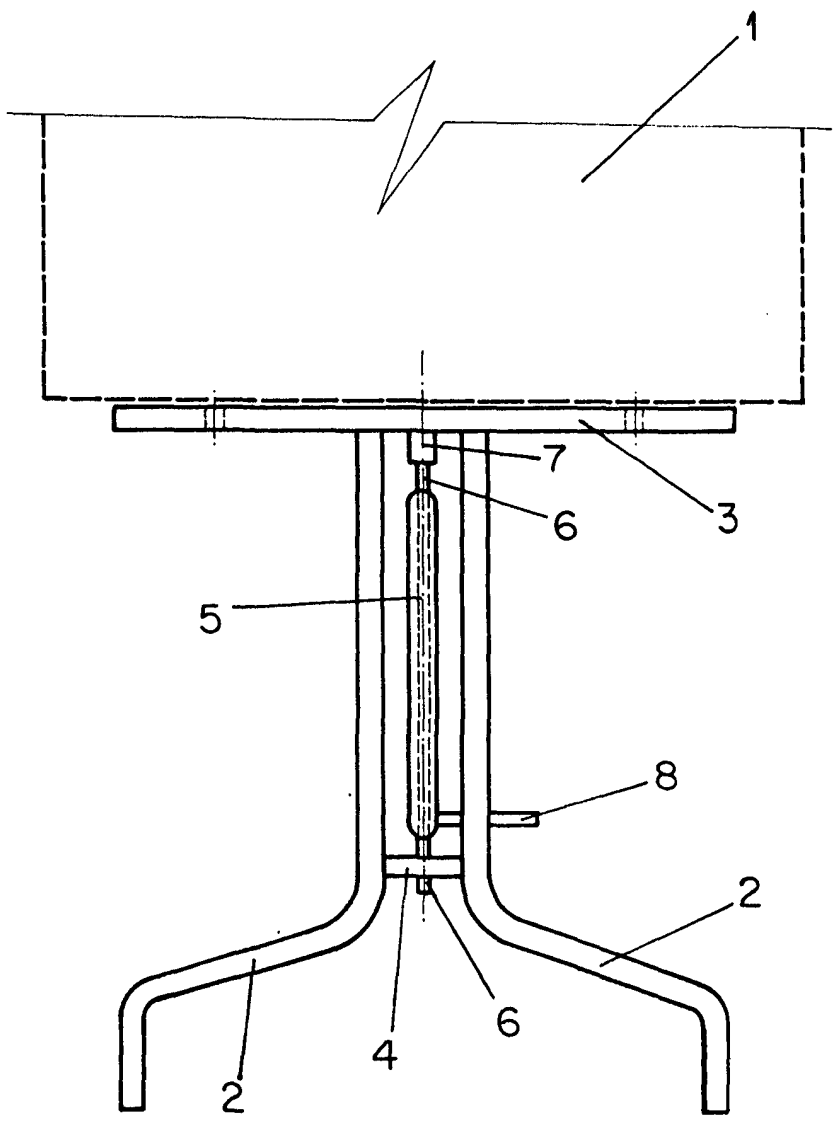


FIG. 1a

ESCALA VARIABLE

Madrid, 21 de ENERO de 1975

BERNARDO UNGRIA

P. P.

209249

10
-6 MAR 1975
PATENT OFFICE
MEXICO

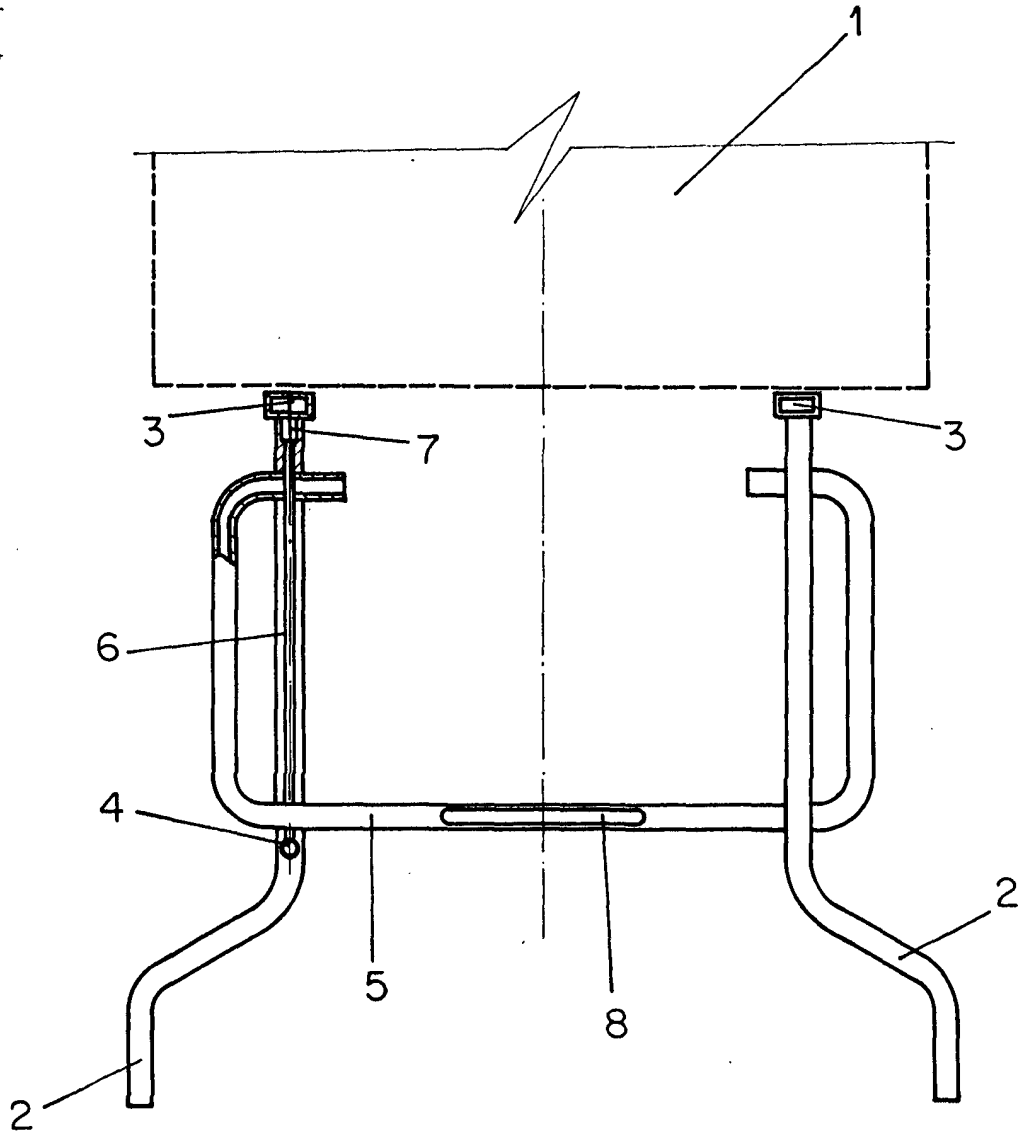


FIG 2a

ESCALA VARIABLE

Madrid, 21 de enero de 1975

BERNARDO UNGRIA

P. P.