

209249

29 MAY



209249

MALA REPRODUCCION
POR DEPECTO DEL ORIGINAL

MEMORIA DESCRIPTIVA

que se acompaña a

la solicitud de

una PATENTE DE INVENCION por VEINTE AÑOS en ESPAÑA

a favor de

Don ALVARO URGOITI SOMOVILLA, residente en LA CORUÑA, Can-
tón Pequeno -1,

p o r

" DISPOSITIVO PARA LA OBTENCION SIMULTANEA O SUCESIVA
SOBRE EL MISMO CLICHE, DE LA IMAGEN FOTO-RADIOCOPI-
CA DEL TORAX Y DEL ROSTRO DEL SUJETO EXAMINADO "

//////

209249



5

La invención a que se refiere la presente Memoria, constituye una novedad industrial con características y ventajas que la hacen merecedora del privilegio de explotación exclusiva que por ella se solicita, de acuerdo con las prescripciones del Estatuto vigente de la Propiedad Industrial de 26 julio 1929, texto refundido, publicado el 30 de abril de 1.930.

10

El dispositivo a que nos referimos será descrito a continuación con ayuda de los esquemas adjuntos, que permiten hacerse idea de cuál es su funcionamiento, estructura y fundamentos.

15

Permite obtener simultáneamente sobre el mismo cliché la foto-radioscopia del tórax y la fotografía del rostro del sujeto examinado.

20

Puede ser utilizado en ambos tipos de cámara de foto-radioscopia, tanto en las que emplean objetivos, como las que se basan en un sistema de espejos.

25

Cuando es la cámara de lentes la que se emplea, se adiciona un segundo objetivo, que colocado en la parte superior del primero, fotografía el rostro del sujeto sometido al examen foto-radioscópico. Cuando se trata de cámaras de espejo, se emplea un sistema de espejos o prismas, que trasladan la imagen del rostro, proyectándola finalmente en el cliché.

30

En ambos casos un mecanismo de relojería o eléctrico permite la obtención simultánea o sucesiva de ambas imágenes, la del tórax, lograda al descargar el tubo de rayos X, que iluminan la pantalla fluorescente, impresionando el cliché, y la del rostro del sujeto, al encender una bombilla que lo ilumina, abriendo el obturador O, se impresiona en la parte inferior de dicho cliché, allí

209249



donde, por la opacidad de las vísceras sub-diafragmáticas éste ha quedado sin impresionar al descargarse el tubo de rayos X.

35 Si se desea, puede igualmente recoger este sistema, los datos complementarios (Fecha, nombre, número, etc.) colocados junto al rostro.

Los esquemas adjuntos permiten la fácil comprensión del sistema. En el nº. 1 se describe el modo de funcionar en el caso de las cámaras de objetivos:

40 El objetivo A. impresiona sobre el cliché C. la imagen torácica aparecida en la pantalla fluorescente P. por la acción de los rayos R, mientras que el objetivo B. obtiene la fotografía del rostro y de los datos complementarios, iluminada por la bombilla F y aprovechando la parte inferior del cliché no impresionada por el primer objetivo, bien porque se haya interpuesto en la zona correspondiente de la pantalla una lámina opaca, o simplemente como se decía antes, aprovechando la zona sub-diafragmática opaca a los rayos X y por tanto incapaz de impresionar el cliché.

50 En los esquemas nº 2 y 3 se describe la adopción del dispositivo a la cámara de espejos. La imagen torácica aparecida en la pantalla P. por la acción de los rayos X, R. y recogida en el espejo B. una vez corregida por la lámina D, se proyecta reducida sobre el cliché C, mientras que la imagen del rostro y los datos complementarios se recoge por un sistema de espejos o prismas R, que la proyectan sobre el cliché, aprovechando igual que en el anteriormente descrito la parte o zona inferior sub-diafragmática no impresionable.

55

60

Puede invertirse la colocación de espejos o prismas y



65 lentes, para obtener el mismo resultado. En el tipo de cámara Makinton se acopla según se describe en el esquema número 3.

70 Hecha la descripción precedente, es preciso añadir que los detalles de realización de la idea expuesta pueden variar, sin que por ello cambie la esencia de la invención, que es la que se desprende de los párrafos que anteceden y la que se reivindica en la siguiente

NOTA

En resumen: la Patente de Invención cuyo registro se solicita, recaerá sobre las reivindicaciones siguientes:

75 1ª.- Dispositivo para la obtención simultánea o sucesiva sobre el mismo cliché, de la imagen foto-radioscópica del tórax y del rostro del sujeto examinado, caracterizado por la colocación de un segundo objetivo provisto de obturador, iluminación, etc., que impresiona en la zona inferior del cliché, el rostro del sujeto examinado, cuando se trata de cámaras de lentes, y cuando se emplean cámaras de espejos, por la adición de un sistema de espejos o prismas que trasladan la imagen del rostro al cliché, según queda descrito, asegurándose de un modo absoluto, por los medios citados, la identificación del sujeto sometido al examen radiológico.

85 2ª.- Dispositivo, según la reivindicación primera, y tal como puede deducirse de ella, caracterizado porque en el caso de las cámaras de objetivos, el primero de ellos impresiona sobre el cliché la imagen torácica aparecida en la pantalla fluorescente, mientras que el segundo objetivo obtiene la fotografía del rostro y de los datos complementarios, iluminado por una bombilla y aprovechando la parte inferior del

90



95 cliché no impresionada por el primer objetivo, bien porque se haya interpuesto en la zona correspondiente de la pantalla una lámina opaca, o simplemente como se decía antes, aprovechando la zona sub-diafragmática opaca a los rayos X y por tanto incapaz de impresionar el cliché.

100 3^a.- Dispositivo caracterizado porque según se desprende de la reivindicación primera, si se adopta el dispositivo de cámara de espejos, la imagen torácica aparecida en la pantalla por la acción de los rayos X, es recogida en un espejo una vez debidamente corregida, y se proyecta reducida sobre el cliché, mientras que la imagen del rostro y los datos complementarios se recogen por un sistema de espejos o prismas que lo proyectan sobre el cliché, aprovechando igualmente la parte o zona inferior sub-diafragmática no impresionable.

105 4^a.- Se reivindica, por último, como objeto sobre el que ha de recaer la Patente de Invención que se solicita, DISPOSITIVO PARA LA OBTENCIÓN SIMULTANEA O SUCESIVA SOBRE EL MISMO CLICHE, DE LA IMAGEN FOTO-RADIOSCOPICA DEL TORAX Y DEL ROSTRO DEL SUJETO EXAMINADO.

110 Todo conforme queda descrito en la presente Memoria, que consta de cinco páginas escritas a máquina y dibujos que se acompañan.

Madrid, 9 de mayo de 1953.

115 ALFONSO UNGRIA



FIG. 1ª

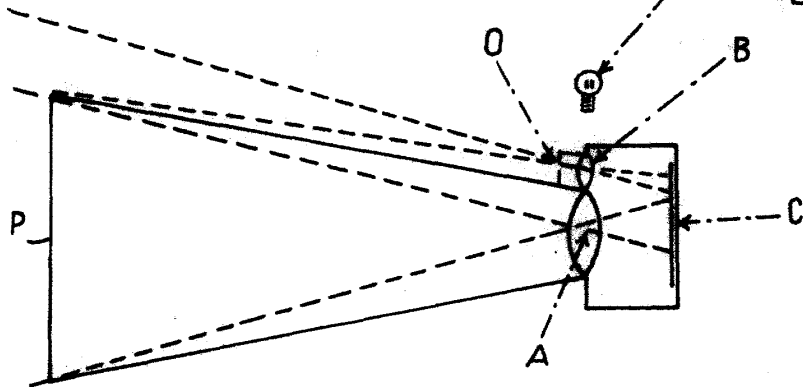
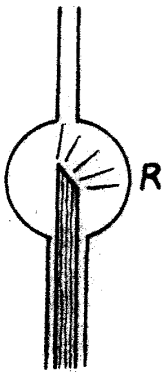


FIG. 2ª

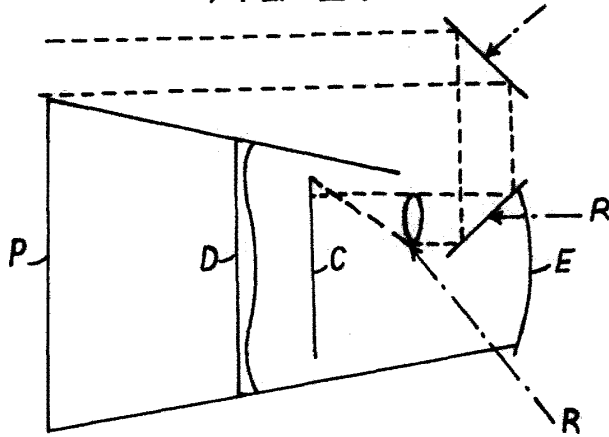
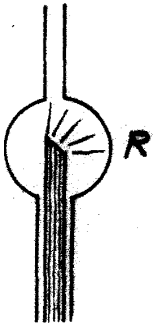
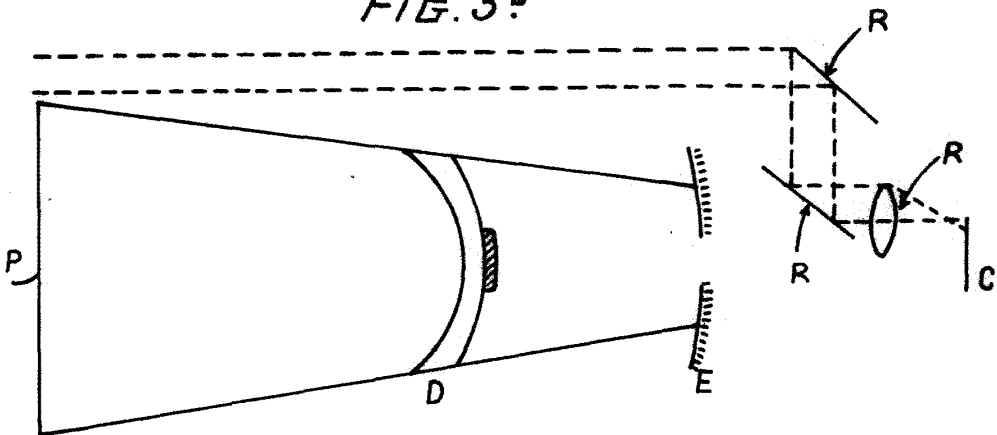
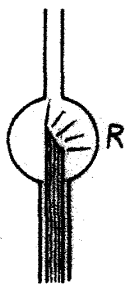


FIG. 3ª



ESCALA VARIABLE

MADRID, 9 DE mayo DE 1953.-

IMPRESO EN MADRID