



209245

F.e. 21-9-1976  
Incl. Cl. B60D

MODELO DE UTILIDAD

por 20 años

A favor de S.A. QUINORGAN, razón social española,  
domiciliada, en MONCADA-REIXACH, (Barcelona),

Camino Antiguo Fontfreda, s/nº . - - - - -

Por: "BOTE PERFECCIONADO PARA COLAS, PINTURAS Y  
ANALOGOS". - - - - -

MEMORIA DESCRIPTIVA

Se refiere el presente modelo de utilidad a un  
bote perfeccionado para colas, pinturas y análogos, entre  
los que pueden contarse barnices, resinas, etc., que  
5 aporta sensibles mejoras sobre los ya existentes.

En esencia, el presente bote posee la caracte-  
rística fundamental de que, siendo del tipo convencional,  
aloja en su tapa que, generalmente es de tipo hundido, un  
útil o herramienta especialmente apropiado para la apli-  
10 cación del contenido del bote, cuyo útil puede ser una espátula



rasqueta, etc., y que preferentemente adoptará forma apropiada para adaptarse a la configuración general del vaciado de aquella tapa.

5 Por otra parte, para mantener el útil en su alojamiento, el conjunto se completa con una tapa adicional, provista de un nervio interior para ajuste a presión en el usual reborde periférico del cuerpo del bote.

10 Con el fin de facilitar la explicación se acompaña a la presente memoria descriptiva una hoja de dibujos en la que se ha representado un caso práctico de realización, el cual se cita sólo a título de ejemplo no limitativo del alcance del presente modelo de utilidad.

En dichos dibujos:

15 La figura 1 es una vista esquemática en sección parcial de la parte superior del bote en cuestión en posición cerrada.

La figura 2 se corresponde con una vista en planta superior del propio bote, con una mitad del mismo desprovista de su tapa adicional.

20 Según tales figuras, el bote perfeccionado para colas, pinturas y análogos objeto del presente modelo de utilidad es de tipo metálico y consta de un cuerpo -1- de tipo convencional, al igual que su tapa -2- que se fija preferentemente por presión al mismo.

25 Es fundamental en el actual modelo que en la citada tapa -2- vaya alojado un útil -3- que en el caso mostrado es una espátula de tipo laminar y lleva una serreta extrema -4- siendo circular el resto de su periferia para adaptarse mejor al vaciado de la misma tapa -2-.

30 También para mantener en posición dicho útil.



-3- existe una tapa adicional -5- dotada de un nervio periférico interior -6- para su ajuste a presión elástica con el cuerpo -1- a través de su convencional reborde -7-.

Es evidente que el útil -3- será el más apropiado para la aplicación del producto contenido en el bote -1-,  
5 y en consecuencia podrá adoptar formas muy diversas.

El modelo, dentro de su esencialidad, puede ser llevado a la práctica en otras formas de realización que difieran sólo en detalle de la indicada únicamente a título de ejemplo, a las cuales alcanzará igualmente la  
10 protección que se recaba. Podrá, pues, fabricarse este bote en cualquier forma y tamaño, con los medios y materiales más adecuados y los accesorios más convenientes, por quedar todo ello comprendido en el espíritu de las siguientes  
15 reivindicaciones.

#### N O T A

Se reivindica como objeto del presente modelo de utilidad:

1.- Bote perfeccionado para colas, pinturas y análogos, caracterizado esencialmente porque sobre su tapa convencional quedà alojado un útil aplicador del contenido del bote, que se mantiene en posición por otra tapa adicional que ajusta a presión elástica en el reborde superior usual del cuerpo del bote.  
20

25 2.- "BOTE PERFECCIONADO PARA COLAS, PINTURAS Y ANALOGOS".

Consta la presente memoria descriptiva de cuatro



hojas mecanografiadas, y de una lámina de dibujos.

Madrid, a 24 de Mayo 1915

S.A. QUINORGAM  
p.a.



Fig. 1

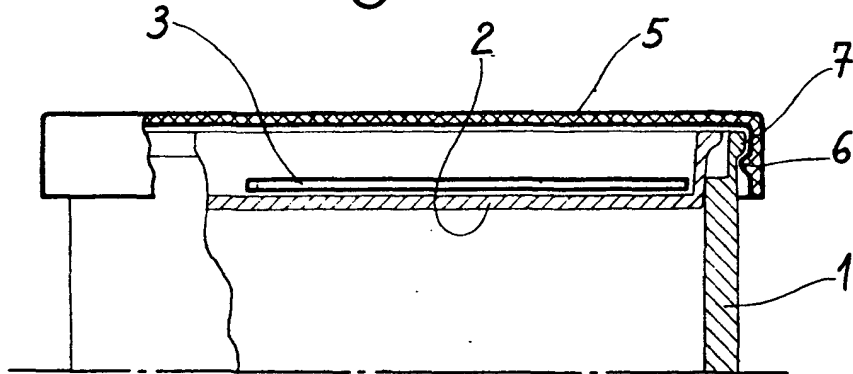
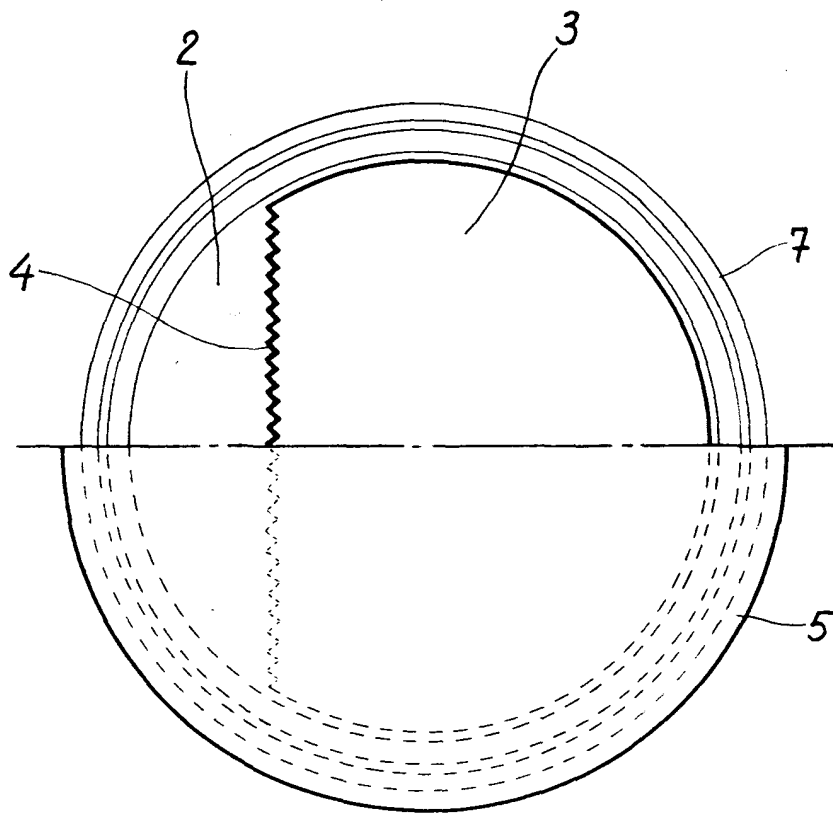


Fig. 2



Madrid, 21 de Enero de 1975