

20 9238

209238

MEMORIA DESCRIPTIVA

Don Alberto CANALS de ELBRER.- B A R C E L O N A.



20 9238

PATENTE DE INVENCION **209238**  
por 20 años

por "Un dispositivo de transmisión hidráulica de fuerza  
o movimiento"-----

a favor de Don Alberto CANALS de FEBRER, de nacionalidad  
española, domiciliado en BARCELONA, La Torre, nº 19.

-----

MEMORIA DESCRIPTIVA

La presente memoria descriptiva se refiere a una pa-  
tente de invención destinada a garantizar la propiedad y  
la explotación exclusiva de un dispositivo mediante el  
cual puede producirse la transmisión de fuerza o movimien-  
5 to de un punto a otro más o menos distante del mismo por  
medio de un líquido debidamente conducido y presionado.

Está constituido esencialmente el dispositivo objeto  
de la patente por un conducto de paredes resistentes, de  
paso de un líquido a presión, que reúne en una sola línea  
10 o en doble línea de avance y de retorno, dos cámaras en  
las cuales se mueven ajustadamente sendos juegos de ruedas  
dentadas que al girar en engrane mutuo, accionadas por un



motor **las** de un extremo del conducto obligan a que circule por el mismo el líquido alojado en el dispositivo de modo que presionando las ruedas del otro extremo en su región de engranaje las obliguen a girar a su vez gracias a lo cual queda establecida la propuesta transmisión de fuerza o de movimiento.

10 Cuando se pueda disponer de una cantidad abundante de líquido podrá constituirse la transmisión estableciendo una cámara contenedora de engranajes acoplados al motor empalmada por un solo tubo de transmisión a otra cámara que contenga los engranajes movidos, vertiéndose el agua por una salida de esta última cámara. Cuando el líquido utilizado para realizar la transmisión no pueda desperdiciarse se dispondrá entre las cámaras contenedoras del juego de engranajes motor y del movido, los dos antes mencionados tubos, de transmisión y de retorno.

15 Cuando se establezcan **las cosas** en esta últimamente citada forma la transmisión viene a quedar constituida de un modo semejante al de una correa sin fin cuyas dos ramas recorren dos poleas o elementos rodantes, respectivamente motor y movido.

25 En la figura 1 del dibujo está representado esquemáticamente el caso de constituir el dispositivo de transmisión por un solo tubo 1 que reúne la cámara 2, que contiene el juego de engranajes 3, 3' accionado el primero por el árbol motor 4 y giratorio el segundo locamente alrededor del eje 5, estando uno y otro ajustados por su periferia a la pared cilíndrica de la cámara, a la cámara



ra 6, semejante a la 2, en la cual está instalado otro juego de engranajes 7, 7' giratorio el primero junto con el árbol 8 receptor del movimiento y el otro, locamente, alrededor del eje 9.

5 En la figura 2 las dos cámaras contenedoras de los engranajes 10 y 11, están reunidos por un tubo 12 por el cual circula el líquido impulsado desde la primera cámara 10 hacia la segunda cámara 11, y por otro tubo 13 por el cual, después de pasar por la últimamente citada cámara  
10 retorna el líquido a la primera cámara 10, estableciéndose una circulación sin fin del líquido y en consecuencia una transmisión continua del movimiento del juego de engranajes accionado por el motor, situado en 10, al juego de engranajes movido, situado en 11, mediante una limitada cantidad de líquido circulante en circuito cerrado.  
15

El funcionamiento de ambos dispositivos es evidente pues, como es natural, al girar los engranajes movidos por el motor irán impulsando el líquido depositado entre sus dientes hacia el tubo de empalme de la cámara en que giran a la cámara opuesta en la cual se verá obligado a girar, en correspondencia, el juego de engranajes en ella  
20 contenido obligado por el continuado empuje del líquido que llega a él impulsado por el juego motor.

En el primer caso el agua transmitida sale al exterior perdiéndose, en el segundo caso dicha agua o el líquido que la substituya recuperada después de pasar por el juego de engranajes movido retorna al juego motor por el tubo 13 ejecutándose como se ha dicho mediante un volumen limitado de líquido el funcionamiento del dispositivo.  
25



Se comprende que variando las dimensiones y el número de dientes de los engranajes podrán establecerse diferencias de velocidad y de esfuerzo entre el juego de engranajes movido por el motor y el situado en el lado opuesto de la instalación, que se traduzcan en diferencias de accionado del mecanismo acoplado al último.

Podrán ser variables sin que se altere la esencialidad del objeto de la patente, las formas y las dimensiones de las diferentes partes del dispositivo de que se trata, en los diferentes casos de ejecución del mismo, los metales, aleaciones u otros materiales utilizados para fabricar tales partes, la distancia a que se sitúen los juegos de engranajes motor y movido, los tipos de tubería empleados para reunir tales juegos y cuantas circunstancias por ser semejantemente accesorias, secundarias o accidentales respecto a dicha esencialidad, puede ser posible que varíen sin causar alteración de la misma.

N O T A

Por la patente de invención a que se refiere la presente memoria descriptiva se REIVINDICA la propiedad y la explotación exclusiva de:

1.- Un dispositivo de transmisión hidráulica de fuerza o movimiento, caracterizado esencialmente por el hecho de estar constituido por un conducto de paredes resistentes, de paso de un líquido a presión, que reúne en una sola línea o en doble línea de avance y de retorno, dos cámaras en las cuales se mueven ajustadamente sendos juegos de ruedas



F 1 M

- 5 -

209238

dentadas que al girar en engrane mútuo, accionadas por un motor les de un extremo del conducto obligan a que circule por el mismo el líquido alojado en el dispositivo de modo que presionando las ruedas del otro extremo, en su región de engranaje, las obliguen a girar a su vez gracias a lo cual queda establecida la propuesta transmisión de fuerza o de movimiento.

2.- La propiedad y la explotación exclusiva del objeto de la patente, sean cuales fueren las circunstancias que concurren con su esencialidad definida en la anterior reivindicación, cual objeto es:

"Un dispositivo de transmisión hidráulica de fuerza o movimiento".

Consta la presente memoria de cinco hojas foliadas, escritas por una sola cara.

Barcelona, uno de Mayo de 1953.

P. p. de Don Alberto CANALS de FEBRER,

209238



FIG.1

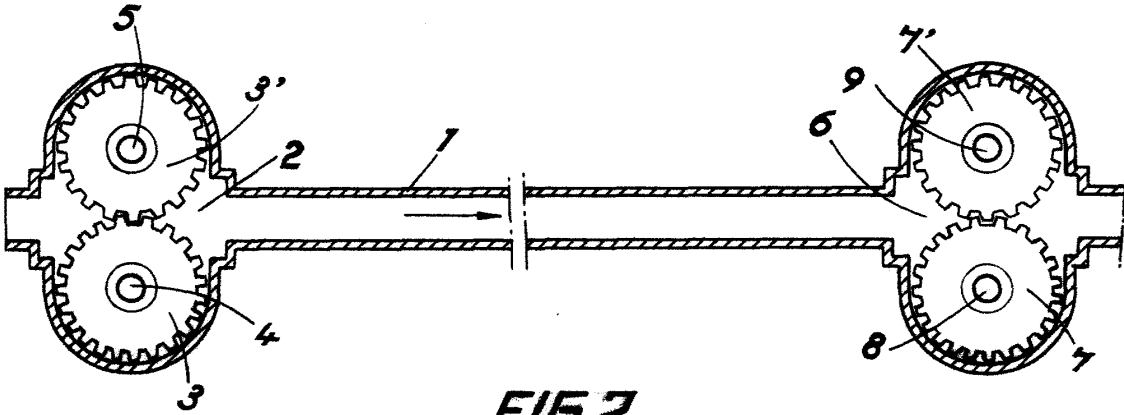
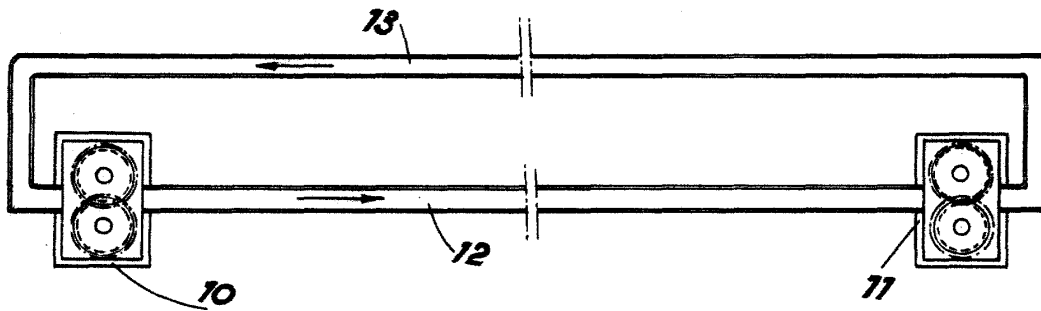


FIG.2



ESCALA VARIABLE  
Barcelona 30 Mayo 1853