

209236



209236

*f.e. 6-7-1926*  
*A479*

MODELO DE UTILIDAD

por VEINTE años

cuyo privilegio se solicita para España,  
sus territorios y plazas de soberanía, a  
favor de:

ARTICULOS PARA EL HOGAR, S.A.

(ARHOSA)

entidad española, domiciliada en Reus (Tarragona), Ctra. Riudoms, núm. 84, relativo a:

"PINZA"

=====

2  
209236



MEMORIA DESCRIPTIVA

La presente invención se refiere a una pinza, apta para aplicaciones diversas de tipo doméstico, teniendo una favorable presentación para su empleo en el servicio de mesa. - - - - -

5. La expresada pinza se caracteriza porque está constituida por dos piezas rígidas, planas y alargadas, enfrentadas entre sí y relacionadas a través de una disposición de bisagra compuesta por un cuerpo moldeado que consta de dos protuberancias unidas a sendas caras interiores de dichas piezas, junto a uno de sus extremos, y formando un tabique central común que entre 10. ambas protuberancias determina una arista de articulación flexible, estando ensanchados los restantes extremos de las citadas piezas y dotados de un dentado periférico interior, habiendo un resorte helicoidal dentro de la citada disposición de bisagra, con sus extremos aplicados contra sendas caras interiores 15. de las piezas planas, determinando una presión que aplica contra sí mismos los mencionados extremos ensanchados, de modo que presionando a mano los restantes extremos de las piezas se produce la apertura de la pinza en su parte dentada para permitir 20. el asido o separación del artículo objeto de pinzado. - - - - -

Otros objetos y características de la invención se irán dando a conocer en detalle a lo largo de la descripción que sigue, haciendo referencia a los dibujos ilustrativos que la acompañan. En los dibujos: - - - - -



Figura 1, representa la pinza de referencia, vista lateralmente. - - - - -

Figura 2, es una vista frontal de la misma pinza. - - - - -

5. Figura 3, es un detalle en sección según una línea III-III de la figura 2. - - - - -

Figura 4, corresponde a una sección de la figura 1, por una línea IV-IV. - - - - -

10. La expresada pinza consta de dos piezas rígidas, planas y alargadas 1A y 1B, iguales entre sí, obtenidas en metal o material plástico, relacionadas por una disposición de bisagra 2 dotada de un resorte helicoidal 3 de presión. - - - - -

15. Las piezas 1A y 1B son levemente acanaladas mediante unos leves rebordes longitudinales interiores 4 como elemento de refuerzo, teniendo el extremo anterior ensanchado 5, en forma circular en el presente caso gráfico, y el extremo posterior formando un cierto acodado saliente 6. Dicho extremo anterior 5 posee un dentado periférico interior 7, como elemento de agarre. - - - - -

20. La disposición de bisagra 2 consiste en un cuerpo obtenido por moldeo en plástico, que forma dos protuberancias 8 acopladas respectivamente a las piezas 1A y 1B en la proximidad del extremo posterior 6 de las mismas, por su cara interior. Estas protuberancias 8 poseen una pared periférica 9 y un tabique central 10, en sentido transversal, estando unidos 25. ambos tabiques por una arista exterior 11 que constituye el gozne de articulación flexible. - - - - -

209236



El resorte 3 se aloja en una de las protuberancias 8 de la disposición de bisagra 2, teniendo sus dos extremos extendidos y aplicados contra sendas caras interiores de las piezas 1A y 1B para presionar contra las mismas con el fin de que los extremos anteriores 5 queden aplicados contra sí mismos. Las citadas protuberancias 8 tienen un orificio 12 que permite el paso del extremo que empuja en la pieza contraria. - - - - -

Eventualmente, la cara exterior de las piezas 1A y 1B presenta una zona 13 con un acabado decorativo. - - - - -

10. En las condiciones explicadas, la pinza en cuestión se mantiene cerrada bajo la presión del resorte 3, permitiendo asir y retener un artículo entre los dentados 7 del extremo anterior 5 de cada pieza 1A y 1B. Presionando a mano el extremo posterior 6 de ambas piezas 1A y 1B, por su cara exterior, se vence la acción del resorte 3 y se abren los extremos anteriores 5. El juego de apertura y cierre se realiza por la flexión elástica de la arista intermedia 11 que forma el medio de abisagrado. - - - - -

20. Descrietas convenientemente las características de la invención, se hace constar que en la misma podrán introducirse cuantas variantes de detalle pueda aconsejar la experiencia, siempre que con ello no se modifique la esencialidad de la misma que es la que se resume y concreta en las reivindicaciones que siguen. - - - - -

25. N O T A

Se declaran de novedad, utilidad y propiedad para España, sus territorios y plazas de soberanía, las siguientes: - - - - -

209236



REIVINDICACIONES

5. 1.- Pinza, caracterizada porque está constituida por dos piezas rígidas, planas y alargadas enfrentadas entre sí y relacionadas a través de una disposición de bisagra compuesta por un cuerpo moldeado que consta de dos protuberancias unidas a sendas caras interiores de dichas piezas, en la proximidad de su extremo posterior, y formando un tabique central en sentido transversal que entre ambas protuberancias determina una arista de articulación flexible, estando ensanchados los extremos anteriores de las citadas piezas y dotados de un dentado periférico interior, habiendo un resorte helicoidal dentro de la citada disposición de bisagra, con sus extremos aplicados contra sendas caras interiores de las piezas planas, determinando la presión para cerrar entre sí los mencionados extremos anteriores de la pinza, de modo que presionando a mano los extremos posteriores se produce la apertura de esta pinza para permitir el asido o la separación del artículo objeto de pinzado. - - - - -

2.- "PINZA". - - - - -

20. Todo ello conforme se describe y reivindica en la presente memoria que consta de cinco hojas, foliadas y mecanografiadas por una sola de sus caras, y de cuatro figuras que la ilustran.

MADRID, 21 ENE. 1975

P. A. M. GURELL SUÑOL  
*[Signature]*

206236



FIG. 2

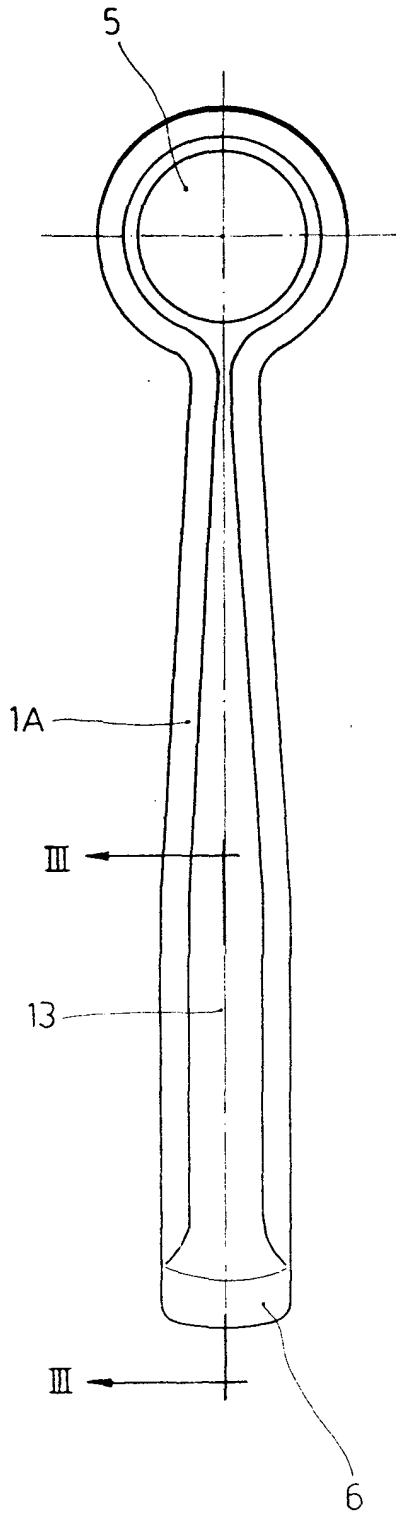
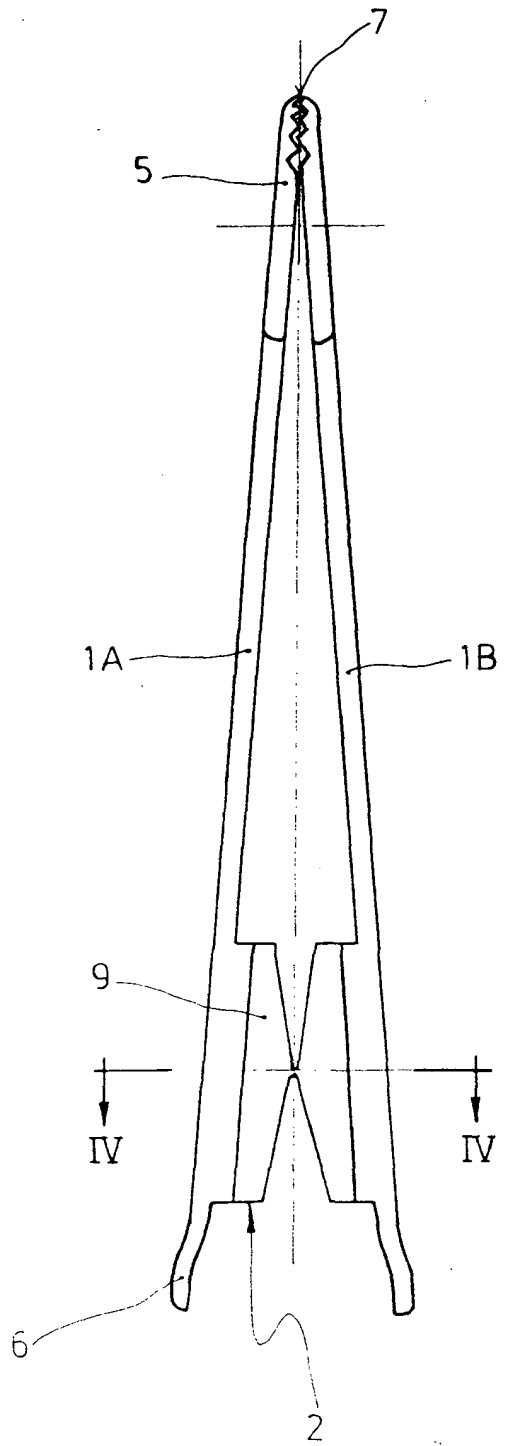


FIG. 1



MADRID, 21 JUL 1975

P. A. M. CURELL SUÑOL

*Alucent*



FIG. 3

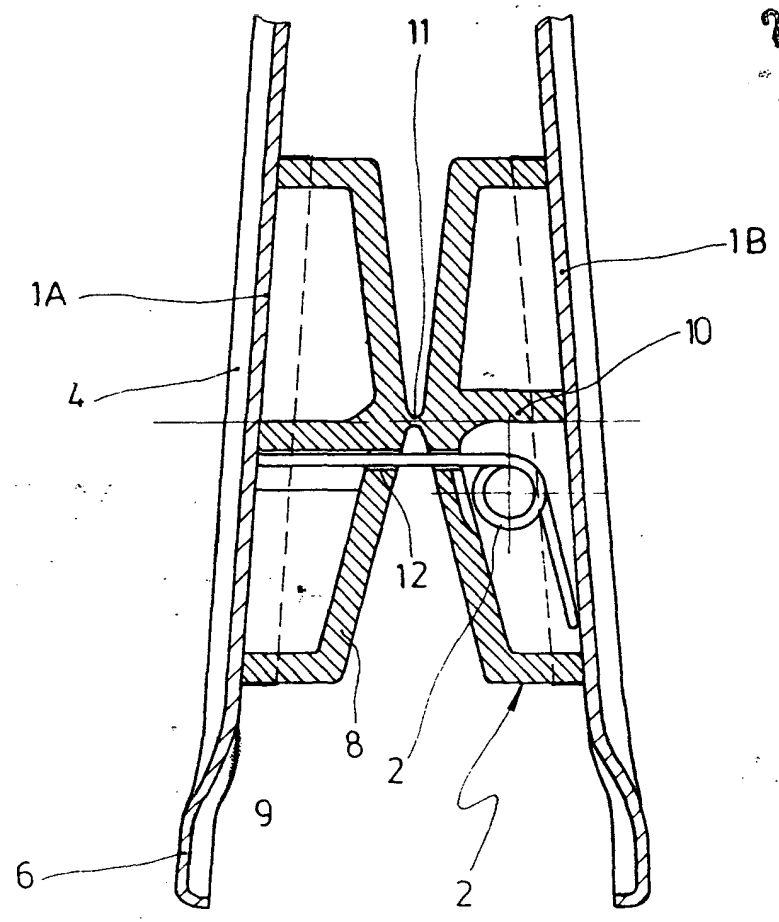
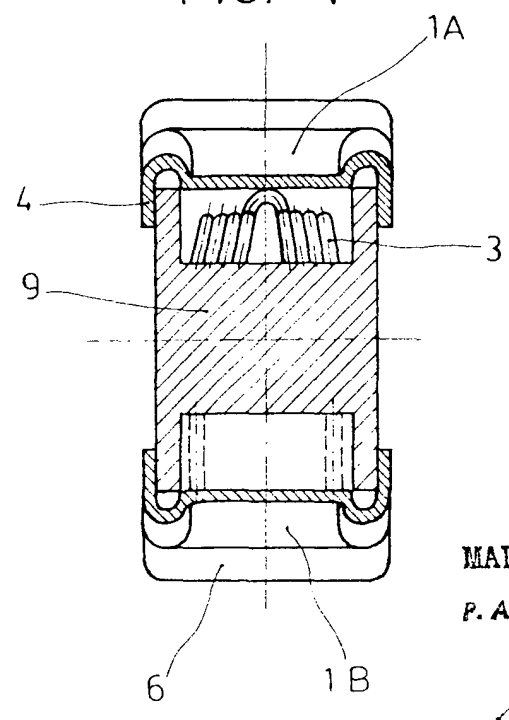


FIG. 4



MADRID, 21 DE 1975  
P. A. M. CURELL SUÑO!

*Alvares*