

209226

f.c. 6-7-1976

DoGF

209226

S O L I C I T U D D E U N
M O D E L O D E U T I L I D A D
Por VEINTE ANOS a favor de Don Ignacio Pérez-Portabella
Maristany, domiciliado en BARCELONA, Vía Augusta, 290,
2º-2ª, por "PLANCHA ELECTRICA DESMONTABLE"

MEMORIA DESCRIPTIVA

La presente solicitud de modelo de utilidad se refiere a una plancha eléctrica que es desmontable por el mismo usuario sin necesidad de herramientas y de manera que puede hallar fácilmente recambios para el
5. utensilio con notable ventaja respecto a las planchas conocidas.

Para facilitar una explicación más detallada, se acompañan dos hojas de dibujos en los que se representa un caso práctico de realización citado sólo a título de ejemplo no limitativo.
10.

En dichos dibujos: la figura 1 ilustra la plancha montada en perspectiva; la figura 2 la muestra asimis-

mo montada en alzado lateral; y las figuras 3 a 5 representan fases del desmontaje de la plancha.

15. La misma consta de una empuñadura -1- a la que es acoplable una conexión eléctrica -2- que se sujeta en dos posiciones para empleo del utensilio por diestros y zurdos mediante un fiador -3- solicitado elásticamente hacia la conexión. La plancha comprende un pulverizador -4- con bomba y un mando -5- dispuestos en un soporte -6- que se retiene mediante un enganche -7- en un resalto interno de la empuñadura. El utensilio comprende un depósito transparente -8- receptor de agua por un orificio -8a- y que se acopla a presión a la empuñadura y presenta una toma
20. -9- en la que se introduce un tubo -10- afecto al pulverizador, cuyo depósito presenta una válvula de aguja (no visible) accionable mediante un pulsador -11- para paso selectivo de agua y planchado a vapor o en seco a un cuerpo de plancha -12- a través de un tubo -13- del depósito
30. y de una toma -14- de dicho cuerpo que comprende una clavija -15- a la que se conecta la conexión -2- y un cuello -16- en el que se introduce un espárrago -17- afecto a la empuñadura, cuyo cuerpo presenta un saliente -18- provisto de un orificio en el que se introduce otro espárrago
35. -19- sujeto a la empuñadura que se retiene junto con el depósito al cuerpo de plancha mediante una palanca -20- articulada a dicho cuerpo y que actúa sobre un fiador (no visible) que prende en una garganta del cuerpo del espárrago -17- para la sujeción del conjunto.
40. El saliente -18- aloja un termostato y un mando -21- de regulación del mismo con índice saliente combinado con una tabla prevista en dicho saliente -18- en correspondencia con una tabla de tejidos -22- reseñada en el depósito -8-.

209226

45. La transparencia del depósito permite ver el nivel de agua que es controlable mediante un línea de referencia prevista en aquél. El conjunto comprende un recipiente llenador portátil (no representado) con pico vertedor.
50. El modelo, dentro de su esencialidad, puede ser llevado a la práctica en otras formas de realización que difieran en detalle de la indicada sólo a título de ejemplo, a las que alcanzará asimismo la protección que se recaba. Por tanto, podrá fabricarse la plancha eléctrica de referencia en cualquier configuración y tamaño y con los medios y materiales más convenientes por quedar todo ello comprendido en el espíritu de las siguientes reivindicaciones.

R E I V I N D I C A C I O N E S

60. PRIMERA. "PLANCHA ELÉCTRICA DESMONTABLE", caracterizada esencialmente por el hecho de que al extremo posterior de su empuñadura se acopla mediante un fiador la conexión eléctrica en dos posiciones para empleo por diestros y zurdos, en tanto que al delantero se sujeta un pulverizador de agua, introducible por dicho extremo, y provisto de una bomba y un pulsador, a cuya empuñadura es acopla un depósito de agua transparente en el que se introduce un tubo afecto a la bomba, cuya empuñadura comprende dos espárragos con garganta extrema que se insertan en sendos orificios de un cuerpo de plancha que comprende una palanca-fiador de retención y un orificio de entrada de agua a través de un tubo del depósito y de una válvula de aguja prevista en el mismo y accionable mediante un pulsador de la empuñadura para planchado selectivo en seco o a vapor producido en el cuerpo de plancha que está dotado de

una clavija fija a la que se enchufa la conexión y de orificios para la salida del vapor.

- SEGUNDA. "PLANCHA ELECTRICA DESMONTABLE", según la reivindicación anterior, caracterizada por el hecho de que el
80. cuerpo de plancha comprende un alojamiento para el termostato, que forma apoyo para un soporte del pulverizador, presenta un orificio receptor de uno de los espárragos de la empuñadura y comprende un mando de regulación del termostato con índice combinado con una tabla prevista en
85. dicho soporte en correspondencia con una tabla de tejidos reseñada en el depósito.

TERCERA. "PLANCHA ELECTRICA DESMONTABLE".

- Todo ello tal y como se presenta en esta memoria que consta de cuatro páginas foliadas y mecanografiadas por una sola cara y comprende dos hojas de dibujos
90. para mejor comprensión.

MADRID, 18 ENE. 1975

ALEJANDRO SUÍZ COLLAR

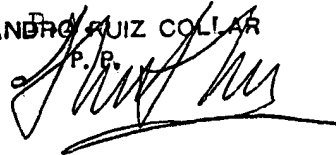
P. S.


Fig. 1

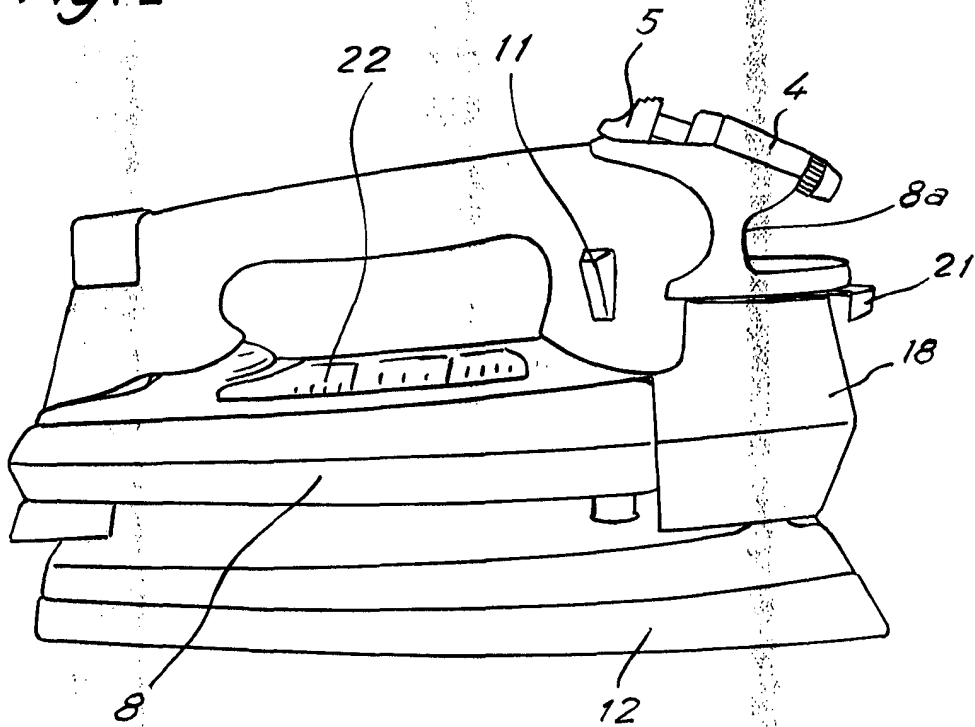
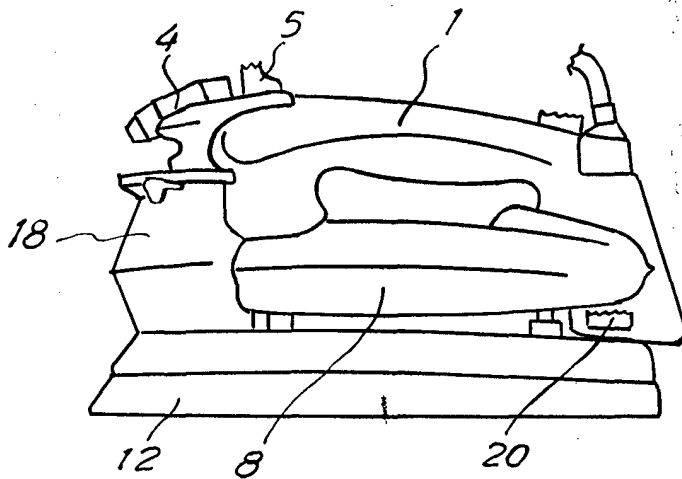


Fig. 2



Madrid, 18 ENE. 1975

P.A.
[Handwritten signature]

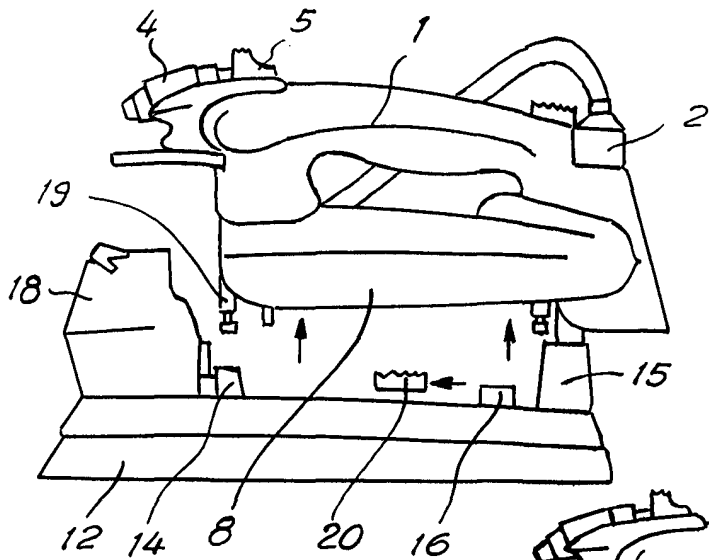


Fig. 3

Fig. 4

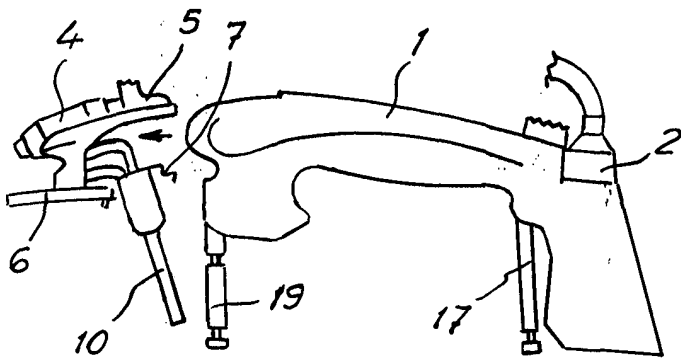
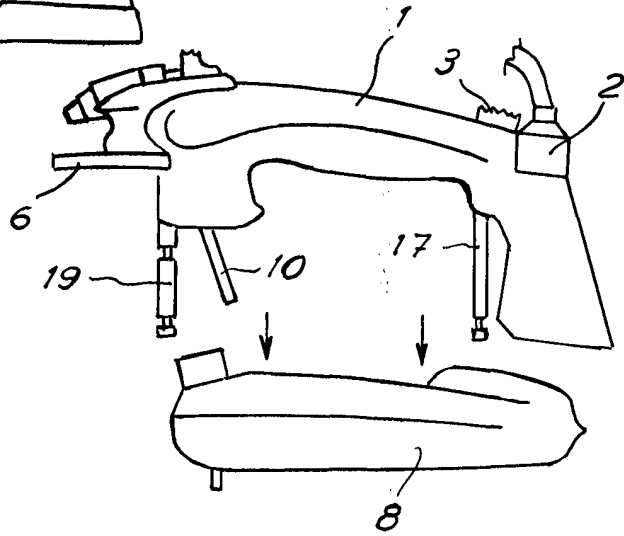
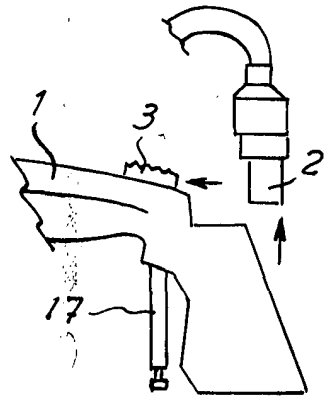


Fig. 5

Fig. 6



Madrid, 18 JUN 1975

P.A.

[Handwritten signature]