

209224



209224

MEMORIA DESCRIPTIVA

PARA UNA PATENTE DE INVENCION POR VEINTE AÑOS EN ESPAÑA A FAVOR DE DON RICARDO MARTINEZ CLAVERO, DE NACIONALIDAD ESPAÑOLA, DOMICILIADO EN MADRID, Hilarion Eslava, 33

s o b r e :

* NUEVO SISTEMA DE MECANISMO DE ATAQUE, ESPECIALMENTE APLICABLE A MAQUINAS DE INYECTAR *

& & & & & & &

La invencion se refiere a un nuevo sistema de mecanismo de ataque, especialmente aplicable a maquinas de inyectar, tanto horizontales como verticales.

Hasta la fecha, los mecanismos utilizados en las operaciones de ataque de material, en las maquinas de inyectar, cualquiera que sea el estado de aquel (pastoso, pulverulento, en grano, etc.), presentan grandes inconvenientes y realizaciones complicadas, que dificultan enormemente tal operacion de ataque, la cual, practicamente, debe verificarse con rapidez, seguridad y limpieza absolutas. Estos mecanismos conocidos disponen de un numero muy elevado de piezas o elementos, a los que debe atenderse con extraordinaria atencion si se desea que la operacion obtenga el exito apetecido, cosa que dificilmente se logra, perjudicando asi grandemente la produccion de los articulos manufacturados que se obtienen por inyeccion.

El sistema de mecanismo que se protege, consigue evitar los inconvenientes mencionados, mediante una disposicion sencillísima de elementos habilmente combinados, que funcionan con



perfecta regularidad, hasta el punto de obtener resultados sorprendentes, de una eficacia insuperable en la práctica.

Para mejor comprensión del objeto del invento, en los dibujos adjuntos, y a título de ejemplo práctico de realización, no limitativo, se representa una forma de ejecución en los que :

La figura 1ª representa una vista seccional, en planta, del mecanismo, construido de acuerdo con los principios que informan la invención, y

La figura 2ª constituye una vista, en alzado, por el lado opuesto a la polea.

De acuerdo con dichos dibujos, se ha previsto una carcasa (1) en la que se acopla, por un extremo, el casquillo (2), en el que se desliza un sin fin (3), accionado por la polea (4). La chaveta (4ª) hace solidaria la polea (4) al casquillo (2), siendo accionada la polea por las correas trapezoidales (4ªª), en el extremo opuesto al sin fin (3).

El eje (5) gira sobre el casquillo (2), yendo provisto dicho eje (5) de una ranura o guía (7), consiguiéndose por el elemento (8) el desplazamiento axial, en ambos sentidos, de dicho eje (embolo de carga).

El funcionamiento del mecanismo es sencillísimo, pues bastará introducir el material, por su tolva correspondiente, cualquiera que sea su estado (pastoso, pulverulento, en grano, etc.) y desplazar el sin fin accionado la polea, utilizando al efecto un aparato inversor de corriente, de tipo conocido, con sus topes de regulación, tanto para la ida como para el retroceso, para que la operación se verifique rápida y felizmente, introduciendo el material en la zona de calentamiento, y de ella al molde, en brevísimo espacio de tiempo.

Si bien la forma de ejecución aquí descrita constituye aplicación preferente del presente invento, ha de entenderse que la misma no queda en forma alguna limitada, y que podrán introducir-



se modificaciones de forma y de detalla, sin que ello altere su esencialidad, perfectamente definida en esta memoria, dibujos y nota reivindicatoria.

N O T A

En resumen : la invencion recaera sobre las siguientes reivindicaciones :

1ª. - Nuevo sistema de mecanismo de ataque, especialmente aplicable a maquinas de inyectar, tanto horizontales como verticales, que se caracteriza por comprender una carcasa en la que se acopla, por un extremo, un casquillo, en el que se desliza un sin fin accionado por polea; una chaveta hace solidaria la polea al casquillo, siendo accionada esta por correas trapezoidales en el extremo opuesto al sin fin.

2ª. - Nuevo sistema de mecanismo de ataque, segun la reivindicacion anterior, caracterizado por establecerse un eje que gira sobre el casquillo, yendo provisto aquel de una ranura o guia, consiguiendose por elemento adecuado el desplazamiento axial en ambos sentidos de dicho eje (embolo de carga).

3ª. - NUEVO SISTEMA DE MECANISMO DE ATAQUE, ESPECIALMENTE APLICABLE A MAQUINAS DE INYECTAR.

Segun se describe en esta memoria que consta de tres hojas escritas a maquina por una sola cara y dibujos que la acompañan.

Madrid

8 MAY. 1953

ANTONIO FERNANDEZ PASQUA

A.A.

Antonio Fernandez Pasqua



FIG. 1

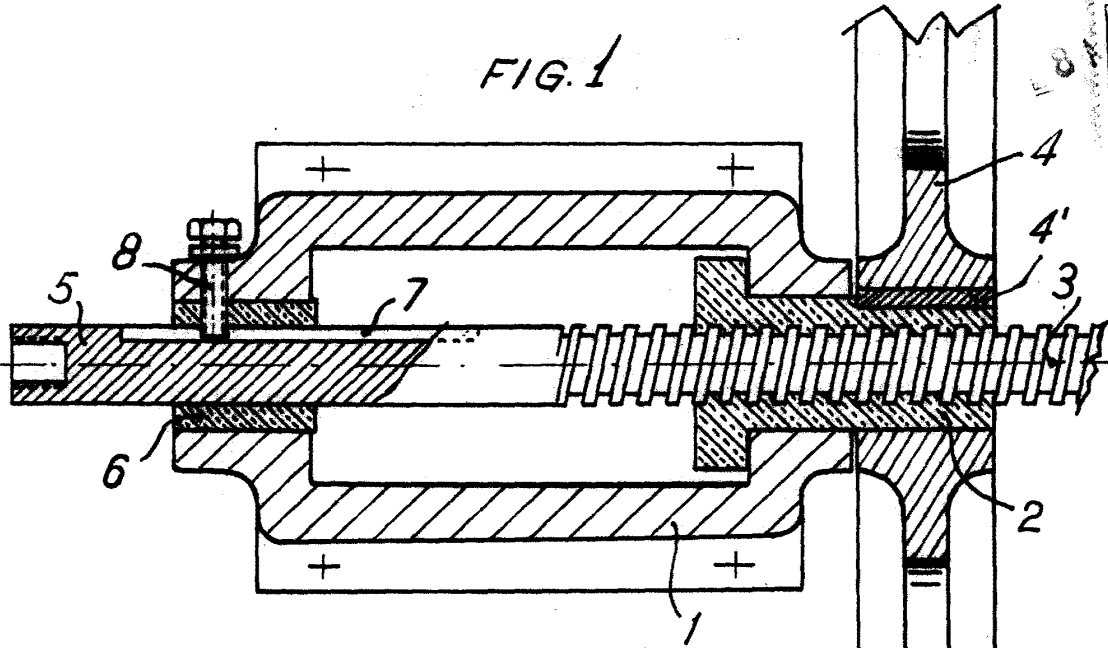
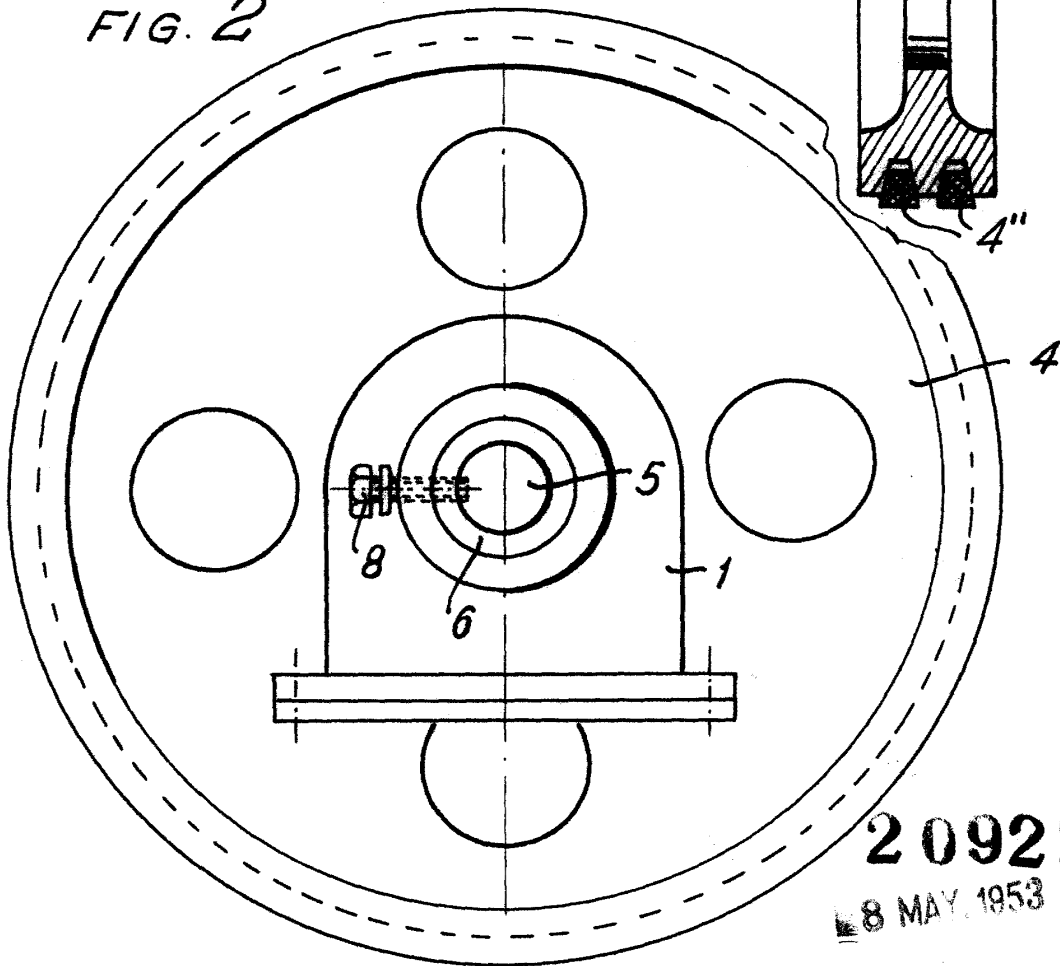


FIG. 2



209224

8 MAY 1953

ANTONIO FERNANDEZ PASCUAL

Antonio Fernandez Pascual

Escala variable.