

209213



F. e. 6-7-1986

Int. Cl.:	A47K

MEMORIA DESCRIPTIVA
que se acompaña
a la solicitud de
registro de un MODELO DE UTILIDAD, por
veinte años en España, a favor de DON
ALBERTO SIMON ROLDAN de nacionalidad
española, domiciliado en MADRID, Arde
mans, 69.

por:

"TOALLERO PERFECCIONADO"



El presente registro de Modelo de Utilidad concierne, como su enunciado indica, a un toallero perfeccionado, de acuerdo con la descripción detallada que del mismo se realiza.

Para la debida ilustración de este objeto, se adjunta

5. a la presente memoria descriptiva, una hoja de planos, en la que a título de ejemplo, se representan todas y cada una de las partes que lo forman y relación que guardan entre si.

En la citada hoja de dibujos queda representado:

10. En la figura primera, una vista en alzado longitudinal del soporte general del toallero.

En la figura segunda, una vista en planta del mismo.

En la figura tercera, una vista frontal del indicado soporte general.

15. En la figura cuarta, el perfil del toallero propiamente dicho, situado en el soporte general.

En la figura quinta, una vista longitudinal parcialmente seccionada del citado toallero.

20. En la figura sexta, una vista frontal del tapón colocado en el extremo anterior del toallero para ocultamiento del soporte.

En la figura séptima, una vista en alzado del tapón aludido.

En la figura octava, una vista en planta del mismo.

25. En la figura novena, una vista frontal del corresponsiente embellecedor del conjunto.

En la figura décima, una vista en sección longitudinal del indicado embellecedor.

En estas figuras y con el mismo valor en todas ellas, se aprecian las siguientes referencias:

30. 1.- Soporte mural del conjunto, convenientemente -



anclado y que fija a los demás componentes del toallero.

5. Este soporte está constituido por una placa, cuya parte superior e inferior van plegadas angularmente a 90° hacia su parte exterior, siendo iguales entre si dichas alas, y sirviendo de base de adaptación al correspondiente embellecedor.

2.- Pletinas del soporte del toallero, dispuestas en numero de dos,

10. Estas pletinas van fijadas tangencialmente sobre el soporte -1-, por medio de sendos plegamientos angulares a 90°, según se muestra en las figuras 1ª y 3ª del plazo anexo.

El extremo anterior de estas pletinas esta configurado en gancho, con curvatura de 180° y orientadas hacia su parte posterior, paralela a sus ramas principales.

15. Las indicadas pletinas van perforadas para facilitar la sujeción del toallero.

3.- Toallero propiamente dicho, constituido por un perfil que guarnece a las pletinas de soporte -2-.

20. La sección del toallero aparece representada en la figura 4ª del plano que se acompaña, siendo esta sensiblemente rectangular, abierta centralmente en uno de sus lados y presentando unas alas interiores, formando dos secciones cuadrangulares iguales entre si.

25. 4.- Tapones que cierran la parte anterior libre del toallero perfilado -3-.

30. Estos tapones cierran en dos sectores correspondientes a las cajas del perfil del toallero, ajustándose la parte central en su homóloga de las pletinas -2-, con lo cual se realiza un ajuste perfecto, ya que son coincidentes sus formas y dimensiones.



- 4 -

5.- Embellecedor previsto como medio de guarnición de la placa de ajuste -1-.

Este embellecedor está formado por una caja de frente rectangular con aristas matadas y ángulos curvos, siendo su perfil sensiblemente trapecial y de interior hueco para facilitar su ajuste sobre las alas superior e inferior de la placa de anclaje -1-.

El embellecedor lleva centralmente un cajeadado para facilitar su ajuste en el toallero -3-.

Este toallero podrá ser fabricado en cualquier clase de material adecuado y en la forma y dimensiones mas convenientes, no existiendo sobre el particular ninguna limitación.

Descrita suficientemente la naturaleza del Modelo, se hace constar expresamente que cualquier modificación de detalles que se introduzca en el mismo, se considerará dentro de esta protección, en tanto que no altere o modifique esencialmente su finalidad característica.

Por último, se declaran de novedad y utilidad las reivindicaciones consignadas en la siguiente

NOTA

1ª.- TOALLERO PERFECCIONADO caracterizado esencialmente porque comprende la disposición de una placa general de anclaje mural que lleva en su parte superior e inferior sendas alas salientes previstas para fijación del correspondiente embellecedor.

2ª.- TOALLERO PERFECCIONADO segun la anterior reivindicación, caracterizado esencialmente porque comprende un par de pletinas situadas paralelamente y que estan fijadas sobre la chapa de fijación mural del conjunto, llevando estas pletinas un orificio para sujeción de la guarnición del toallero y estando

409273



- 5 -

sus extremos curvados hacia su parte posterior para facilitar el ajuste de dicha guarnición.

3ª.- TOALLERO PERFECCIONADO según las anteriores reivindicaciones, caracterizado esencialmente porque comprende la disposición de una guarnición de las platinas referidas de soporte, y que presenta un perfil sensiblemente rectangular, de ángulos curvos con su parte media abierta en cuyo punto unas alas tiene una proyección interior.

4ª.- TOALLERO PERFECCIONADO según las anteriores reivindicaciones, caracterizado esencialmente porque comprende la disposición de un tapón de ajuste de la parte anterior abierta del propio toallero, presentando este tapón doble sectores de alojamiento en las cajas laterales de perfil correspondiente en tanto que su parte central es coincidente con el sector homólogo del mismo, realizándose en combinación un cierre total.

5ª.- TOALLERO PERFECCIONADO según las anteriores reivindicaciones, caracterizado esencialmente porque comprende un embellecedor de la placa de fijación mural, constituido por una caja de frente rectangular, con ángulos curvos y siendo su sección sensiblemente trapecial, ajustándose dicho embellecedor sobre las alas de dicha placa de anclaje y llevando en su centro un cajeador para facilitar su ajuste sobre la guarnición del toallero.

6ª.- TOALLERO PERFECCIONADO.

Todo según se indica en la presente memoria, que consta de 5 páginas escritas a máquina y la hoja de planos que se acompaña.

Madrid, 18 de Enero de 1.975
EL AGENTE OFICIAL,

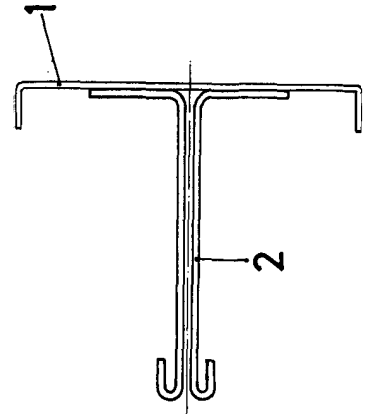


FIG.1

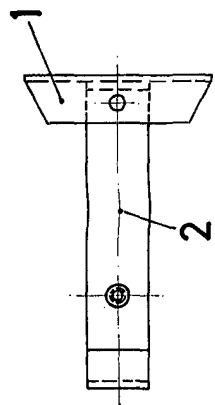


FIG.2

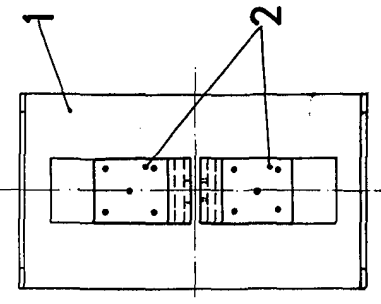


FIG.3

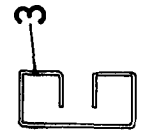


FIG.4

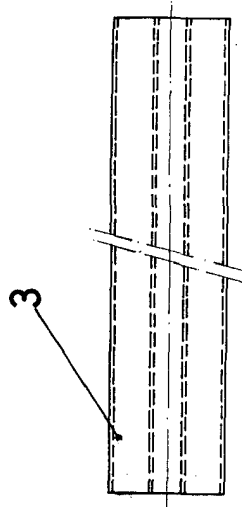


FIG.5

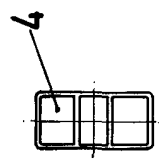


FIG.6

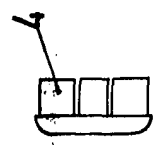


FIG.8

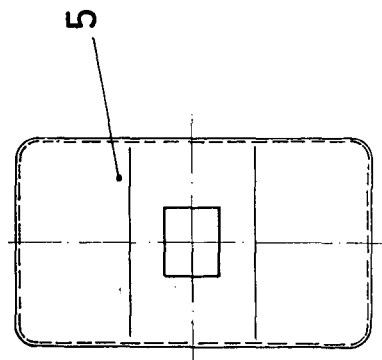


FIG.9

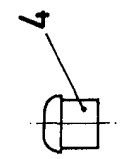


FIG.7

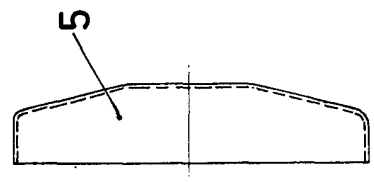


FIG.10

Inventor: D. Simon R. S. R.
 Date: 10/10/83
 Signature: *[Handwritten Signature]*