

209212



209212

F.e. 6-7-1986
En Cl: AWD

MODELO DE UTILIDAD

por 20 años

A favor de D^a NATIVIDAD CAMPOS IBAR, de nacionalidad española, residente en BARCELONA, Plaza de Santa Joaquina de Vedruna, 1. - - - - -

Por: "CLIP PERFECCIONADO PARA EL CABELLO". - - - - -

MEMORIA DESCRIPTIVA

El presente modelo de utilidad se refiere a un clip perfeccionado para el cabello.

Como es sabido, los clips clásicos para el cabello se constituyen a partir de planchas que se cortan a tiras que luego se doblan según dos ramas que se superponen, formando muelle. Con estos clips se presentan dificultades para su apertura con el fin de colocarlos en el cabello debido a que sus dos ramas son estrechas y de la misma anchura y la aprehensión por sus bordes longitudinales



resulta difícil.

Se conocen otros clips que comprenden una tira que se obtiene y se dobla como se ha indicado y piezas decorativas que se perforan por troquelado aparte y que luego se sueldan a la rama delantera de la citada tira doblada, todo lo cual representa una fabricación muy complicada y cara. Con los clips constituidos de esta manera sucede que, después de colocados en el cabello, la rama a la que se han soldado las piezas troqueladas es visible a través de las perforaciones de tales piezas, lo cual resulta muy antiestético.

Las referidas deficiencias quedan solventadas con el clip perfeccionado para el cabello objeto del presente modelo de utilidad que se caracteriza esencialmente por el hecho de consistir en una monopieza obtenida por troquelado y embutido combinados y que comprende una pala delantera más ancha y que permite la práctica, en la misma operación de troquelado, de formas y huecos ornamentales, cuya pala es aprehensible cómodamente por sus bordes longitudinales salientes respecto de los bordes longitudinales de la rama posterior más estrecha del clip, lo que facilita la apertura del mismo para su colocación en el cabello, después de la cual la pala delantera queda situada exteriormente en forma visible encima del cabello que cubre la rama estrecha del clip, con lo que la pala realza el efecto estético sobre el cabello.

Con el fin de facilitar la explicación, se acompaña a la presente memoria descriptiva, una hoja de dibujos en los que se ha representado un caso práctico de realización que se cita sólo a título de ejemplo no limitativo del alcance del presente modelo de utilidad.



En dichos dibujos:

La figura 1 es una vista en desarrollo del clip.

Y la figura 2 es una vista a mayor escala en
alzado frontal que permite apreciar la disposición del
clip sobre el cabello.

El clip perfeccionado para el cabello que se
describe consiste en una monopieza metálica designada
en general con -1- que comprende una tira -2- y una pala
ornamental que ostenta una sucesión de aros -3-, así
como una serie de motivos circulares embutidos -4- adyacentes
tangencialmente a los citados aros. La expresada pala es
más ancha y más corta que la tira -2-, como se aprecia en el
rectángulo -5- indicado con trazos en la figura 1.

Para la obtención de la referida monopieza -1-,
puede partirse de planchas que se troquelan y se embuten
en una misma operación, con la que se consigue la forma
ornamental de la pala, después de lo cual se doblan las
piezas troqueladas y embutidas. En lugar de ello, puede
efectuarse el embutido después del troquelado, realizando
luego el doblado. El clip se termina en todos los casos con
un acabado por esmaltado, pintura, cromado etc. que confiere
al mismo mayor vistosidad. La fabricación del clip a que se
refiere el modelo resulta extraordinariamente más sencilla,
rápida y barata que la de los clips conocidos que, como se
ha indicado al principio, requieren el cortado de planchas
a tiras que luego se doblan en dos ramas a una de las cuales
se sueldan piezas decorativas postizas troqueladas.

La pala ornamentada, al ser más ancha que la tira
-2- como se ha indicado, puede asirse cómodamente por sus
bordes longitudinales, lo que facilita la apertura del



clip y la colocación del mismo en el cabello -6- que cubre la indicada tira, quedando solamente la pala ornamentada visible encima del cabello, de modo que realza el efecto estético sobre el mismo.

5 El modelo, dentro de su esencialidad, puede ser llevado a la práctica en otras formas de realización que difieran sólo en detalle de la indicada únicamente a título de ejemplo, a las cuales alcanzará igualmente la protección que se recaba. Podrá, pues, fabricarse este clip, en cualquier
10 forma y tamaño, con los medios y materiales más adecuados y los accesorios más convenientes, por quedar todo ello comprendido en el espíritu de las siguientes reivindicaciones.

N O T A

15 Se reivindica como objeto del presente modelo de utilidad:

1.- Clip perfeccionado para el cabello, caracterizado esencialmente por el hecho de consistir en una monopieza obtenida por troquelado y embutido y que comprende una pala más ancha y que permite la práctica de formas ornamentales
20 en la misma operación de troquelado y embutido, cuya pala es aprehensible cómodamente por sus bordes longitudinales salientes respecto de los bordes longitudinales de la rama más estrecha del clip, lo que facilita la apertura del mismo para su colocación en el cabello, después de la cual la pala
25 ornamentada queda situada exteriormente en forma visible encima del cabello que cubre la rama estrecha del clip.

2.- "CLIP PERFECCIONADO PARA EL CABELLO".

Consta la presente memoria descriptiva de cinco

Fig. 1 209212

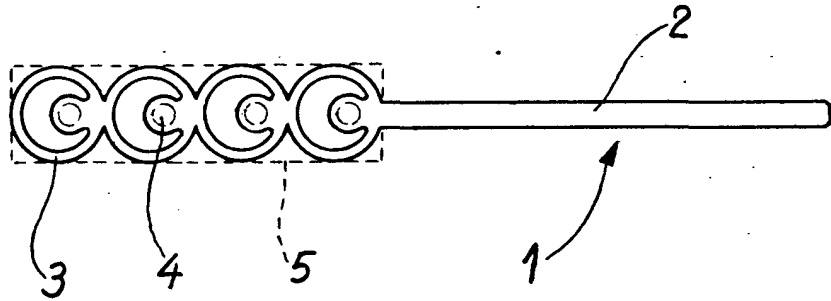
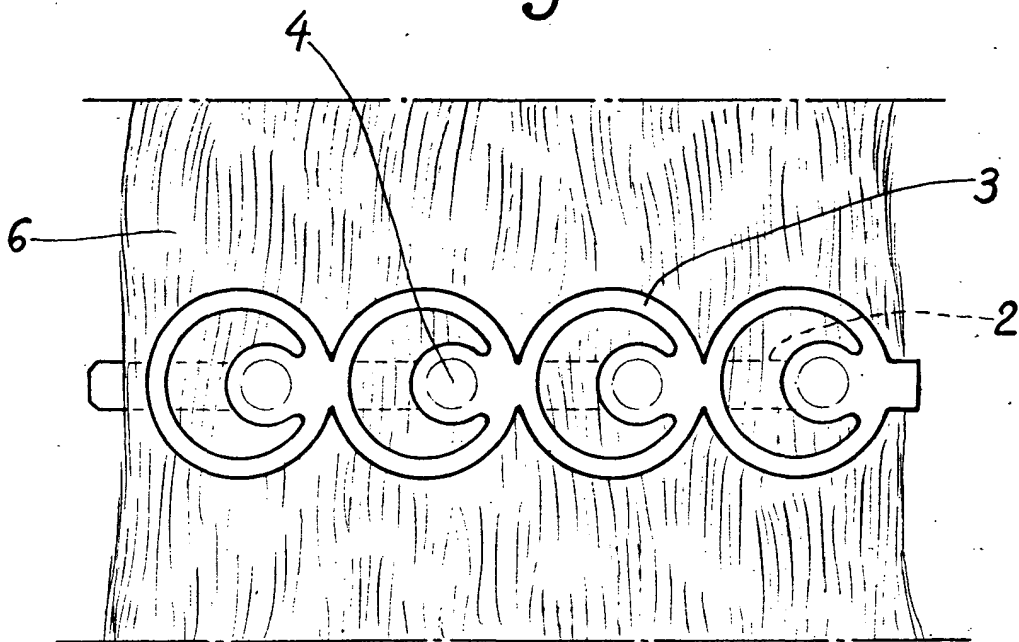


Fig. 2



Madrid, 11 de Enero de 1975