

209209



F. e. 6-7-1976
Int. N.º: A479

MODELO DE UTILIDAD

por 20 años por

"DISPOSICION PARA ACOPLAR Y EVITAR EL DESLIZAMIENTO DE
PIEZAS DE VAJILLA DE DIFERENTE TAMAÑO SOBRE LOS PLATOS
O BASES DE QUE VAN PROVISTAS", a favor de LUSO-ESPAÑOLA
DE PORCELANAS, S.A.-LEPSA, domiciliada en MADRID, Avda de
Calvo Sotelo, nº 27.

MEMORIA DESCRIPTIVA

5.- En las líneas aéreas o marítimas es normal que se sirvan las correspondientes comidas a sus pasajeros y tripulantes y con frecuencia el utilizar vajillas de tipo corriente, es fácil que en cualquier pequeño valanceo del vehículo, se produzca el deslizamiento de la pieza de vajilla, taza o vaso normalmente depositados sobre su



- plato, fuente o bandeja, así mismo, también, se trata de evitar, especialmente en los aviones, el uso de muchas piezas de vajilla. Por ello se ha ideado el objeto del modelo de utilidad que nos ocupa que a más de evitar el deslizamiento de la taza, vaso u otra pieza de vajilla depositada sobre una bandeja, fuente o plato, debido a una base de acoplamiento de que irán provistos, también puede ser utilizada para dos piezas de diferente tamaño, como pueden ser una taza de café, té o la de consomé, que tiene diferente tamaño o diámetro, y a base de dotarla de un sobresaliente, situado intermedicamente en la base de la pieza portadora que da lugar a dos concavidades concéntricas, sobre cada una de las cuales puede adaptarse cualquiera de las dos bases de las piezas de vajilla que portan con base más o menos ancha o de mayor diámetro.

- Conocidas que nos son en virtud del preliminar precedente las esencialidades, inconvenientes a obviar y funciones a realizar por el objeto del modelo de utilidad que nos ocupa, y por ser el tipo que ha de servir de base para llevar a cabo la fabricación de las diversas formas de realización a que en la práctica puede llegarse con la aplicación de sus fundamentos básicos, se cita en la presente memoria a título de ejemplo y será descrito a continuación con la ayuda de la lámina de dibujos que se adjunta.

- En la figura 1 se representa el plato, fuente, base o bandeja; en la figura 2, una taza de pequeño tamaño; en la figura 3, una de mayor tamaño; en la figura 4, el plato o base con la pieza de vajilla o taza de



menor tamaño, y en la figura 5, el mismo plato o bandeja con la pieza de vajilla o taza de más grande.

- 40.- El plato, fuente o bandeja con su ala externamente convexa en 1 y cóncava por su parte interior 2, irá provista en su parte o base superior de un reborde o franja 3, sobresaliente hacia arriba, que da lugar a la constitución, hacia su interior o centro, de la concavidad 4, y hacia afuera de otra concavidad 2, concéntrica con la anterior. Este reborde o franja, estará dispuesto y será del tamaño apropiado para conseguir que en la concavidad interna 4, que forma, puede acoplarse una pieza con base de pequeño diámetro o anchura que quedará internamente acoplada en ella; o que por su parte externa y acoplándose sobre y por fuera de ella, se sitúe la parte interior abovedada de la pieza de mayor tamaño.
- 45.- A tal fin, las piezas que han de acoplarse sobre el plato, bandeja o base, dispondrán de un reborde sobresaliente hacia abajo 5 y 5', que dan lugar a la formación de una base saliente 6 y 6' según se trate de la pieza de mayor o menor tamaño a utilizar en cada caso y según se representa en las figuras 2 y 3, y cuya base es interiormente hueca o abovedada, para poder acoplar en su interior el reborde o franja sobresaliente 3, en el caso de utilizar la pieza de mayor diámetro o tamaño.
- 50.- Como vemos en la figura 4, en la concavidad 4, que se forma por motivo de la existencia del reborde o franja 3, puede acoplarse perfectamente la taza u otra pieza de vajilla de pequeño diámetro, pudiendo ser substituida por otra de mayores dimensiones o diámetro, según se representa en la figura 5, en cuyo caso la parte
- 55.-
- 60.-
- 65.-



abovedada de su base queda dispuesta sobre el reborde o franja 3, recogién-dole en su interior, evitándose en ambos casos el deslizamiento de la taza u otra pieza que haya sido situada sobre el plato o base, pudiendo ser indistintamente de dos diferentes tamaños.

Suficientemente descrito que nos es el objeto del modelo de utilidad que nos ocupa, que lo es solamente a título de ejemplo y una de las múltiples formas de realización a que en la práctica puede llegarse tomando como fundamento en su construcción el descrito en la presente memoria, únicamente nos resta señalar que las modificaciones de forma tamaños, materiales empleados u otras no fundamentales, no deben ser consideradas variaciones que afecten a su esencialidad.

N O T A

El modelo de utilidad descrito recaerá pues sobre las siguientes reivindicaciones:

1ª.-"DISPOSICION PARA ACOPLAR Y EVITAR EL DESLIZAMIENTO DE PIEZAS DE VAJILLA DE DIFERENTE TAMAÑO SOBRE LOS PLATOS O BASES DE QUE VAN PROVISTAS", caracterizado por cuanto el plato, fuente, bandeja o base irá provisto en su cara superior y en su parte media de un reborde o franja de mayor o menor anchura, sobresaliente hacia arriba que da lugar a la formación de dos concavidades, una interna y otra externa a modo de corona circular, pudiendo acoplarse sobre la concavidad interna una taza o pieza de vajilla de menor tamaño o diámetro, quedando su base de que está provista acoplada o introducida en ella, y pudiendo ser substituida por otra taza o pieza de vajilla de mayor diámetro en la concavidad externa a cuyo fin,



esta pieza irá provista de una base constituida por un reborde sobresaliente y que interiormente está hueca, abovedada o en concavidad, la cual recibirá en su interior el reborde o franja sobresaliente, con lo que se evita el deslizamiento de la pieza depositada, aparte de ser susceptible de utilizar el mismo plato, fuente, bandeja o base para dos piezas de diferente diámetro o tamaño indistintamente.

105.- 2ª.-"DISPOSICION PARA COPLAR Y EVITAR EL DESLIZAMIENTO DE PIEZAS DE VAJILLA DE DIFERENTE TAMAÑO SOBRE LOS PLATOS O BASES DE QUE VAN PROVISTAS".

Todo ello, tal y conforme queda descrito, representado y reivindicado.

110.- Esta memoria consta de cinco hojas, mecanografiadas y foliadas por una sola de sus caras, conteniendo

112.- un total de ciento doce líneas.

MADRID A N 8 DE ENERO DE 1975

MANUEL DE ARPE
P.P.

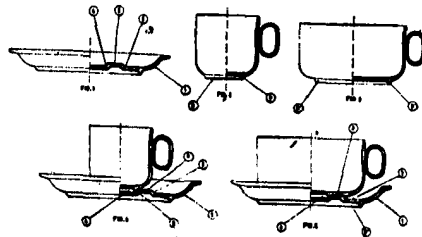
209209



D I S E Ñ O

=====

DE UN MODELO DE UTILIDAD, A FAVOR DE LUSO-ESPAÑOLA DE
PORCELANAS, S.A.-LEPSA, DOMICILIADA EN MADRID, AVD^º. DE
CALVO SOTELO, N^º 27, POR: "DISPOSICION PARA ACOPLAR Y
EVITAR EL DESLIZAMIENTO DE PIEZAS DE VAJILLA DE DIFEREN-
TE TAMAÑO SOBRE LOS PLATOS O BASES DE QUE VAN PROVISTAS".



Escala variable.

MADRID A 18 DE ENERO DE 1975

MANUEL DE ARPE
P. P.

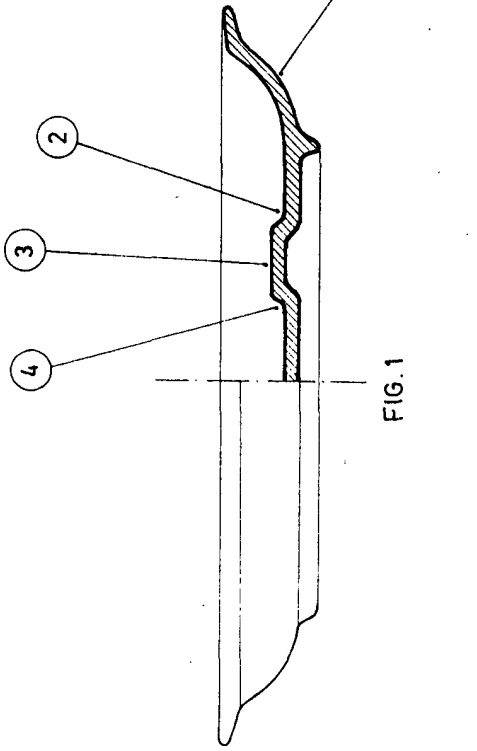


FIG. 1

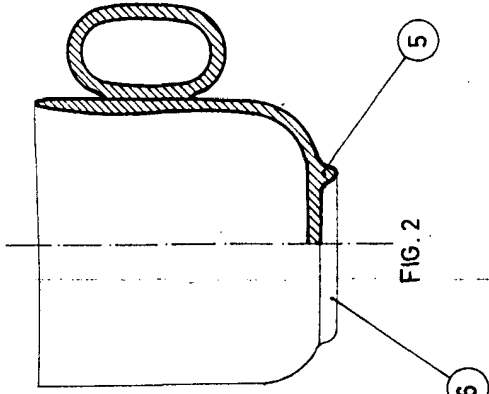


FIG. 2

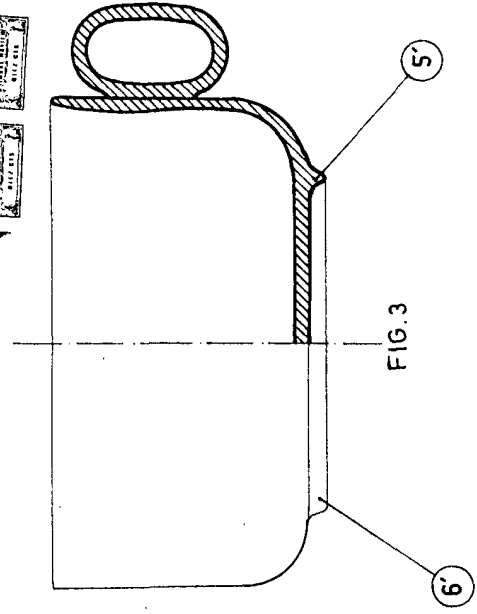


FIG. 3

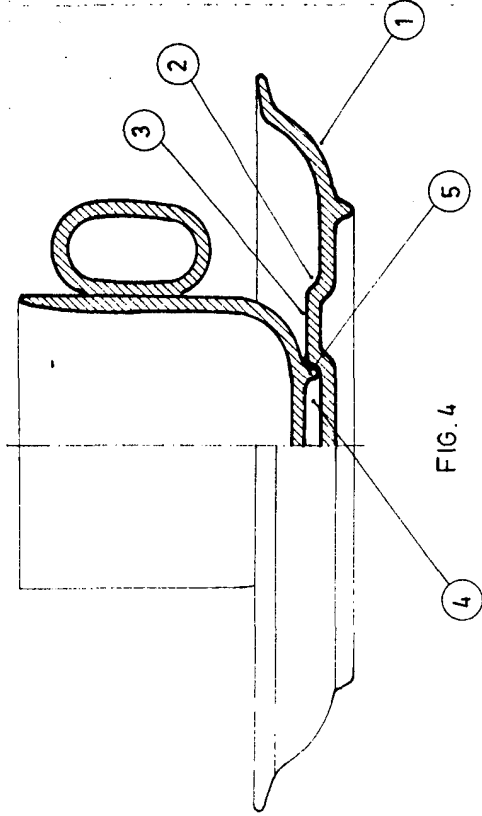


FIG. 4

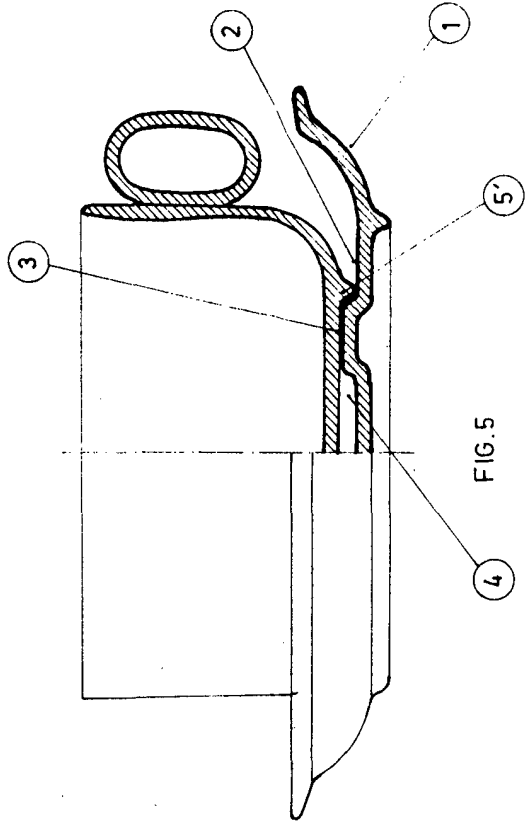


FIG. 5

ESCALA VARIABLE
MADRID 7, 8 FNE 1974

MANUEL DE ARPE
P.P.