

209207



F.C. 6-7-1976

Cl.º: AG2H

## MEMORIA DESCRIPTIVA

correspondiente a la solicitud de concesión de un.....

### MODELO DE UTILIDAD

SOLICITANTE: D. JOSE SEMPERE MATARREDONA, de  
nacionalidad española

RESIDENCIA: Francisco Gonzalez Sanchez, 19-1.ºB

ALICANTE

ENUNCIADO: "DISPOSICION PERFECCIONADA EN LAS CAJAS  
REGISTRADORAS DE JUGUETE"

Prioridad: Patente ..... n.º ..... del .....

-2- 209207



1 La presente memoria descriptiva tie-  
ne como fin la declaración del objeto sobre el cual ha de re-  
caer el privilegio de explotación industrial y comercial exclu-  
sivo en el territorio nacional de un Modelo de Utilidad de  
5 acuerdo con la vigente Legislación sobre Propiedad Industrial  
que, como el enunciado indica, se trata de "DISPOSICION PERFEC-  
CIONADA EN LAS CAJAS REGISTRADORAS DE JUGUETE".

10 El objeto de la presente invención  
es una caja registradora de juguete hecha a base de una estruc-  
turación que auna en sí la necesidad de satisfacer el juego  
operativo del posible usuario, con la necesidad de constituir-  
se con una sencillez y robustez a prueba de las exigencias de  
sus usuarios.

15 La estructuración de la caja regis-  
tradora está basada en la disposición de dos series de listones  
longitudinales correderos, de los cuales los de una serie ha-  
cen un efecto de cremallera engranada con correspondientes  
tambores numerados mientras que el teclado está constituido  
20 por hileras de vástagos que atraviesan a los listones de  
modo que determinan silvetas alomadas para que en su pulsación  
provocuen el desplazamiento operativo de los listones que atra-  
viesan, dando lugar primero a la traslación de un listón de  
la primera serie, con lo que provocan el giro de un tambor un  
cierto ángulo a fin de que muestre la numeración determinada  
25 y dando lugar también a su enclavamiento con otro listón de  
la segunda serie, para ser así retenido en la posición de pul-  
sado.

30 Tan sencilla disposición cumple en  
principio eficazmente las labores de registro, pero además  
para hacer factible la liberación de los vástagos de teclado

209207



1 en la posición de pulsado.

5 Todos los listones de la serie que hace esta función tienen entablada ligazón con una pieza móvil, mientras que existe una tecla más que al ser pulsada entra en contacto con esa pieza y la hace bascular, de modo que tire de todos los listones de esa serie produciendo la liberación de todas las teclas pulsadas con lo cual queda puesta a "0" la caja registradora.

10 Para comprender mejor la naturaleza del invento en el plano adjunto hacemos una representación esquemática de su utilización, no siendo en absoluto limitativa y susceptible por ello de las modificaciones accesorias que no alteren las características esenciales.

15 La figura 1 es una vista frontal de la caja registradora en cuestión.

La figura 2 es una sección lateral indicada en la figura 1, y la figura 3 es otra sección lateral indicada en la misma figura 1, descubriendo entre ambas la estructura de la caja.

20 En ellas se anotan las siguientes particularidades:

- 1.- Teclado
- 2.- Resortes
- 3.- Vástagos del teclado
- 25 4.- Bandeja
- 5.- Correderas de registro
- 6.- Correderas de retención
- 7.- Placa de liberación
- 8.- Laterales
- 30 9.- Tecla de puesta a "0"

209207



1

10.- Tecla de cajones

11.- Eje de sujeción

12.- Eje de tambores

13.- Tambores

5

14.- Dentado piñón

15.- Carcasa

16.- Placa bandeja inferior

17.- Resortes

18.- Aberturas

10

19.- Lados oblicuos

20.- Escotaduras de truncado

21.- Bandeja intermedia

22.- Resortes

23.- Rampas de leva

15

24.- Dentado cremallera

25.- Vástago de la tecla (9)

26.- Vástago de la tecla (10)

27.- Balancín

28.- Apéndices operativos

20

29.- Resorte

30.- Pala

La caja registradora está estructurada mediante una chapa de base soporte (15) y dos laterales (8) en conjunción con placas o bandejas oblicuas (4,21,16) acopladas estratificadamente completándose con cajones inferiores y con una carcasa exterior.

25

Entre los dos laterales (8) va dispuesta una varilla o eje cojinete (12) donde van acoplados libremente tres tambores numerados (13) que comportan piñones dentados (14).

30

209207



1

5

10

15

20

25

30

En la plataforma o bandeja central (21) van apoyados tres listones (5) en disposición perpendicular al eje de tambores y con posibilidad de deslizamiento en su sentido longitudinal teniendo establecida con su extremo una ligazón de cremallera (24) engranada con los dentados (14) de los correspondientes tambores (13) completada por un guiado merced a la varilla (11) pero no obstante están solicitados elásticamente en sentido contrario por unos resortes (22), de modo que cada uno determinará la colocación angular del correspondiente de dichos tambores en función de su posición, manteniendolos normalmente a "0" al quedar retraídos elásticamente en tanto algo no les impulse y retenga en posiciones adelantadas.

El teclado (1) de la registradora está constituido por tres filas de vástagos o listones (3) que están acoplados enhiestos atravesando la bandeja o placa superior (4) y llevan resortes (2) que los solicitan elásticamente hacia arriba, quedando los tres vástagos de teclado (3) de cada fila atravesando a un correspondiente listón (5) por ranuras (18) rasgadas de este.

Pero ante este paso (18) los vástagos (3) determinan unas lonas abultadas en rampa (23) y terminadas en un abultamiento tope, siendo de distinta pronunciación las lomas (23) de los vástagos (3) de cada fila de modo que en función del vástago (3) pulsado se provocará con su rampa (23) un desplazamiento determinado del listón respectivo (5), dando lugar a la colocación del tambor (13) correspondiente en la posición angular que corresponde al pulsado de ese vástago (3), es decir que con el pulsado de cada vástago se consigue la colocación de un tambor en una posición determinada.

209207



1 En la bandeja o placa inferior (16)  
van acoplados correderamente otros tres listones (6) en co-  
rrespondencia vertical con los primeros, quedando también  
elásticamente solicitados hacia un lado por los resortes (17);  
5 al igual que en los primeros listones (5), los vástagos (3)  
de cada fila pasan por ranuras rasgadas (18) de uno de estos  
listones (6) pero ahora en este paso determinan idénticas  
rampas (19) que terminan en una escotadura (20), de modo que  
al ser pulsado cada vástago (3) del teclado, además de produ-  
cir la colocación del tambor (13) en la posición correspon-  
10 diente, también provoca con su rampa (19) un desplazamiento  
del listón (6) correspondiente y se engatilla en el con su  
escotadura (20), quedando así retenido en la posición de pulsa-  
do hasta que no se provoque un desplazamiento del listón que  
15 signifique su liberación.

En consecuencia solo un vástago de  
teclado (3) de cada fila puede estar pulsado puesto que al  
pulsar un segundo este mismo mueve al listón (16) correspondien-  
te liberando al vástago que estaba pulsado.

20 Ahora bien, por delante esta arti-  
culada a una varilla con posibilidad de basculamiento hacia  
adelante una placa o faldón (7) que lleva enganchados en sí  
misma a los listones de retención (6) quedando vuelta hacia atrás  
por el tiro elástico de estos haciendo tope con un apéndice su-  
25 perior; en consonancia con ella, va montado un vástago de pulsa-  
do (9) cuyo extremo inferior determina una forma empujadora  
(25) en correspondencia con otra de la placa faldón (7) de  
modo que al ser pulsado provoca la basculación de la placa  
(7) con lo que produce el adelantamiento de todos los  
30 listones (6) y la consiguiente liberación de todos los vástagos

209207



1 (3) del teclado (2) pulsados.

5 Por otra parte, en el interior de la carcasa de base (15) va articulada a una varilla una chapa balancín (27) que determina en un lado una horquilla (28) en correspondencia con una abertura de la base, mientras que en el otro lado determina una pala (30), estando elásticamente solicitada por un resorte (29) a fin de adoptar una posición de abatimiento en la cual su horquilla (28) asoma inferiormente produciendo el trincado de los cajones inferiores en la ubicación de cerrados. Pero existe un vástago-tecla (10) que está montado de forma pareja a los demás, determinando un extremo inferior quebrado (26) de modo que al ser pulsado entra en contacto contra la pala produciendo el basculamiento de la chapa (27) hacia atrás para dar lugar al levantamiento de la horquilla (28), en forma que libere a los cajones dejándolos salir.

15 Descrita suficientemente la naturaleza del presente invento, así como su realización industrial, sólo cabe añadir que en su conjunto y partes constitutivas es posible introducir cambios de forma, materia y disposición en cuanto tales alteraciones no supongan variación sustancial del mismo.

20 El solicitante, al amparo de los Convenios Internacionales sobre Propiedad Industrial, se reserva el derecho de extender esta demanda a los países extranjeros si fuera posible, reivindicando la misma prioridad de la presente solicitud.

N O T A

25 El Modelo de Utilidad que se solicita como nuevo en España por veinte años, de acuerdo con la

209207



1 vigente Legislación sobre Propiedad Industrial, deberá recaer sobre "DISPOSICION PERFECCIONADA EN LAS VAJAS REGISTRADORAS DE JUGUETE", en todo de acuerdo con las siguientes:

REIVINDICACIONES

5 1.- Disposición perfeccionada en las cajas registradores de juguete, caracterizada porque consta de una estructura-carcasa que lleva acoplados correderamente varios listones desplazables los cuales tienen un extremo constituido en cremallera, mediante el que entablan relación de engrane con los correspondientes tambores numéricos libremente montados en un eje, mientras que para cada tambor corresponde operativamente una fila de teclas o vástagos que van dispuestos verticalmente atravesando cada fila de teclas-vástagos a uno de los listones desplazables, pero dichos vástagos de teclado disponen de laterales alomados que determinan en ellos levas de distinta pronunciación en los de cada fila, de modo que la acción de pulsado de cada tecla produce una acción progresiva de su loma o leva sobre el listón corredera provocandose con el pulsado de cada tecla de cada fila un determinado desplazamiento del listón correspondiente para dar lugar a la colocación del tambor respectivo en la posición angular determinada.

15 20 25 30 2.- Disposición perfeccionada en las cajas registradoras de juguete, en todo de acuerdo con la anterior reivindicación, caracterizada porque en correspondencia con las correderas operativas, van dispuestos sendos listones desplazables que están solicitados elásticamente hacia un lado, siendo atravesados por los vástagos de teclado en forma tal que estos determinan en esta zona una loma rematada en escotadura produciendose en la pulsación de cada vástago



1 de teclado primero el arrastre del listón correspondiente y  
luego el trincado de la escotadura de éste en el agujero de  
aquel, para ser así retenido en la posición de pulsado hasta  
5 que no se produzca un nuevo desplazamiento del listón en el  
sentido de liberar al vástago de teclado.

3.- Disposición perfeccionada en  
las cajas registradoras de juguete, en todo de acuerdo con las  
anteriores reivindicaciones, caracterizada porque a la carca-  
sa va articulada una chapa transversal basculante que tiene  
10 establecida ligazón con todos estos listones de retención  
sujetando sus extremos en ojales de ella, mientras que un dife-  
rente vástago de teclado determina inferiormente un extremo  
empujador que establece correspondencia con esa chapa en la  
acción descenso produciendo al ser pulsado la basculación de  
15 esa chapa hacia adelante para que tire hacia adelante de todos  
los listones provocando la liberación simultánea de todos  
los vástagos de teclado que estén retenidos en la posición  
de pulsado.

.4- Disposición perfeccionada  
20 en las cajas registradoras de juguete, en todo de acuerdo con  
las anteriores reivindicaciones, caracterizada porque en la  
base de la estructura va acoplada transversalmente una chapa  
basculante que está elásticamente solicitada y determina una  
pletina ahorquillada que asoma por abajo para hacer efectiva  
25 la retención y aprisionamiento de los cajones en la posición  
de cierre, mientras que un vástago de teclado acoplado verti-  
calmente determina inferiormente un extremo empujador en co-  
rrespondencia con un ala de la chapa, produciendo al ser  
30 pulsado hacia abajo un efecto de empuje contra ella que pro-  
voca su basculamiento en el sentido de retraer su pletina ha-

-10-  
209207



1

cia arriba y liberar a los cajones proporcionando la posibilidad de extraerlos.

5

5.- "DISPOSICION PERFECCIONADA EN LAS CAJAS REGISTRADORAS DE JUGUETE".

Según queda sustancialmente descrito en la presente memoria descriptiva que consta de diez hojas mecanografiadas por una sola cara acompañada de sus correspondientes dibujos.

10

Madrid, 18 ENE. 1975

El Agente Oficial

RIGUEL FERNANDEZ LOAYSA PIZADA  
P.F.

15

20

25

30

Fig. 2

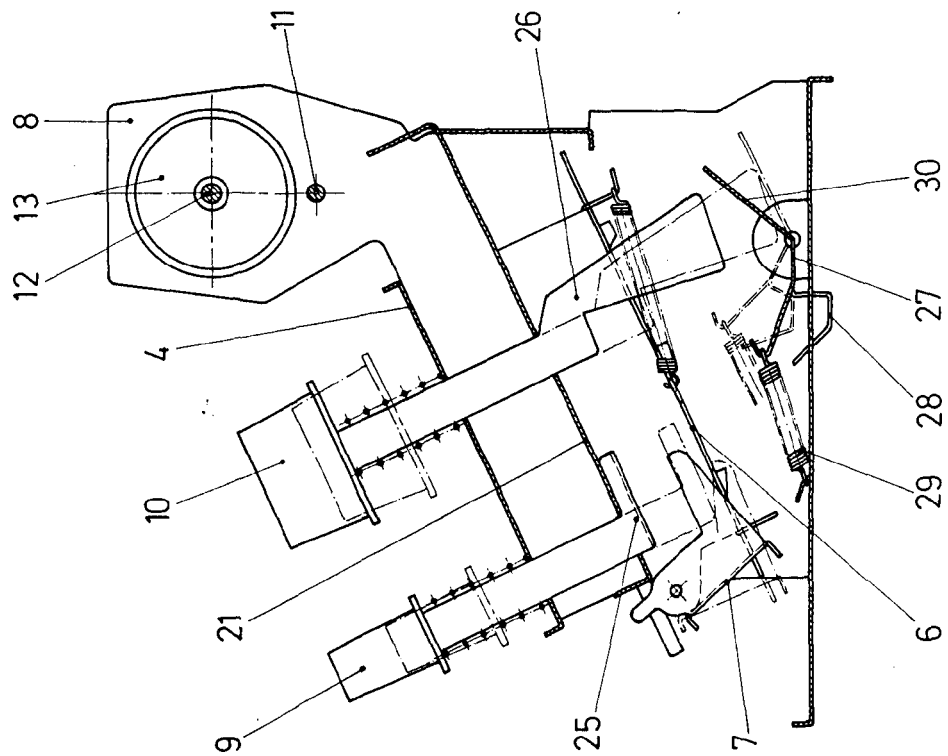


Fig. 1

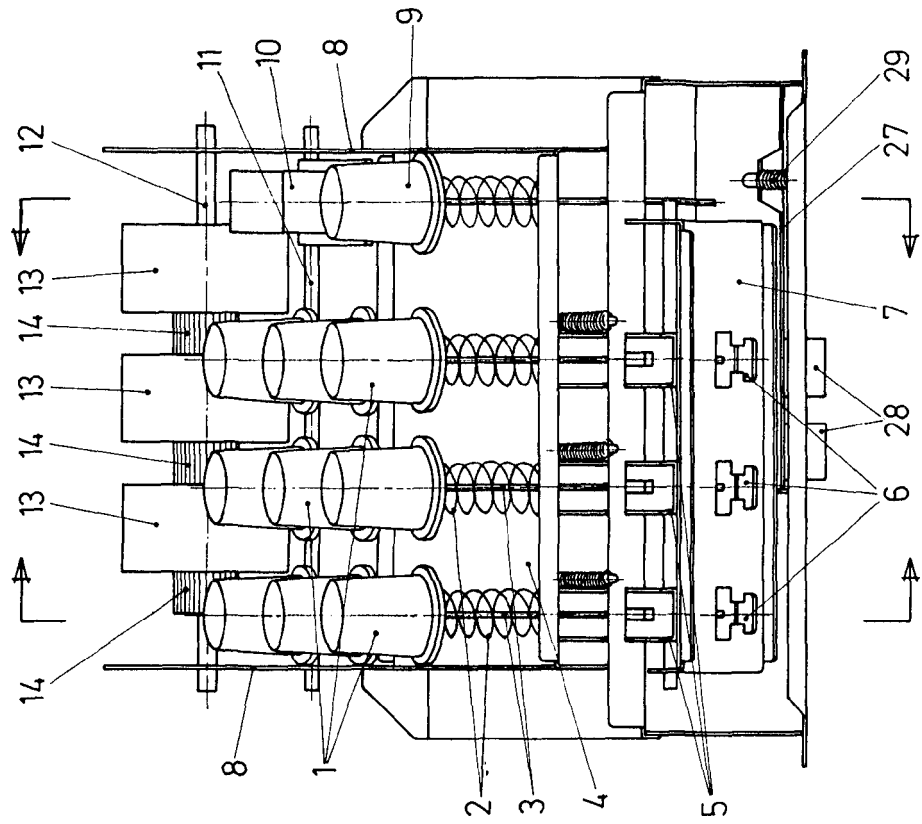




Fig.1

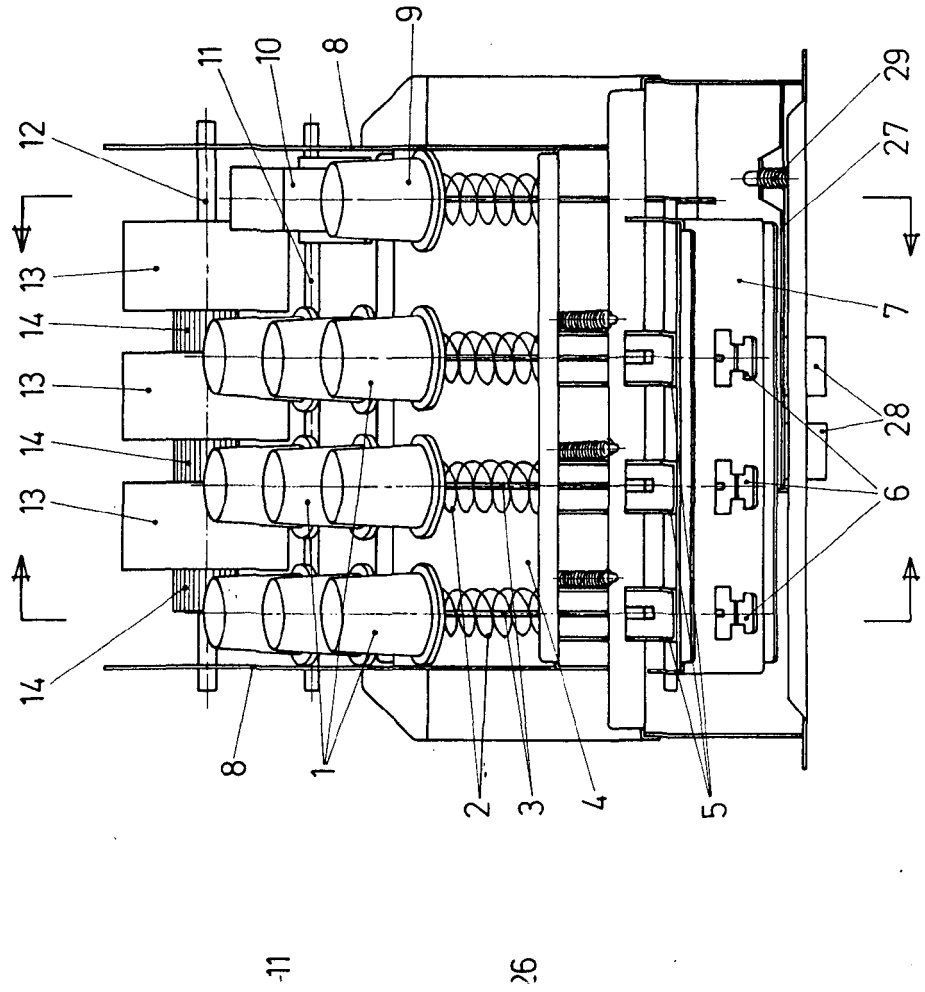
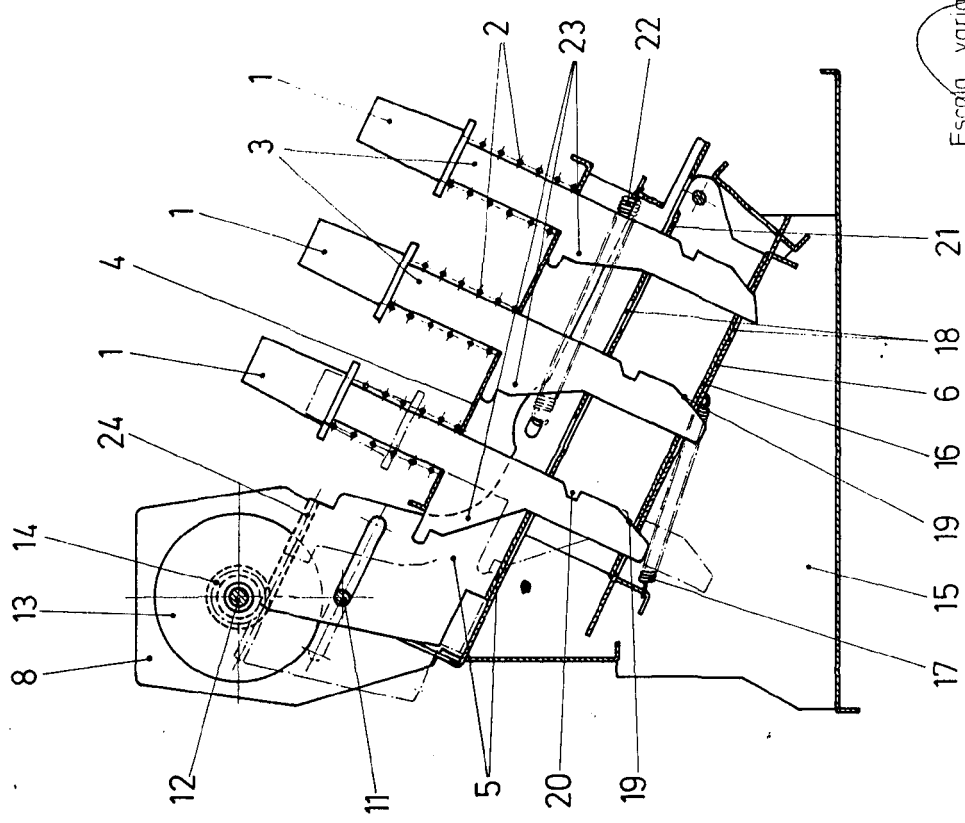


Fig.3



Escala variable  
Madrid 18 ENE. 1975  
El Agente Oficial  
NIBOEL FERNANDEZ DE FUENLABRADA  
P. P.