

209206



F. E. 5-7-1976
Int. el. AC 1 D/A 01 F

MEMORIA DESCRIPTIVA

correspondiente a la solicitud de concesión de un.....

MODELO DE UTILIDAD.

SOLICITANTE: AGRATOR INDUSTRIAL, S.L., de
nacionalidad española

RESIDENCIA: Carr. Victoria Bilbas, km. 4,5

CADUCADO
-VITORIA-

ENUNCIADO: "DISPOSITIVO DESCORONADOR-RECOLECTOR
DE REMOLACHA, PERFECCIONADO".

Prioridad: Patente..... n.º..... del.....

209206



1

La presente memoria descriptiva tiene como fin la declaración del objeto sobre el que ha de recaer el privilegio de explotación industrial y comercial exclusivo en el territorio nacional de un Modelo de Utilidad, de acuerdo con la vigente Legislación, que, como el enunciado indica, se trata de "DISPOSITIVO DESCORONADOR-RECOLECTOR DE REMOLACHA PERFECCIONADO".

5

10

En la actualidad las labores agrícolas se han simplificado enormemente, mediante el empleo de maquinarias, útiles etc., que hacen efectiva una adecuada mecanización de dichas labores.

15

Así todo, existen todavía labores que se realizan de una forma rudimentaria, como es el caso de la recolección de remolacha, ya que las máquinas que se pueden aplicar a tal fin, presentan unos serios inconvenientes de los que se pueden entresacar, sus elevadas dimensiones, así como su gran peso y costo.

20

Todo esto, hace que la mayoría de los agricultores, sigan recolectando la remolacha, mediante ganchos o elementos removedores, lo cual presupone una labor de arduos esfuerzos.

25

30

La presente invención trata sobre un dispositivo, cuyo estudio y diseño, está enfocado únicamente hacia la recolección de remolacha; este dispositivo está constituido por un chasis provisto de unos medios de rodadura, sobre el cual van montados unos rodetes provistos de unos latiguillos, así como unos palpadores, que posicionan correctamente a unas cuchillas descoronadoras, y unos juegos de cadenas, que provistas de unos elementos punzantes se constituyen en unas cadenas extractoras.

209206



1 Este chasis se engancha al corres-
pondiente vehículo, el cual transmite el adecuado movimiento
a los rodetes y a las cadenas extractoras; de forma que el
giro de los rodetes se traduce en un golpeteo de los lati-
5 guillos, mediante el cual se deshojan las remolachas, una
vez verificado esto, el propio avance del dispositivo hace
efectivo que sus cuchillas descoronadoras eliminan la parte
superior de las remolachas, que posteriormente son extraídas
por las mencionadas cadenas y depositadas sobre el propio
10 terreno, o bien sobre una cinta transportadora, que faculta-
tivamente puede acoplarse al dispositivo, para llevar las
remolachas hasta el correspondiente vehículo de carga.

Como se puede apreciar por todo
lo descrito, los elementos que constituyen nuestro invento
15 son de una gran sencillez y le confieren la adecuada fia-
bilidad de funcionamiento, a la vez que su reducido peso,
permite la utilización del mismo en terrenos de un elevado
grado de humedad y mediante su empleo, se simplifica consi-
derablemente la recolección de la remolacha.

20 Todo lo cual presupone una serie
de ventajas, que diferencian notablemente a nuestro invento
de todo lo hasta ahora conocido.

25 Para comprender mejor la natura-
leza del invento, en el plano adjunto hacemos una represen-
tación esquemática de su utilización, no siendo en absoluto
limitativa y susceptible por ello de las modificaciones ac-
cesorias que no alteren las características esenciales.

30 La figura 1 es una vista en alza-
do del dispositivo, en la que se ha representado esquemáti-
camente un tractor (1) y unas remolachas (11).



1 La figura 2 es una vista posterior del objeto de la presente invención, en la que se han representado esquemáticamente sus juegos de cadenas (7).

5 En ellas se anotan las siguientes particularidades:

- 1.-Tractor.
- 2.-Toma de fuerza.
- 3.-Eje.
- 4.-Rodetes.
- 5.-Latiguillos.
- 6.-Bastidor.
- 7.-Cadenas.
- 8.-Elementos punzantes.
- 9.-Palpadores.
- 10.-Cuchillas descoronadoras.
- 11.-Remolachas.
- 12.-Elementos de rodadura.

15 La presente invención trata sobre un dispositivo descoronador-recolector de remolacha, que está constituido por un bastidor (6), el cual posee unos elementos de rodadura (12), así como unos medios adecuados, para su anclaje al correspondiente vehículo.

20 En la figura 1 del plano adjunto se ha representado esquemáticamente y como ejemplo de realización práctica, un vehículo constituido por un tractor (1) a cuyos tres puntos de anclaje del sistema de alzamiento hidráulico, quedaría convenientemente enganchado el dispositivo preconizado, de modo que dicho tractor (1) mediante su toma de fuerza (2), pueda transmitir a través de un eje (3), el adecuado movimiento al dispositivo -ver figura 1-.

25

30

20920



1 El bastidor (6) lleva convenientemente acoplados unos rodetes (4), los cuales pueden girar alrededor de unos ejes paralelos al eje (3) y poseen unos latiguillos (5), constituidos preferentemente en un material tal como la goma -ver figura 1-.

5 Así mismo en el bastidor (6) van montados unos soportes que quedan por detrás de dichos rodetes (4); estos soportes llevan convenientemente acoplados unos palpadores (9) y unas cuchillas descoronadoras (10), las cuales son posicionadas correctamente por los mencionados palpadores (9).

10 En la zona posterior del bastidor (6), van montados unos juegos de cadenas sinfín (7) que están provistas de unos elementos punzantes (8), los cuales asoman por la periferia de las cadenas (7), -ver figuras 1 y 2-.

15 Cada dos juegos de cadenas (7) constituyen un conjunto extractor, quedando los elementos punzantes (8) de ambos juegos, sincronizados entre sí, -ver figura 2-.

20 Los elementos punzantes (8) pueden desplazarse mediante las cadenas (7), según el sentido indicado en la figura 2; de modo que los pertenecientes a sendos juegos constitutivos de un conjunto extractor, pasan desde el punto mas bajo de su trayectoria, hasta uno de máximo acercamiento, a partir del cual comienzan a separarse, siguiendo unas trayectorias ascendentes y divergentes entre sí.

25 En el plano adjunto se han representado esquemáticamente unas remolachas (11), dispuestas



209206

1 tal y como van plantadas, es decir en hileras. Por cada hilera existe en el dispositivo un rodete (4), así como un palpador (9), con su correspondiente cuchilla (10), y un conjunto extractor, entre cuyos dos juegos de cadenas (7) queda dicha hilera.

5 Como ejemplo de realización práctica se ha representado un dispositivo para la recolección simultánea de dos hileras de remolachas (11), pudiendo ser para tres hileras o mas, en función de la potencia del tractor (1) y de las necesidades a cubrir, sin que por ello se altere para nada la esencia de la presente invención.

10 Una vez acoplado el dispositivo al tractor (1) y ponerse éste en funcionamiento, su toma de fuerza (2) transmite el adecuado movimiento al eje (3), que se lo comunica al dispositivo, para que sus rodetes (4) y sus conjuntos extractores, comiencen a funcionar.

15 Al girar los rodetes (4) se produce un golpeteo de los latiguillos (5) contra las hojas de las remolachas (11), quedando éstas deshojadas -ver figura 1-

20 Así mismo al avanzar el tractor (1) se verifica que cada remolacha (11) una vez deshojada, es atacada por el correspondiente palpador (9), que posiciona correctamente a su cuchilla (10), de modo que ésta descorona a la citada remolacha (11), la cual es posteriormente cojida por los elementos punzantes (8) que al ascender la extraen de la tierra.

25 Estos elementos punzantes (8), al ascender se van separando progresivamente, hasta llegar a un punto en el que abandonan a la remolacha (11), que cae sobre el propio terreno, o bien si se desea es depositada sobre



209206

1 una banda transportadora, que facultativamente puede acoplarse al dispositivo, para que las remolachas (11) sean transportadas hasta el correspondiente vehículo de carga.

5 Descrita suficientemente la naturaleza del invento, así como su realización industrial, sólo cabe añadir que en su conjunto y partes constitutivas es posible introducir cambios de forma, materia y disposición en cuanto tales alteraciones no supongan variación sustancial del mismo.

10 El solicitante, al amparo de los Convenios Internacionales sobre Propiedad Industrial se reserva el derecho de extender esta demanda a los países extranjeros, si fuera posible reivindicando la misma prioridad de la presente solicitud.

15 NOTA:

El Modelo de Utilidad que se solicita como nuevo en España, por veinte años, de acuerdo con la vigente Legislación, deberá recaer sobre "DISPOSITIVO DESCORONADOR-RECOLECTOR DE REMOLACHAS PERFECCIONADO", en todo de acuerdo con las siguientes,

20 REIVINDICACIONES:

25 1.-Dispositivo descoronador-recolector de remolachas, perfeccionado, caracterizado porque está constituido por un chasis general que en su zona delantera presenta unos medios adecuados, a través de los cuales puede verificar su enganche y acoplamiento al correspondiente vehículo, así como unos rodetes provistos en su periferia de unos latiguillos, mientras que en su zona media posee unos palpadores, que posicionan correctamente a unas cuchillas descoronadoras, y en su zona posterior lleva montados unos

30

209206



1

5

10

15

20

25

30

conjuntos extractores, cada uno de los cuales está constituido por sendos juegos de cadenas sinfín, provistas en su periferia de unos elementos punzantes convenientemente sincronizados, para ascender en su posible recorrido hasta un punto de máximo acercamiento y seguir posteriormente trayectorias divergentes entre sí, pudiendo dichos conjuntos extractores, así como los antedichos rodetes, recibir el adecuado movimiento del mencionado vehículo; de forma que cada remolacha es deshojada por los latiguillos de uno de los rodetes y descoronada por una de las cuchillas, para ser posteriormente cojida por los adecuados elementos punzantes del correspondiente conjunto extractor, que la extraen y en virtud de sus trayectorias divergentes, la abandonan en el instante adecuado.

2.-DISPOSITIVO DESCORONADOR-RECOLECTOR DE REMOLACHA, PERFECCIONADO.

Según queda sustancialmente descrito en la presente memoria descriptiva que consta de ocho hojas mecanografiadas por una sola cara acompañada de sus correspondientes dibujos.

Madrid, 18 ENE. 1975

El Agente Oficial.

MIQUEL FERNANDEZ - LOAYSA PINZON
P.P.

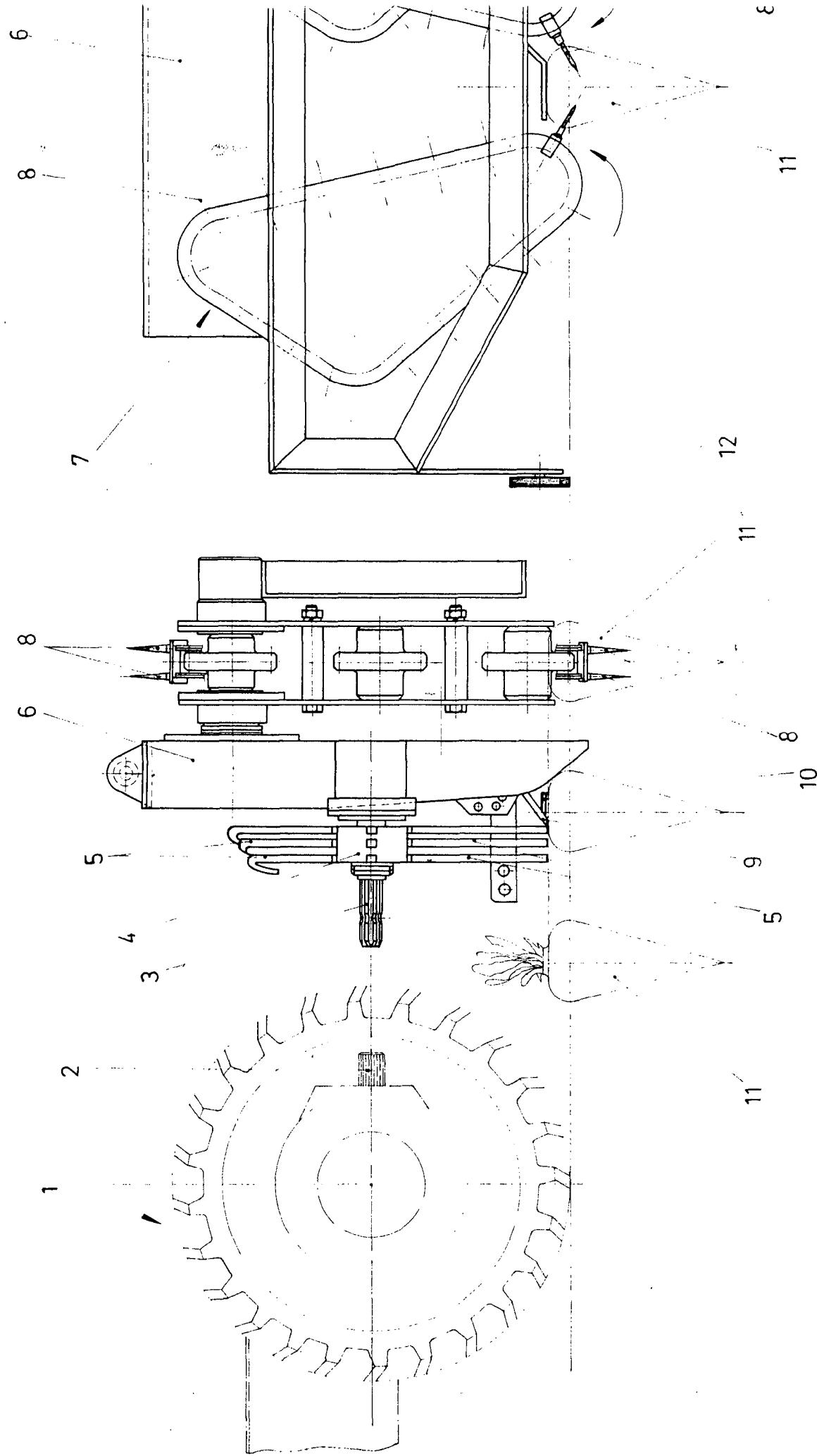


Fig.1

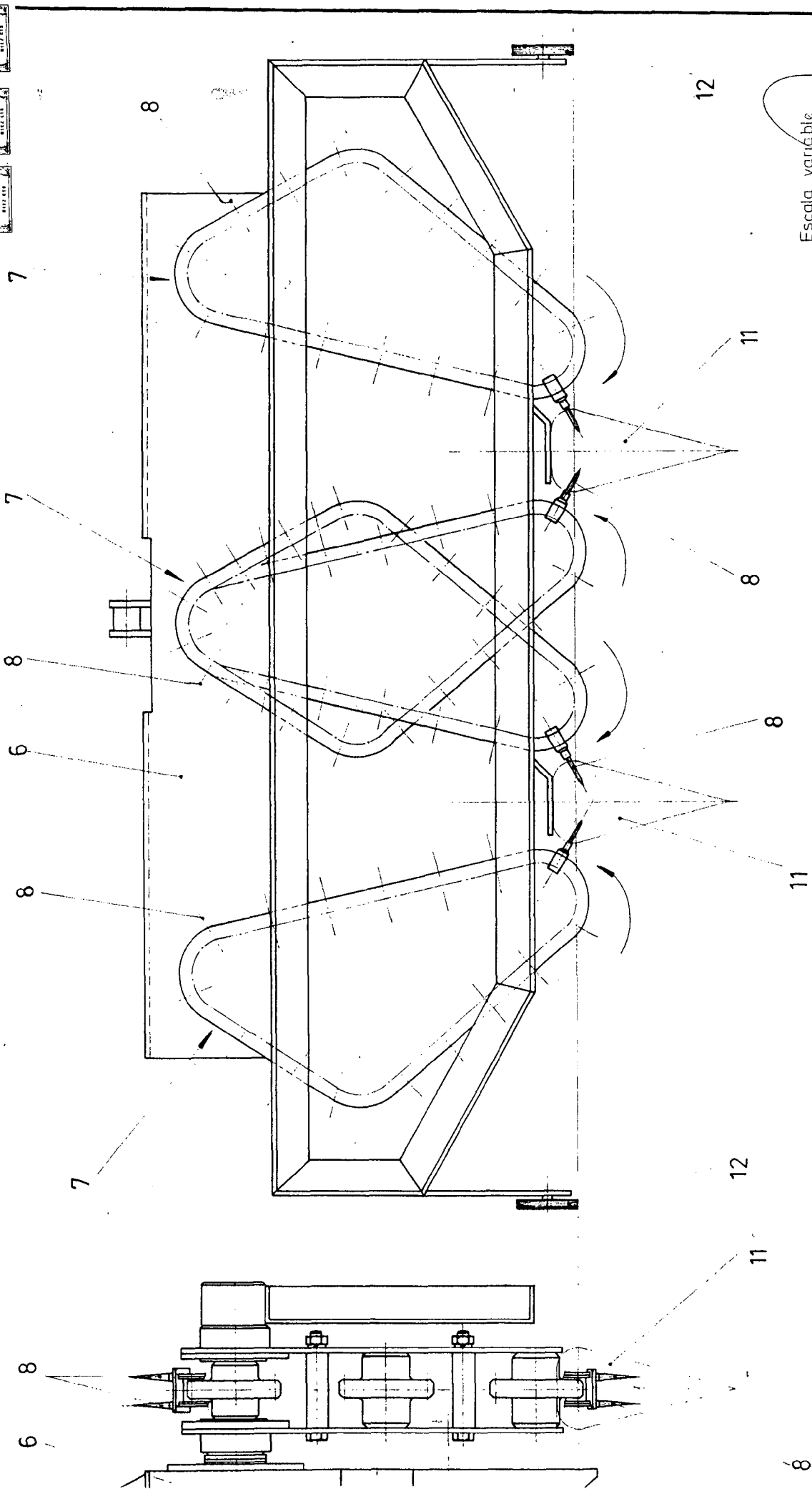


Fig.2

Escala variable
 Madrid 18 ENE. 1975
 El. Agente Oficial

L. F.