

209085



F.e. 5-4-1976
Int. Cl. E05B

MEMORIA DESCRIPTIVA

correspondiente a la solicitud de concesión de un.....

MODELO DE UTILIDAD.

SOLICITANTE: TALLERES ESCORIAZA, S.A., de
nacionalidad española.

RESIDENCIA: B^a Ventas, Carrtera Oyarzun,

-IRUN- (Guipúzcoa)

ENUNCIADO: DISPOSITIVO DE SEGURIDAD PERFECCIONADO

APLICABLE A CERRADURAS.

Prioridad: Patente..... n.º..... del.....

209085



1 La presente memoria descriptiva tiene
como fin la declaración del objeto sobre el cual ha de recaer
el privilegio de explotación Industrial y comercial exclusivo
en el territorio nacional de un Modelo de Utilidad de acuerdo
5 con la vigente Legislación sobre Propiedad Industrial que,
como el enunciado indica, se trata de "DISPOSITIVO DE SEGURIDAD
PERFECCIONADO APLICABLE A CERRADURAS"

10 En las cerraduras del tipo que presentan
sendos bombillos actuables desde ambos lados de la correspon-
diente puerta, se presenta un inconveniente en el momento
en el cual, se deja una llave introducida y parcialmente
girada, por uno de dichos lados, ya que entonces se imposi-
biliza la introducción de otra llave por el lado opuesto al
mencionado anteriormente, lo cual como fácilmente se compren-
15 de puede dar origen a serios problemas.

Según nuestro invento, entre ambos bom-
billos va intercalada una pieza, cuyo giro determina el accio-
namiento del órgano de cierre de la cerradura; esta pieza lle-
va ensamblados angularmente sendos casquillos los cuales pue-
den desplazarse axialmente respecto a la pieza y alojan entre
20 ellos, a un resorte, cuya acción tiende a separarlos mutuamen-
te.

Por otra parte cada casquillo presenta
en su superficie enfrentada al correspondiente bombillo, una
ranura en la que puede penetrar el extremo de la tija de la
25 llave, para que el giro de ésta se transmita a los casquillos
y por consiguiente a la pieza de accionamiento de la cerradu-
ra.

30 De esta forma aunque la llave quede in-
troducida, o la cerradura reciba un fuerte golpe, o bien se

209085



1
2
3
4
5
6
7
8
9
10
11
12
13
14
15
16
17
18
19
20
21
22
23
24
25
26
27
28
29
30
31
32
33
34
35
36
37
38
39
40
41
42
43
44
45
46
47
48
49
50
51
52
53
54
55
56
57
58
59
60
61
62
63
64
65
66
67
68
69
70
71
72
73
74
75
76
77
78
79
80
81
82
83
84
85
86
87
88
89
90
91
92
93
94
95
96
97
98
99
100

produzca cualquier otra causa fortuita que origine el giro de los casquillos, se podrá introducir la correspondiente llave que al no coincidir con la ranura del casquillo, incidirá contra éste, obligándolo a desplazarse en contra de la acción del mencionado resorte, hasta que dicha llave quede correctamente posicionada en su bombillo, de forma que pueda girar con él, deslizándose el extremo de su tija por el casquillo hasta coincidir con la ranura, momento en el cual este casquillo recuperará su primitiva posición, para así poder ser girado mediante la llave, y lograr la actuación de la cerradura, a través de la pieza de accionamiento.

Para comprender mejor la naturaleza del invento en el plano adjunto hacemos una representación esquemática de su utilización, no siendo en absoluto limitativa y susceptible por ello de las modificaciones accesorias que no alteren las características esenciales.

La figura 1 es una vista parcial y seccionada de una cerradura, en la que se aprecia los componentes del dispositivo preconizado.

La figura 2 es una vista de una sección transversal correspondiente a la figura 1.

En ellas se anotan las siguientes particularidades:

- 1.- Soporte
- 2.- Bombillos
- 3.- Llaves
- 4.- Ranuras
- 5.- Orificio de la pieza (7).
- 6.- Casquillo
- 7.- Pieza de accionamiento

209085



8.- Resorte

9.- Anillos

10.- Casquillo

11.- Prominencia

12.- Orificio ciego

El dispositivo preconizado, se aplica a cerraduras del tipo que van provistas de sendos bombillos(2), los cuales pueden ser accionados mediante unas llaves (3), desde cualquiera de ambos lados de la cerradura

Estos bombillos (2) van montados en un soporte (1), del cual no pueden salirse por la acción de unos anillos (9), alojados en unas ranuras de aquellos. Así mismo dichos bombillos (2) presentan por el extremo opuesto al de sus bocallaves, sendos alojamientos cilíndricos, para unos casquillos (6 y 10) que pueden desplazarse por dichos alojamientos, guiados por las paredes de éstos.

Entre los casquillos (6 y 10), va montada una pieza (7) y alojado un resorte (8), que tiende a separar a los casquillos (6 y 10) entre sí, hasta una posición en la cual, ambos hacen tope en sus respectivos bombillos (2).

En la pared de los casquillos (6) y (10) que hace efectivo dicho tope, existen sendas ranuras (4), en las cuales puede penetrar el extremo de la tija de las llaves (3).

Por otra parte el casquillo (6) presenta una configuración interior en correspondencia con la exterior del casquillo (10), de forma que éste queda parcialmente alojado en el interior de aquel y ambos enclavados angularmente entre sí -ver figura 2-.

Así mismo la superficie exterior del



1 casquillo (6), está en mutua correspondencia con la configuración que presenta un orificio central (5) de la pieza (7) con lo que ésta queda enclavada angularmente respecto a dicho casquillo (6) y por consiguiente respecto al casquillo (10),
5 pero ambos pueden desplazarse axialmente respecto a aquella -ver figuras 1 y 2-.

La pieza (7) que va correctamente posicionada mediante los anillos (9) y que no puede salirse de su posicionamiento por impedírsele los propios casquillos (6 y 10), presenta una prominencia (11), provista de un orificio ciego (12); esta prominencia (11) puede ocupar, mediante el giro de la pieza (7) sendas posiciones límite de las cuales una de ellas es la representada en la figura 2 mientras que en la otra quedaría recogida en el interior del soporte (1).
10
15

Según la posición ocupada por la prominencia (11) se determina la posición ocupada por el órgano de cierre de la cerradura .

Una vez explicada la constitución de los componentes del dispositivo preconizado, se puede pasar a su funcionamiento, el cual se verifica de la siguiente forma: al introducir una llave (3) por uno de los bombillos (2), el extremo de la tija se introduce en la correspondiente ranura (4).
20

En esta posición la llave (3) ha accionado correctamente el sistema de accionamiento de dicho bombillo (2), con lo que se posibilita el giro de ambos.
25

El giro de la llave (3) es comunicado a los casquillos (6 y 10) y a través de éstos, se hace girar a la pieza (7), provocandose así el accionamiento de la cerradura.
30

209085



1 ra.

5 Ahora bien, en el supuesto de que se ha-
ya dejado introducida una llave (3), por ejemplo por la
parte del casquillo (6), y que tanto éste, como por consiguien-
te el casquillo (10) y la pieza (7), estén girados, se podrá
introducir una llave (3) por el otro lado, y aunque su extre-
mo no encuentre a la ranura (4) del casquillo (10), por ha-
llarse este girado, empujará a dicho casquillo (10) en con-
tra de la acción del resorte (8), hasta que esta llave (3)
10 ocupe un correcto posicionamiento en el interior del corres-
pondiente bombillo (2), lo cual permitirá el giro de ambos.

15 Al girar esta llave (3) el extremo de
su tija deslizará por la superficie del casquillo (10), hasta
encontrar a la ranura (4), momento en el cual dicho casqui-
llo (10) recuperará su posición primitiva, por la acción
del resorte (8), y el giro de la llave (3) se transmitirá
a la pieza (7), pudiendo de esta forma actuar sobre la
cerradura.

20 Este ejemplo es aplicable tanto al caso
de que la llave (3) queda alojada por uno u otro lado de la
cerradura, o bien que los casquillos (6) y (10) hayan girado
por la acción de cualquier otra causa fortuita.

25 Así mismo, en el caso extremo de que una
llave (3) esté introducida y girada, pero empujando a uno de
los casquillos (6 y 10), el dimensionamiento de ambos permite
poder introducir otra llave (3) por el otro lado para repetir
todo lo descrito anteriormente y posibilitarse así la actuación
sobre la cerradura.

30 Descrita suficientemente la naturaleza
del presente invento, así como su realización industrial sólo



1
cabe añadir que en su conjunto y partes constitutivas es posible introducir cambios de forma, materia y disposición en cuanto tales alteraciones no supongan variación sustancial del mismo.

5
El solicitante, al amparo de los Convenios Internacionales sobre Propiedad Industrial, se reserva el derecho de extender esta demanda a los países extranjeros si fuera posible, reivindicando la misma prioridad de la presente solicitud.

10
NOTA

El Modelo de Utilidad que se solicita como nuevo en España por veinte años, de acuerdo con la vigente Legislación sobre Propiedad Industrial, deberá recaer sobre "DISPOSITIVO DE SEGURIDAD PERFECCIONADO APLICABLE A CERRADURAS", en todo de acuerdo con las siguientes:

15
REIVINDICACIONES

20
25
30
1.- Dispositivo de seguridad perfeccionado aplicable a cerraduras, del tipo que presentan sendos bombillos accionables desde ambos lados de la cerradura, caracterizado porque entre los extremos enfrentados de los bombillos van intercalados sendos casquillos, los cuales alojan entre sí a un resorte que tiende a separarlos manteniéndolos en una posición estable y van montados en una pieza central con enclavamiento angular respecto a ella pero con posibilidad de desplazamiento axial, venciendo la acción del citado resorte; estos casquillos presentan en sus superficies enfrentadas a los bombillos, sendas ranuras, en cada una de las cuales puede penetrar el extremo de la tija de la correspondiente llave, para que el giro de esta, sea transmitido a los casquillos y por consiguiente a la pieza central, que se constituye así en

209085



1 el órgano de accionamiento de la cerradura,; todo ello de modo
que sea posible introducir una llave por un lado de la cerra-
5 dura con independencia de que la otra llave esté alojada en
el lado opuesto y además que, si por cualquier causa, la tija
de la llave y la ranura del correspondiente casquillo no que-
dan enfrentados, este se desplace axialmente en contra del
resorte por empuje de la llave, hasta una posición en la que
se puede girar la llave para que su extremo se enfrente con la
10 ranura.

2.- "DISPOSITIVO DE SEGURIDAD PERFECCIO-
NADO APLICABLE A CERRADURAS".

Según queda sustancialmente descrito en
la presente memoria descriptiva que consta de ocho hojas me-
15 canografiadas por una sola cara acompañada de sus correspon-
dientes dibujos.

Madrid, 14 ENE. 1975

El Agente Oficial

MIGUEL FERNANDEZ - LOYOLA
P.P.



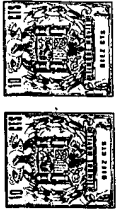


Fig.1

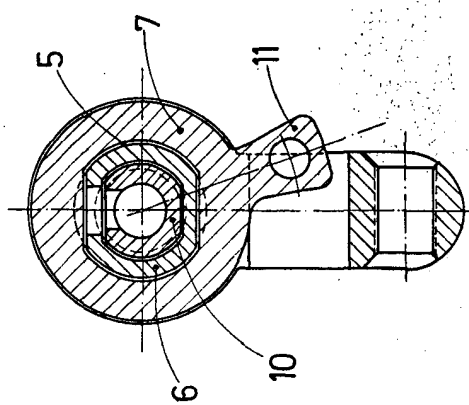
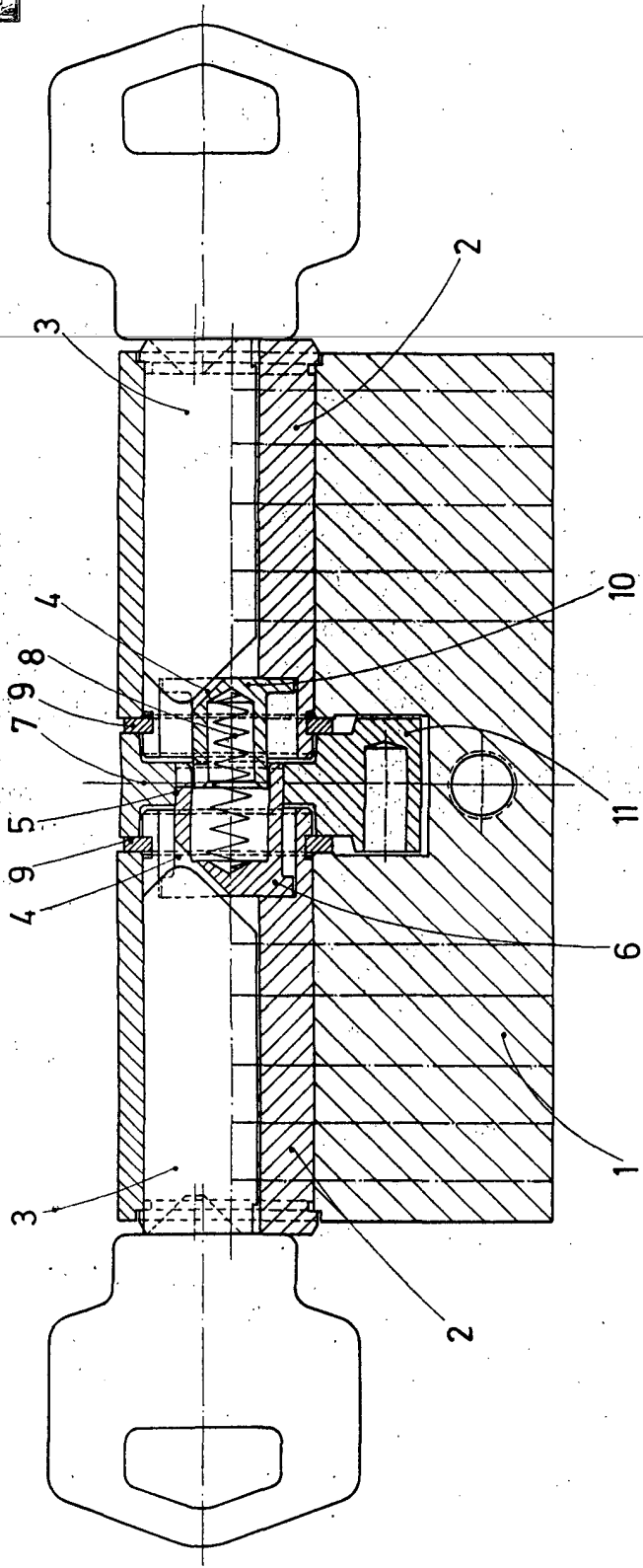


Fig.2

Escala variable
Madrid 14 ENE. 1975
El Agente Oficial
MIGUEL FERNANDEZ - LOAYSA PIZARRA
P. P.