

209083 14 E



El precitado aparato de acondicionamiento de aire, ofrece características propias tales en cuanto a su construcción, originalidad, seguridad de funcionamiento y economía, que lo hacen de notable utilización para el fin a que aquél se encuentra destinado.

10 Sabido es que, los diversos modelos de acondicionamiento de aire, hasta la fecha conocidos, aparte de resultar de precio elevado, no ofrecen la debida garantía ó seguridad en cuanto a su funcionamiento, debido sobre todo a un entretenimiento, a veces, demasiado complicado.

15 Al objeto de subsanar los defectos precedentemente expuestos, el inventor que suscribe, ha ideado un aparato de acondicionamiento de aire, por evaporación de agua, que reúne y posee, las características y propiedades siguientes : facil entretenimiento, robustez y economía.

20 En el plano que se acompaña, de tamaño y forma reglamentarios, (31 X 21 cms.), se han representado a título de ejemplo, no limitativo, el aparato de acondicionamiento de aire, por evaporación de agua, así como las distintas partes ó elementos que lo componen, no reivindicándose tales representaciones, ya que podrán ser fabricados y construidos a base de otros tipos ó formas, siempre que se presten a ello y conserven la esencialidad del objeto a que nos referimos.

25

D E S C R I P C I O N

El presente registro de MODELO DE UTILIDAD, concierne como su enunciado indica a, un aparato de acondicionamiento de aire, por evaporación de agua, de acuerdo con la descripción detallada que del mismo se realiza.

30 Los elementos ó dispositivos accesorios, de dicho aparato, son los siguientes :

El aparato de acondicionamiento de aire, posee un depósito de agua (1) para el suministro del mismo, siendo elevada por una bomba (2) para dejarla caer sobre un producto absorbente (3) (piedra pómez ó lava).

35 El aire de exterior pasa por las antradas (4), a través de la piedra pómez ó lava (3), mediante los ventiladores (5) que són movidos por el mo-



NOTA DE REIVINDICACIONES

65 El presente MODELO DE UTILIDAD, cuyo registro se solicita, por veinte años en España, a favor de Don Antonio ALEMAN MARTINEZ, de nacionalidad española y, domiciliado en MURCIA, Gran Vía de José Antonio, 18 - 9ª izda., por: " APARATO DE ACONDICIONAMIENTO DE AIRE, POR EVAPORACION DE AGUA ", recaerá sobre las particularidades características de las siguientes REIVINDICACIONES :

70 1ª.- Aparato de acondicionamiento de aire, por evaporación de agua, esencialmente caracterizado por encontrarse constituido por un depósito de agua, cuyo nivel está controlado por un flotador, que es elevado por una bomba. De ella salen unos conductos que van hasta la parte superior de unos recipientes ó mallas, que contienen piedra pómez ó lava (un producto absorbente de agua).

75 2ª.- Aparato de acondicionamiento de aire, por evaporación de agua, según la reivindicación anterior, e igualmente caracterizado porque la entrada de aire del exterior del local, es facilitada por unos ventiladores, movidos por un motor, siendo impulsado al interior del local, después de haberse producido un salto térmico negativo.

80 3ª.- "APARATO DE ACONDICIONAMIENTO DE AIRE, POR EVAPORACION DE AGUA " Todo conforme a lo descrito, en la precedente Memoria, que consta de cuatro hojas, foliadas y mecanografiadas, por una sola cara, representándose a título de ejemplo, no limitativo, en la hoja de dibujos que se acompaña.

MADRID, 14 de ENERO de 1.975.-

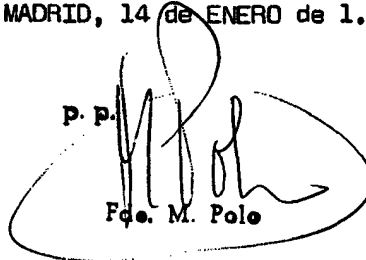
p. p. 
Fco. M. Polo



FIG. 1

14 EN

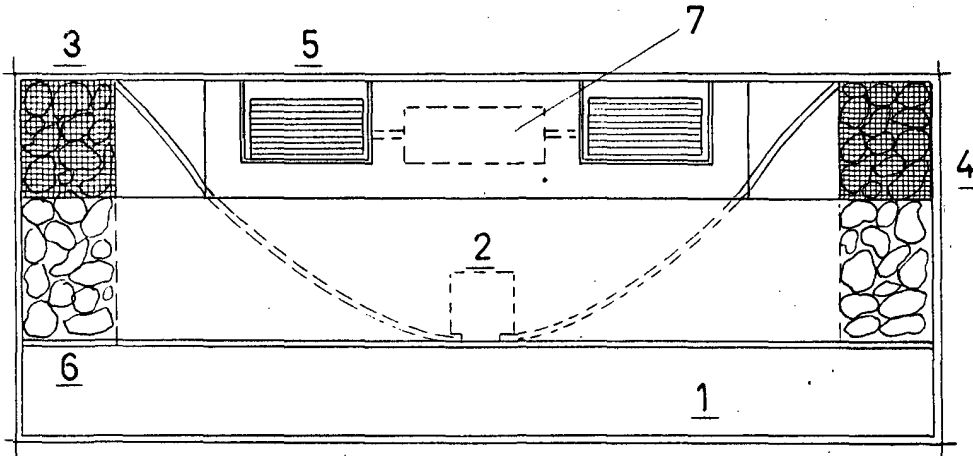
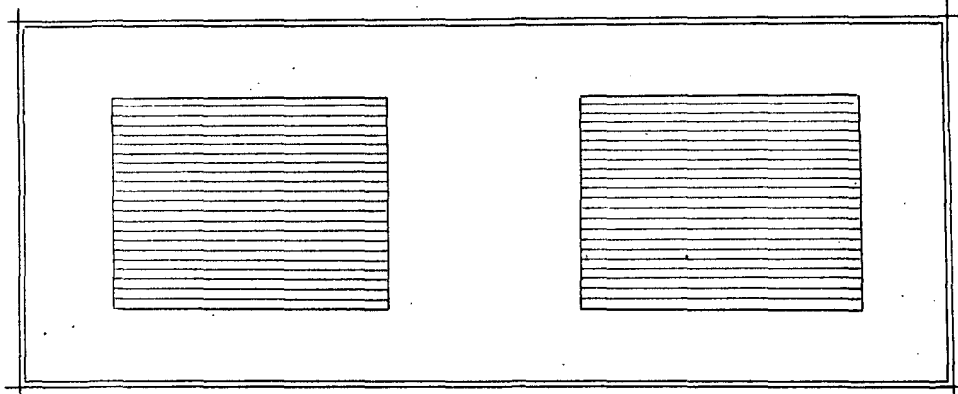


FIG. 2



ESCALA VARIABLE
MADRID, 14 ENE. 1975

P. P. 
Fco. M. Polo