



209081

F.e. 25-6-1976

Int. Cl. 2. A63H

M E M O R I A D E S C R I P T I V A

DE UN MODELO DE UTILIDAD POR VEINTÉ AÑOS EN ESPAÑA A FAVOR
DE DON JOSE M^a VERGES RAMIREZ, DE NACIONALIDAD ESPAÑOLA
RESIDENTE EN BARCELONA - Ricart, 16

S o b r e

UN JUGUETE SIMULADOR DE UNA BALANZA MERCANTIL.



El presente Modelo de Utilidad hace referencia a un juguete simulador de una balanza mercantil, constitutivo de una nueva versión del enunciado objeto que aporta a su finalidad recreativa, los beneficios de su mas amplia eficacia y mejor mecanica resolutive.

5.-

Se caracteriza la reproducción, por ser la de una pesadora del tipo de platillo frontal plano de amplia area, rebasando el volúmen de la base del cuerpo sobre el que aparece sustentada, situada ante y bajo un cuerpo de

10.-

respaldo, de forma rectangular en el que preside una dial de señalización simultánea de la medición en granos y pesetas, ampliando sus detalles de grafismo con la presencia en el cuello de dicha parte superior de otra ventana ranurada a través de la cual asoma un asidero que permite

15.-

efectuar a mano, una precisión mayor del correspondiente precio, conjuntando la equivalencia del precio a distintas tarifas.

20.-

Mecánicamente considerado, su dispositivo interno y oculto, con lo que obedece exactamente a la realidad pretendida, se caracteriza por proporcionar la simultaneidad de los dos movimientos esenciales como son , la oscilación de arriba a bajo de la platina o bandeja sustentadora de lo que se pesa y el movimiento giratorio rotativo de un par de rodillos telescópicos en los que se

25.-

hallan impresos las tablas numeradoras de los dos conceptos que rigen la medición, gramos en peso e importe en pesetas.

30.-

Cada uno de los elementos que componen el modelo y la relación con que se produce su actuación, requieren de su análisis y descripción para establecer el completo -

209081



conocimiento del juguete, por lo que para facilitar la - descripción que sigue, se utiliza la referencia de su representación en el gráfico que se adjunta.

5.- Su aspecto general dibujado en una perspectiva corresponde a la Fig. 1 del plano, seguido de otras siete figuras con secciones y esquemas auxiliares que se irán describiendo sucesivamente.

10.- Su forma indicada como global, es la de una base paralelepípedica -9- en uno de cuyos lados y de modo descentrado se eleva un cuerpo prismático vertical -10- a modo de cuello, que finaliza superiormente en otro prisma -- apaisado -11- de bordes o aristas muy redondeadas, existiendo en cada uno de estos elementos la abertura o ventana -12- en el cuello, y -13- la de la cara frontal superior, por donde se hace posible la vista y lectura de las cantidades aparecidas en sus respectivos recuadros.

15.- La composición de tal cuerpo es la de dos mitades semejantes y oponentes, unidas por su línea media vertical en un acoplamiento de bordes escalonados, en la forma en que se apunta en el esquema de la Fig. 7ª, dibujado según un corte seccional que demuestra la existencia en el interior de cada una de las mitades -14 y 14a- la solidarización (todas las partes están obtenidas por moldeo), de dos casquillos cilíndricos, en función de tuercas -15 y 15a- receptores de dos pernos -16- destinados a ser el único elementos mecanizable que actuando desde fuera hacia dentro mantiene el cierre efectivo al completo del cuerpo del juguete.

20.- Sobre toda el área practicable de la base plana, aparece situada la platina -17- receptora de los obje-

30.-

209081



tos que se pesan. Esta platina es rectangular, tiene -
tres de sus cantos abatidos en pestañas descendentes y
uno posterior, elevado en ángulo recto -18-. En las Fgs.
6ª, 7ª, y 8ª, puede observarse que dicha platina presen-
5.- ta centradamente en su cara inferior interna la solida-
rización de un cubilete invertido -19- en el interior -
del cual se aloja libremente la parte alta de un resor-
te de muelle alámbrico -20- teniendo su extremo inferior
apoyado en una peana -21- rodeando concéntricamente a -
10.- un vástago axial -22- de la misma.

En la Fig. 2ª que es un corte transversal me-
dio de toda la altura del juguete, se dibuja la inser-
ción del eje -23- que sustenta al sistema de rodillos -
señalizadores, compuesto por un bombo mayor -24- que por
15.- su base abierta recibe la entrada telescópica del rodi-
llo menor -25-, acoplándose ambos por correlación de su
calibre y quedando vinculados entre sí por medio de la
chaveta -25a- que ostenta el rodillo menor -25- aloján-
dose en la ranura receptora -24a- practicada en la cara
20.- interna del rodillo mayor. La Fig. 3ª representa median-
te un corte -AA- la indicada vinculación o enchaveta-
miento que le permita el deslizamiento horizontal del -
rodillo -25-, manteniéndose estabilizados en su propio
eje, que muestra el extremo exterior al ser solidario -
25.- a su vez de un piñón -26- (Fig. 4ª y 5ª), de siete dien-
tes espaciados en su círculo periférico.

La Fig. 5ª, dibuja en perspectiva el acoplamien-
to ya efectuado de ambos rodillos mostrando en sus res-
pectivas superficies, las hileras de numeraciones indi-
30.- cadores del peso en las mayores de ellas -27- y de pre-

209081



975

cios -28- en las menores, complementándose como va se -
ha indicado, con los precios parciales visibles en la -
ventana -13-. Para ello el rodillo menor, que debe des-
plazarse horizontalmente en busca de la correspondencia
5.- de precios, se halla dotado en su extremo descubierto -
casi al borde de su base, de una hendidura circular -29-
destinada a recibir en ella el engarce y guía de la hor-
quilla terminal -30- de una brida soporte -31- de forma
compuesta (según aparece dibujada en las Figs. 2ª y 5ª),
10.- la cual se sitúa encajada en un casillero -32- de la par-
te media del cuerpo, presentando en su base una pestaña
saliente en ángulo recto -33- la cual asoma al exterior
por una ranuración, en la forma que se indica en la ven-
tana -13- de la Fig.1ª; esta pestaña equivale al asidero
15.- manual con el que se puede ir corriendo a derecha o iz-
quierda toda la articulación que se establece con el ro-
dillo menor -25-, todo ello con la finalidad de coordi-
nar la cantidad del precio, visto en la ventana -12- -
(Fig.1ª) y señalado por el final del asidero, con lo que
20.- se ve en la citada ventana -13-.

Así como la movilidad horizontal del rodillo
menor -25- concierne a los precios, el movimiento rotati-
vo del bombo mayor -24- es dependiente directamente de la
oscilación descendente de la platina de balanza -17-, -
25.- por mediación de una palanca angular -34- (Fig.2ª y 8ª),
en la que su brazo corto, se halla articulado a una de -
las pestañas descendentes -35- solidarias de la cara in-
ferior del platillo de la balanza y que teniendo su vérti-
ce asentado por calado en un eje primario -36- instalado
30.- en la base de la caja, eleva en ángulo recto su brazo ma-



5.- yor hasta el nivel en que su cabeza -37-, portadora de un arco dentado con cinco dientes, toma engranaje con el antes referido piñón dentado -26- (de siete dientes) terminal del eje -23-, a fin de que el arco de oscilación señalado por -a- y traducido en el arco -b-, dé por resultado la rotación del piñón y el bombo -24- y la presentación del peso correspondiente en la abertura visual para la comprobación.

10.- En la Fig. 8ª, la posición superior y de máxima altura de la platina -17- es la dibujada en trazo continuo, mientras que la posición dibujada en trazos gruesos es la de máximo descenso, que sobrepasa la posibilidad del engranaje del brazo mayor de la palanca -34-.

15.- La Fig. 6ª, es un esquema en perspectiva que muestra la instalación en el fondo de la caja, de los caballetes -38- en posición posterior que sustentan a un eje secundario -39- mientras que otros caballetes -40- en posición mas adelantada, son los que mantienen horizontalmente el ya reseñado eje -36- que es el portador de la palanca de engranaje -37-. Entre dos puntos de su
20.- tercer eje auxiliar -42- calado en las dos ciatadas pestañas -35- de la platina -17- y el ahora indicado eje -39-, es donde se montan dos palancas iguales -41- mantenidas en una posición y función de estabilizadores, que por la fijeza con que se hallan insertos en su base
25.- mixta de eje y soporte, realizan la indicada labor de garantizar que las oscilaciones de subida y bajada de la platina se produzcan siempre en un nivel horizontal y sin experimentar ninguna inclinación desigual.

30.- Corrobora lo expuesto la situación dibujada en

200987



5.- la Fig. 7ª en correcto alzado lateral, en que la indicada palanca -41- se dibuja en trazo fuerte así como la platina en la posición elevada, mientras que el descenso vertical comprimiendo al resorte -20- indica la final posición dibujado en trazo fino.

10.- Con todo lo descrito queda expuesta la forma en que se llevará fielmente a su producción, sin admitir mas variantes que las inherentes a calidades, dimensiones y detalles de decoración que por ello no alteren ni modifiquen las esencialidad prevista.

N O T A

En resumen la presente solicitud recaerá sobre las siguientes reivindicaciones:

15.- 1ª.- Un juguete simulador de una balanza mercantil, que se caracteriza por comprender un cuerpo de forma adecuada a la reproducción que se pretende, compuesto de dos grandes partes análogas y ensamblables entre sí, mediante el machihembrado conjuntador de sus diversas secciones, disponiendo de dos únicos elementos para la mecanización de cierre, como son dos pernos accionables desde el exterior de la carcasa, y que callan a dos núcleos, en función de tuercas, situadas centralmente en la dos mitades oponentes, estando dotado, el juguete de dos movilidades principales, la oscilación en vertical de la platina de la balanza, y el deslizamiento y mando en horizontal para el bombo numerador, con superficies visibles a través de una ventana frontal.

30.- 2ª.- Un juguete simulador de una balanza mercantil, según la reivindicación 1ª, caracterizado porque la platina oscilante asoma libremente en el exterior de



- la base del juguete y se halla provista en el centro de su cara inferior, de un casquillo cilindrico invertido - en el que se aloja el extremo de un resorte helicoidal que por expansión la mantiene con tendencia a elevarse,
- 5.- mientras apoya su extremo inferior en su propia peana de la base del cuerpo, teniendo además en la citada base inferior de la platina, la solidarización de dos solapas portadoras de un pasador-eje auxiliar en el que se enlazan los terminales de dos bridas iguales de soporte que
- 10.- contrariamente permanecen articuladas al eje principal del mecanismo, a cuyo cargo se halla la estabilización de la movilidad del reivindicado platillo de la balanza.
- 3^a.- Un juguete simulador de una balanza mercantil, según la reivindicación segunda, caracterizado porque una de las dos solapas porta-eje de la platina,
- 15.- se halla articulada complementariamente al extremo de uno de los brazos de una palanca angular cuyo vértice se halla estáblemente calado en otro eje auxiliar instalado posteriormente en posición inferior y más retrasada en la base del cuerpo, y cuyo brazo mayor ascendente, esta
- 20.- provisto en su borde extremo, de un arco de dentado apto para su constante engranaje con el piñón terminal del eje de un sistema de rodillos cilíndricos en los que aparecen las grabaciones numéricas relacionadas con la
- 25.- operación de medida, que es la finalidad del juguete, y al que dicho engranaje le imprime una rotación de giro que depende de la movilidad ascensional o inversa experimentada por el brazo de la palanca enlazado a la platina.
- 30.- 4^a.- Un juguete simulador de una balanza mercantil, según la reivindicación tercera, caracterizado



5.-- porque el sistema de rodillos está integrado por dos cilindros vinculados por su calado telescópico respecto a su mismo eje, en los que, el de mayor diámetro cuya base es la portadora del piñón dentada, al término exterior del eje, es la que gira rotativamente, mostrando por la ventanilla correspondiente, la tabla numeradora de los pesos que se registran, mientras que el rodillo menor en diámetro, se mueve horizontalmente a lo largo del eje, llevando en su superficie impresos los valores en pesetas, siendo su movilidad independiente de la del rodillo rotativo, dentro del que se desliza.

10.-- 5ª.- Un juguete simulador de una balanza mercantil, según la reivindicación anterior caracterizado porque la movilidad deslizante transversal numerador que se cita, se hace depender de una brida soporte interior, compuesta de una palanca en cuyo término existe un apéndice de entallamiento en la ranura coronaria que ostenta en el borde de enlace, el indicado rodillo, en tanto que el extremo de la palanca en forma de asidero saliente a través de una ranura horizontal existente en la zona media del cuerpo, es guiado a mano, a lo largo de otro tabulador destinado a cambiar la escala de tarifas, que aparece como fondo de dicha ranuración.

15.-- 6ª.- UN JUGUETE SIMULADOR DE UNA BALANZA MERCANTIL.

20.-- Según se describe en la presente memoria descriptiva que consta de nueve hojas escritas a máquina por una sola de sus caras y dibujos.

25.-- Madrid, 14 de Enero de 1.975

209081

209081

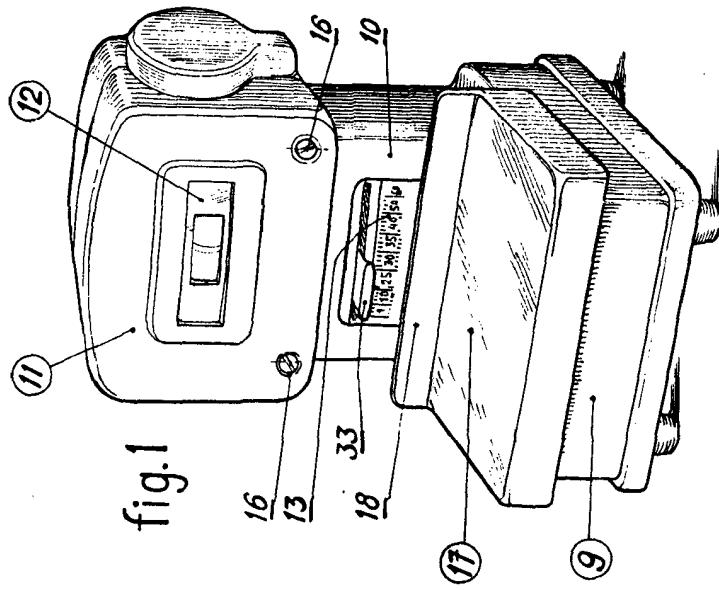


fig.1

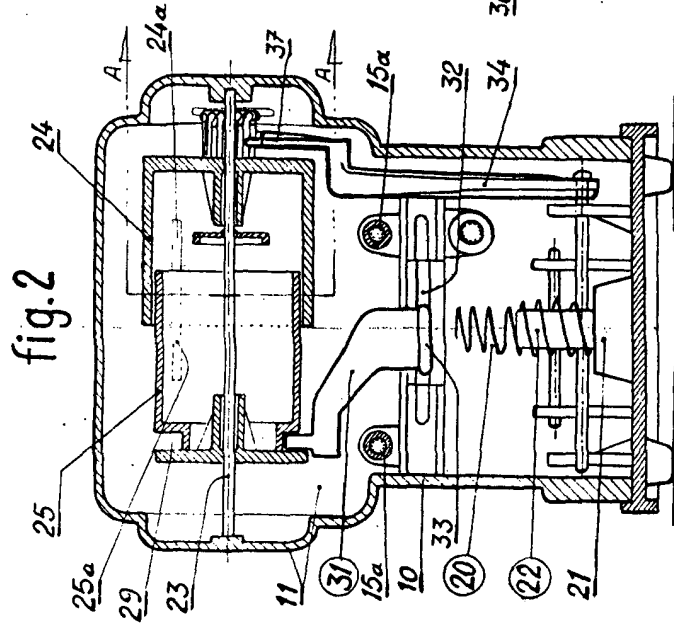


fig.2

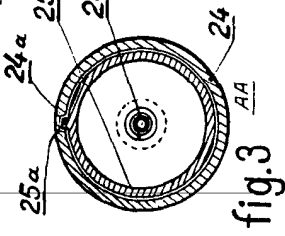


fig.3

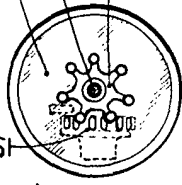


fig.4

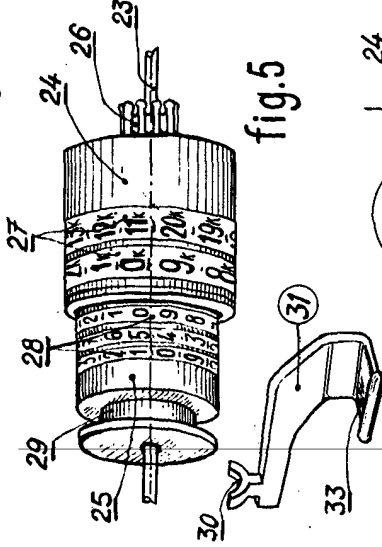


fig.5

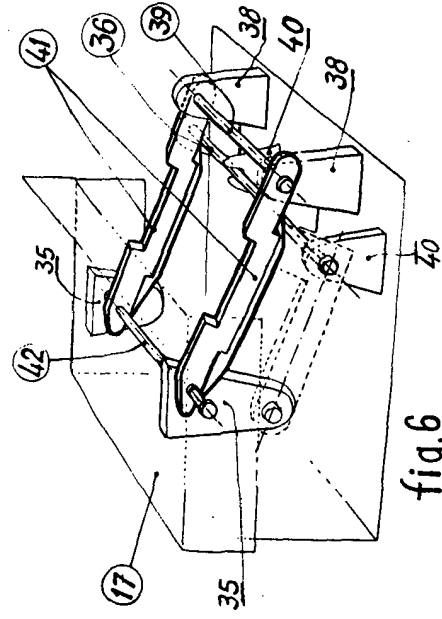


fig.6

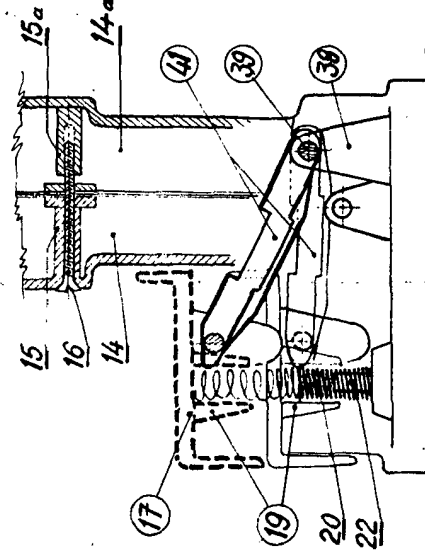


fig.7

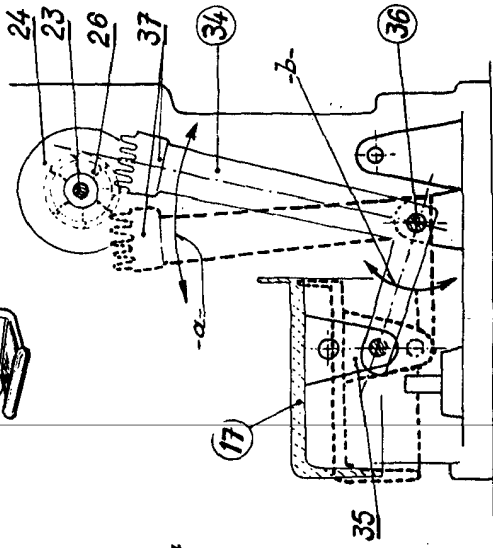


fig.8