

F.e. 25-6-1986

Int. Cl.: E 05 B



209073

209073

MODELO DE UTILIDAD

que por veinte años, para España se solicita a favor de la Firma E. HAWLE & CO. FLANSCHEN-U. ARMATURENWERK, entidad austriaca, residente en VÖCKLABRUCK (AUSTRIA), Wagreinerstrasse 13, - por: "REGISTRO DE PAVIMENTO PERFECCIONADO".-

MEMORIA DESCRIPTIVA

Los registros de pavimento que por regla general consisten de un cuerpo hueco troncocónico ó cilindro dotado de una brida de base, estando abierto en su parte inferior y cerrado por una tapa en su parte superior, son montados en los pavimentos de tal manera que con su superficie frontal superior o respectivamente, con la superficie de la tapa están a ras con el firme del suelo, protegiendo por todos los lados el extremo superior del husillo operador a análogo de los órganos de cierre de conductos de agua subterráneos con el fin de poder alcanzar despues de levantar la tapa con una llave el extremo del husillo.-

10

La mayoría de los conocidos registros de pavimento - presentan para la tapa un asiento cilíndrico ó prismático, estando unida la tapa con un perno dispuesto excéntricamente gi-

209073



- 2 -

15 ratorio en el cuerpo del registro y desplazable con limitación  
en sentido coaxial. La tapa puede ser levantada pues de su asien-  
to y girada despues en sentido lateral con el fin de descubrir -  
la abertura superior del registro. Desfavorable es aqui, por el  
hecho de que el asiento de la tapa queda sin mecanizar existien-  
20 do la posibilidad de entrada de suciedad, granos de arena o análo-  
go. el que la tapa no pueda descansar plenamente sobre su asien-  
to a pesar de los pernos de fijación, tambaleándose en consecuen-  
cia fácilmente, oxidándose el perno despues de largo tiempo de uso  
por lo que la tapa puede ser levantada por un vehiculo o aná-  
25 logo que pasa por encima de la misma. Otro inconveniente consis-  
te en que el registro puede ser subido. No pocas veces ocurre  
el que la calle en que se habian montado estos registros ya - -  
tiempo atrás recibe una capa adicional de manera que la superfi-  
cie frontal superior del registro queda entonces por debajo del  
30 nuevo nivel de la calle lo que desde luego es improcedente. Por  
otro lado se utilizan estos registros además en calles que no -  
llevan aún su firme definitivo, pero que deben ser abiertas al -  
tráfico. En dicho caso el cuerpo del registro deberia sobresalir  
del nivel provisional de la calle por el grueso del firme definiti-  
vo lo que resultan por un lado deterioros del registro y por - -  
35 otro, lado PELigros para el usuario de la calle.-

Para encontrar aqui remedio se habia propuesto ya pre-  
ver para el cuerpo del registro unas piezas anulares suplementa-  
rias de diferentes alturas para colocarlas a voluntad sobre la -  
40 parte del cuerpo del registro ya existente, presentando entonces  
el cuerpo del registro, la pieza suplementaria y la tapa recipro-  
camente unos asientos cónicos. El diámetro exterior de los suple-  
mentos corresponde al diámetro exterior del cuerpo del registro,  
mientras que el mayor diámetro exterior de la tapa es más reduci-

209073

- 3 -



28

45 do que esté. Aún cuando se consiga mediante los asientos cónicos desde un principio mejor sujeción de los suplementos o respectivamente de la tapa, pudiendo ser ajustado el cuerpo del registro mediante los suplementos al respectivo nivel del pavimento de la calle, no es completamente satisfactoria esta realización. La --

50 propia tapa no puede ser introducida pues directamente en el cuerpo del registro sino solo en una pieza suplementaria especial que penetra con un cuello hueco cilindro en el cuerpo del registro. Las piezas suplementarias que se han de emplear eventualmente como accesorios son sujetadas entonces igualmente por el cuello

55 pasante. Equipo base es pues siempre el cuerpo del registro con el suplemento especial superpuesto y la tapa, de lo que resulta un considerable gasto técnico y en el precio de adquisición. Si el registro debe ser elevado debido a la subida del nivel de la calzada debe desmontarse el suplemento ya puesto y solo después

60 puede montarse los suplementos adicionales, siendo finalmente necesario montar el suplemento antes desmontado nuevamente junto con la tapa. Sin embargo puesto que el suplemento especial perteneciente al equipo base está incrustado con su superficie exterior cilíndrica en hormigón o alquitrán dentro del piso de la calle el mismo no puede ser separado sin dificultad del cuerpo del

65 registro, más bien el hormigón o análogo debe ser escopleado en torno del suplemento en un grueso considerable, lo que exige un trabajo adicional.-

Objeto de la invención es eliminar Estos defectos y --

70 crear un registro que permite la adaptación a un nivel distinto de la calle sin manipulación adicional alguna, siendo más sencilla la estructura y garantizado un buen asiento de la tapa sin piezas de fijación especiales.-

Partiendo de un registro de pavimento constituido por

209073



28 E

75

un cuerpo troncocónico o cilíndrico hueco abierto en su parte inferior y cerrable en su parte superior por una tapa, llevando además una brida base, pudiendo ser alzado dicho registro mediante los suplementos utilizables y superpuestos a elección, y en que el cuerpo del registro, los suplementos y la tapa tienen una

80

superficie de asiento para su ajuste recíproco en que el diámetro exterior de los suplementos corresponde al diámetro exterior del cuerpo del registro, siendo sin embargo el máximo diámetro exterior de la tapa más reducida, el problema es resuelto según invención de tal manera que la tapa puede ser introducida con

85

ajuste directamente en el cuerpo del registro igual como en cada suplemento superpuesto a dicho cuerpo, llevando la misma una prolongación de guía generalmente conocida que encaja en el cuerpo

.....

huevo y coopera preferentemente con nervios practicados en el cuerpo del registro. Puesto que la tapa puede ser introducida

90.....

no solo en un suplemento especial sino en cada suplemento superpuesto al cuerpo base del registro y además en el propio cuerpo

.....

base del registro sobre el suplemento especial anteriormente conocido que podía ser cerrado solo por la tapa. Así pues el montaje fundamental consta solo del cuerpo del registro y la tapa, -

95.....

estando previstos entonces los suplementos aplicables a elección que pueden tener una forma sencilla anular. Cuando el registro debe ser elevado por modificación del nivel de la calzada es solo preciso levantar la tapa y colocar el respectivo suplemento que entonces es cerrado por la misma tapa. No es necesario emplear

100

ninguno porque la superficie frontal superior del registro o, respectivamente, de la tapa queda de todos modos libre, no siendo necesario levantar pieza alguna que esté embutida con su periferia cilíndrica en hormigón ó análogo de la calzada. Puesto que la propia tapa lleva la prolongación de guía, llegando con -

105

esta eventualmente a través de los suplementos intercalados hasta



dentro del cuerpo del registro y llevando además el cuerpo del -  
registro estos nervios que cooperan con la prolongación de guía,  
la tapa está de todos modos bien sujeta sin que sea necesario un  
perno de fijación o análogo. La prolongación de guía de la tapa  
110 asegurada naturalmente además los suplementos eventualmente - -  
existentes en su posición, ya que atraviesa los mismos.-

En otra realización de la invención se acopla a las --  
superficies de asiento del cuerpo del registro suplementos y tapa  
en la parte inferior cada vez una superficie de centrado cilin--  
115 drica. Dicha superficie de centrado puede ser mecanizada posterior-  
mente sin gasto especial con el fin de mejorar el asiento de --  
las respectivas partes componentes.-

La prolongación de guía puede llevar eventualmente --  
la forma de un cilindro hueco dotado de ranuras longitudinales  
120 estando previstos entonces en el cuerpo del registro unas ranu--  
ras longitudinales radiales, Más es además posible el que la pro-  
longación de guía de la tapa sea formada por nervios longitudina-  
les radialmente que se apoyan sobre nervios transversales del -  
cuerpo del registro.-

Es conveniente el que los suplementos lleven en su pe-  
125 riferia unos salientes o escotaduras. De esto resulta un anclaje  
de los suplementos en el pavimento de la calzada y de esta manera  
un seguro contra la torsión el que es importante cuando es levan-  
tada la tapa y la misma debe ser girada algo para eliminar las  
130 obstrucciones.-

A menudo están montados en las calles todavía antiguos  
registros con asiento cilíndrico o prismáticos para la tapa. Con  
el fin de poder modificar tales registros de la manera inventiva  
o respectivamente para poder elevarlos mediante las partes o pie-  
135 zas suplementarias según la invención está previsto en un cuerpo  
de registro corriente con asiento de la tapa cilíndrico o prismá-  
tico un suplemento de transición ajustado a dicho antiguo el que



140

forma la superficie cónica del asiento con superficie de centrado a continuación para la tapa o respectivamente para los demás suplementos y soporta como contraguia la prolongación de guía de la tapa un cilindro hueco que penetra en sentido descendente en el cuerpo del registro y está subdividido eventualmente en segmentos.-

145

En los planos está ilustrado el objeto de la invención en varios ejemplos de realización, mostrando:

figura 1 y 2 un registro para pavimentos ya montado, en sección axial vertical y en sección transversal horizontal según la línea II -II de la figura 1;

150

figura 3 el registro con dos suplementos antes de su montaje, en sección axial;

Figura 4 y 5 dos diferentes realizaciones del registro en planta;

figura 6 la parte superior de un registro con tapa en sección axial;

155

figura 7 la tapa correspondiente, vista desde abajo;

figura 8 un registro para pavimentos del tipo antiguo con un suplemento de transición, en sección axial.-

160

El registro consta de un cuerpo 1 hueco en forma troncoconica que lleva una brida 2 en su base, estando abierto en su parte inferior y cerrado por una tapa 3 en su parte superior. -

165

Para el asiento de la tapa están previstas superficies de asiento cónicas 4 a cuya parte inferior se acoplan unas superficies de centrado cilíndricas 5. La tapa 3 lleva una prolongación de guía 6 hueco-cilíndrica que encaja en el cuerpo del registro y coopera con dos nervios longitudinales radiales 7 en el cuerpo del registro.-

La prolongación de guía incluso puede estar dividida mediante unas ranuras longitudinales en varios segmentos. Con el fin de poder enganchar y levantar la tapa, la misma está dotada

209073



- 7 -

170

da de un taladro destalonado 8. El taladro 8 está ensancho-  
por dos escotaduras diametrales 9 hasta la periferia del desta-  
lonado 10 (figuras 4), de modo que puede introducirse en el --  
mismo una llave dotado de un perno transversal o en forma de --  
cabeza de martillo y ser puesta mediante torción de la misma --  
175 en contacto con arrastre de forma con la tapa 3. Figura 5 mues-  
tra una variante en la que el taladro 8a es ovalado, ensanchan-  
dose hacia abajo con respecto al destalonado cilindrico 10. -

180

Como ilustrado en figura 3 el cuerpo 1 del registro -  
puede ser cambiado o respectivamente ajustado al nivel de la cal-  
zada en cada caso mediante unos suplementos anulares 11, 11a, de  
diferentes alturas. Dichos suplementos 11, 11a llevan las mismas  
superficies de asiento cóncavas 4 o respectivamente las superfi-  
cies de centraje cilíndrica 5 como la tapa 3 y el cuerpo 1 del  
registro; la tapa 3 puede ser introducida no solo en el cuerpo  
185 del registro sino además en cada suplemento 11, 11a. Los suplemen-  
tos están dotados en su periferia de unos salientes 12 con el -  
fin de anclarlos en el pavimento de la calzada que los rodea co-  
mo seguro contra la torsión.-

190

En la variante según figuras 6 y 7 la prolongación de  
guía de la tapa 3 está formada por tres nervios longitudinales  
radiales 6a que se apoyan a su vez sobre unos nervios transver-  
sales 7a del cuerpo 1 del registro.-

195

Según figura 8 el cuerpo 1a del registro está realiza-  
do aún de la manera tradicional con un asiento cilíndrico 13 pa-  
ra la tapa. La tapa tradicional está unida a un perno excéntrico  
conducido por el taladro 14 y desplazable con limitación axial-  
mente y por lo tanto la tapa puede ser extraída y girada late-  
ralmente. Con el fin de modificar ahora un registro de este ti-  
po de la manera inventiva, se separa primero la tapa antigua jun-



200 to con el perno. En el asiento 13 de la tapa se introduce enton-  
ces un suplemento de transición 15 correspondiente ajustado que  
forma la superficie de asiento cónica 4 junto con la superficie  
de centraje 5 a continuación por una nueva tapa o respectivamen-  
te para los suplementos que sean necesarios de montar y soporta  
205 como contraguia para la prolongación de guía de la tapa, además,  
un cilindro hueco 13 que se extiende hacia abajo y está subdi-  
vidido en sendos segmentos, en cuyo caso la prolongación de guía  
de la tapa debe estar ranurada naturalmente igualmente en senti-  
do longitudinal, con el fin de dejar sitio a la parte en que esté  
210 practicado el taladro 14. Con ayuda del suplemento de transición  
es pues posible elevar además antiguos registros de pavimento o  
respectivamente dotarlos de la tapa según invención.-

215 Descrita suficientemente la naturaleza y alcance de --  
la presente invención se hace constar que en la misma podrán ser  
variables los materiales dimensiones y en general aquellos otros  
detalles accesorios o secundarios que no alteren cambie ni modi-  
fiquen la esencialidad propuesta.-

220 Los términos en que queda redactada esta memoria son --  
ciertos y fiel reflejo del objeto descrito debiéndose interpretar  
en un sentido más amplio y nunca en forma limitativa.-

#### REIVINDICACIONES

Se reivindica como de la propia y nueva invención la propiedad  
y explotación exclusiva de:

225 1ª.- Registro de pavimento perfeccionado; constituido por un cuer-  
po hueco troncocónico o cilíndrico abierto en su parte inferior  
y cerrado en su parte superior por una tapa y dotado de una brida  
base, el que puede ser elevado mediante unos suplementos anula-  
res aplicables a elección, teniendo el cuerpo del registro, los



- 230 suplementos y la tapa superficies de asiento cónicas para su ajuste recíproco correspondiendo al diámetro exterior de los suplementos al diámetro exterior de la parte superior del cuerpo del registro, siendo sin embargo el diámetro exterior máximo menor que el anterior, caracterizado porque la tapa puede ser introducida con ajuste tanto directamente en el cuerpo del registro como en
- 235 cada suplemento, llevando la misma una prolongación de guía que encaja en el cuerpo del registro cooperando preferentemente con nervios practicados en el cuerpo del registro.-
- 240 2ª.- Registro de pavimento perfeccionado; según reivindicación 1ª caracterizado porque a las superficies cónicas de asiento del cuerpo del registro, de los suplementos y de la tapa se acopla en su parte inferior una superficie de centrado cilíndrica.-
- 245 3ª.- Registro de pavimento perfeccionado; según reivindicación 1ª ó 2ª, caracterizado porque la prolongación de guía de la tapa tiene forma de cilindro hueco dotado eventualmente de ranuras longitudinales, mientras que en el cuerpo del registro están practicados unos nervios longitudinales radiales.-
- 250 4ª.- Registro de pavimento perfeccionado; según reivindicación 1ª ó 2ª, caracterizado porque la prolongación de guía de la tapa está formada por nervios longitudinales radiales que se apoyan sobre nervios transversales del cuerpo del registro.-
- 5ª.- Registro de pavimento perfeccionado; según una de las reivindicaciones 1ª hasta 4ª, caracterizado porque los suplementos están dotados en su periferia de unos salientes o escotaduras practicadas en la misma.-
- 255 6ª.- Registro de pavimento perfeccionado; según una o varias de las reivindicaciones 1ª hasta 5ª, caracterizado porque en un cuerpo de registro tradicional dotado de asiento cilíndrico o prismático para la tapa está previsto un suplemento de transición

209073

- 10 -



260

ajustado a dicho asiento el que forma la superficie de asiento -  
cónica con superficie de centraje a continuación para la tapa o  
respectivamente los demás suplementos, soportando como contraguia  
para la prolongación de guía de la tapa un cilindro hueco que, -  
extendiéndose en sentido descendente, penetra en el cuerpo del -  
registro, estando subdividido eventualmente en segmentos.-

7ª.- "REGISTRO DE PAVIMENTO PERFECCIONADO".-

Consta la presente memoria descriptiva de -  
diez hojas numeradas y mecanografiadas por una sola cara a las -  
que se les acompañan tres planos para su mejor comprensión.-

Madrid,

4 SEP 1971

M. V. DE LA TORRE  
E. GARCÍA ARTEAGA

3073

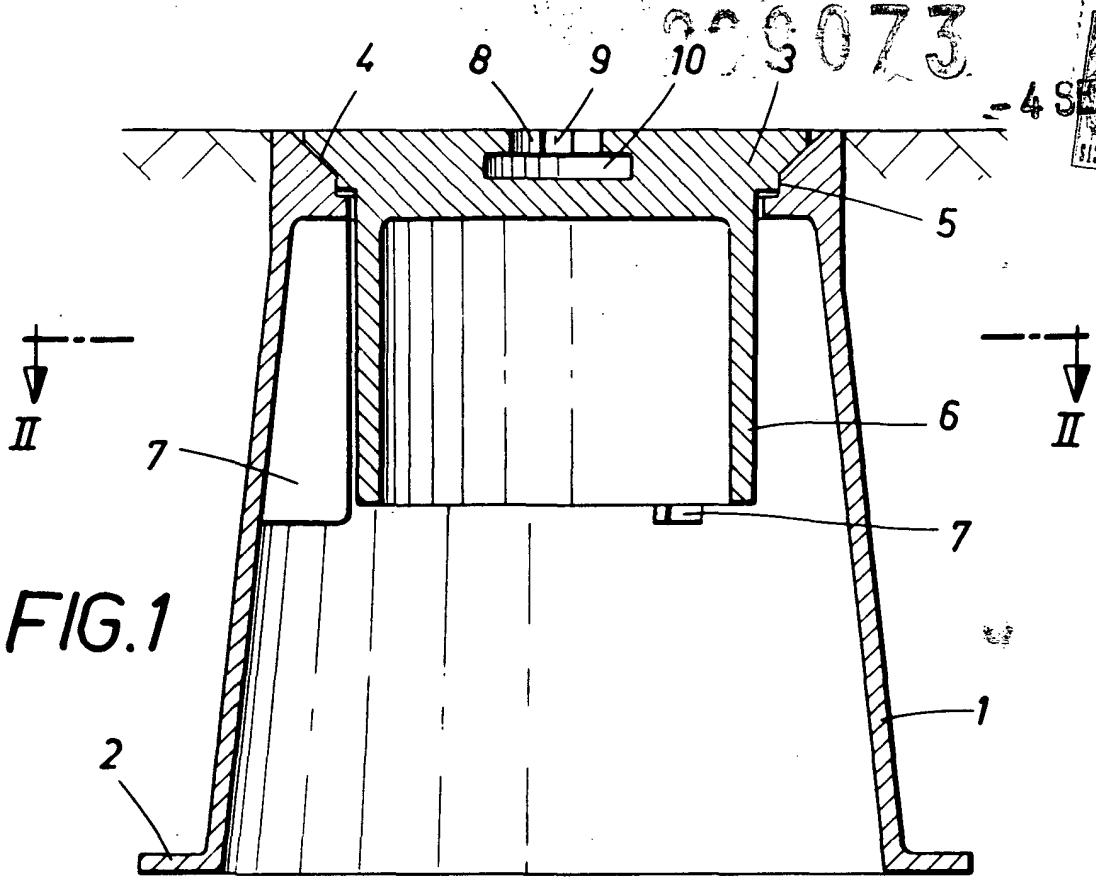


FIG. 1

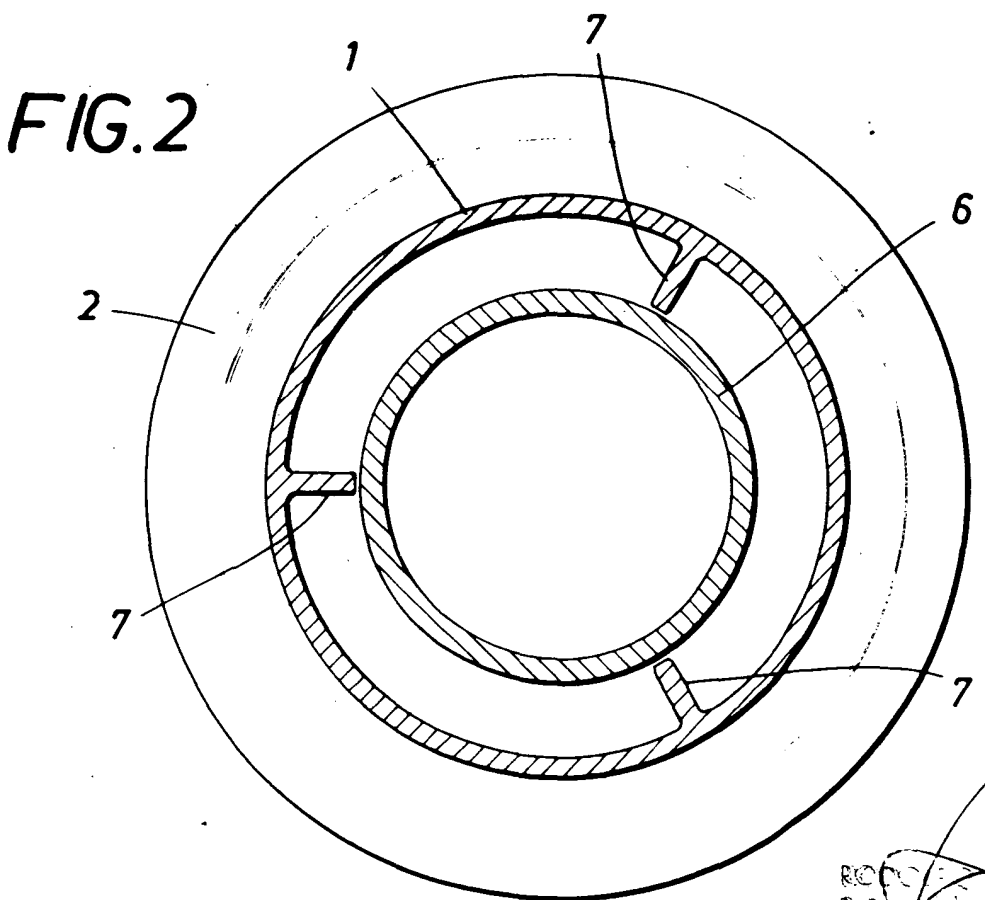


FIG. 2

- 4 SEP 1971

RECIBIDA EN TORRE  
 ESCALA VARIABLE  
*[Signature]*  
 Emilio García y Puga

209073



FIG.3

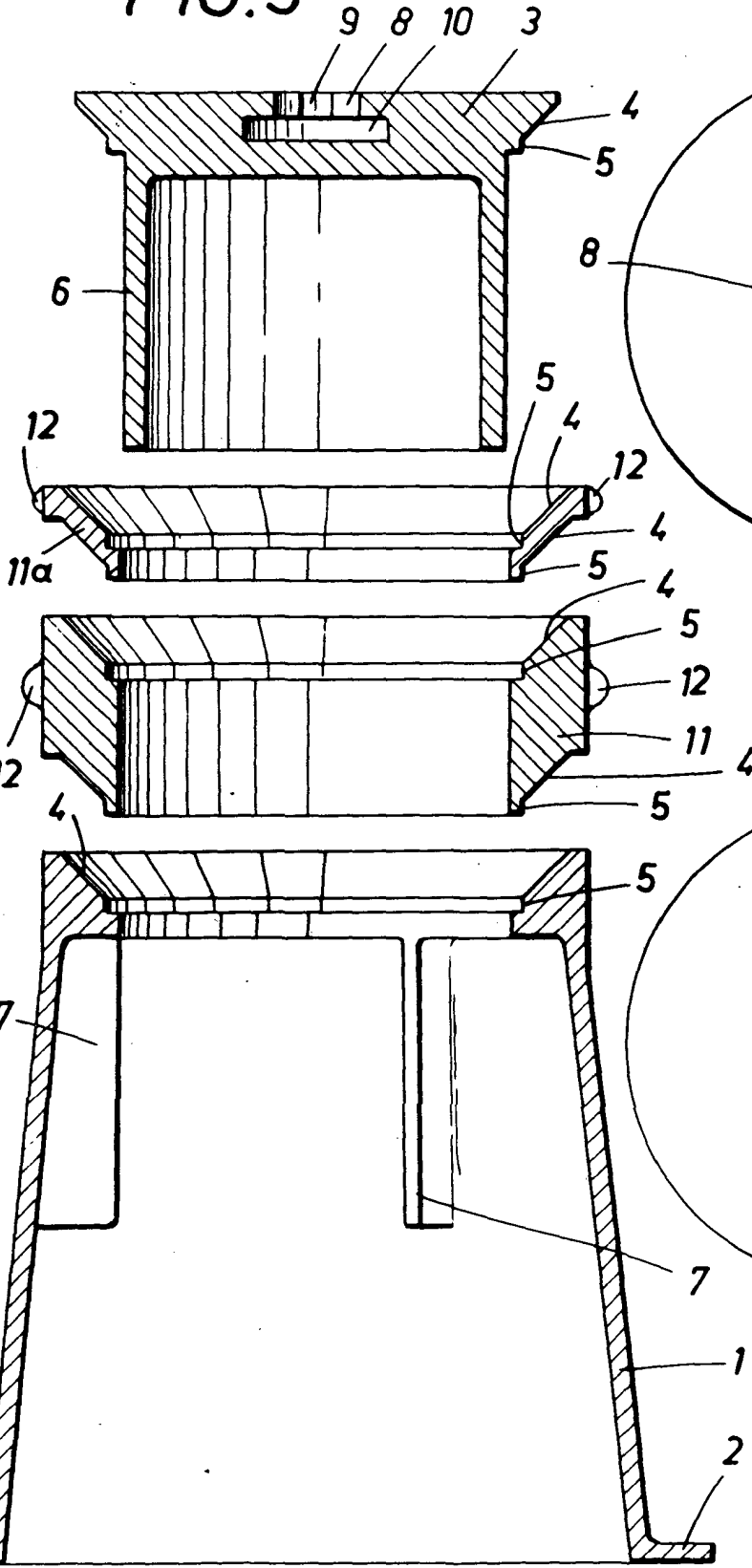


FIG.4

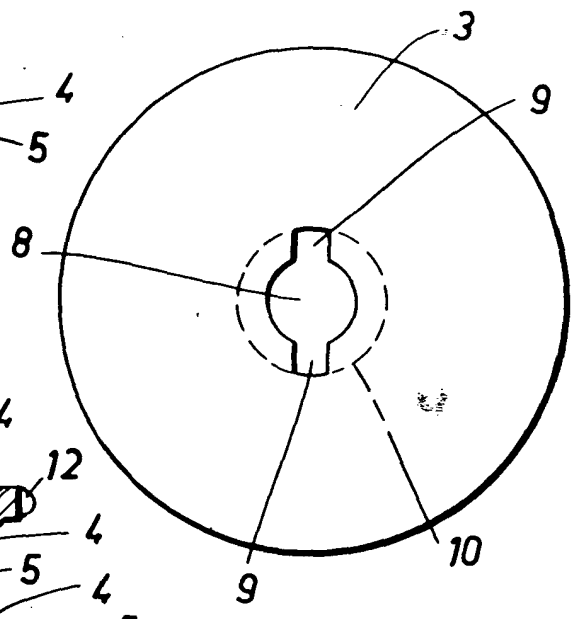
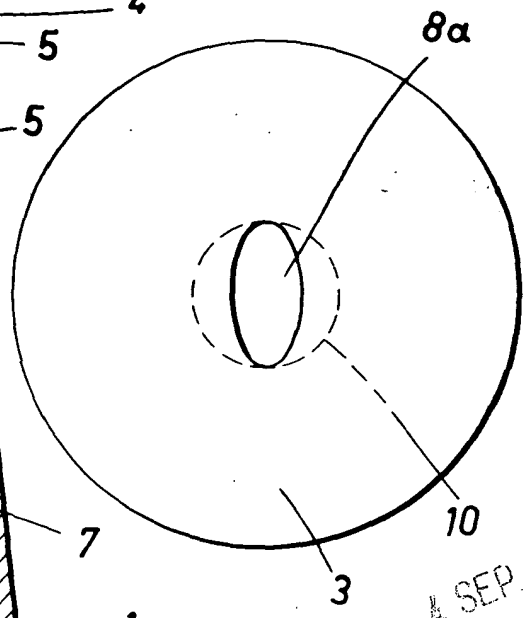


FIG.5

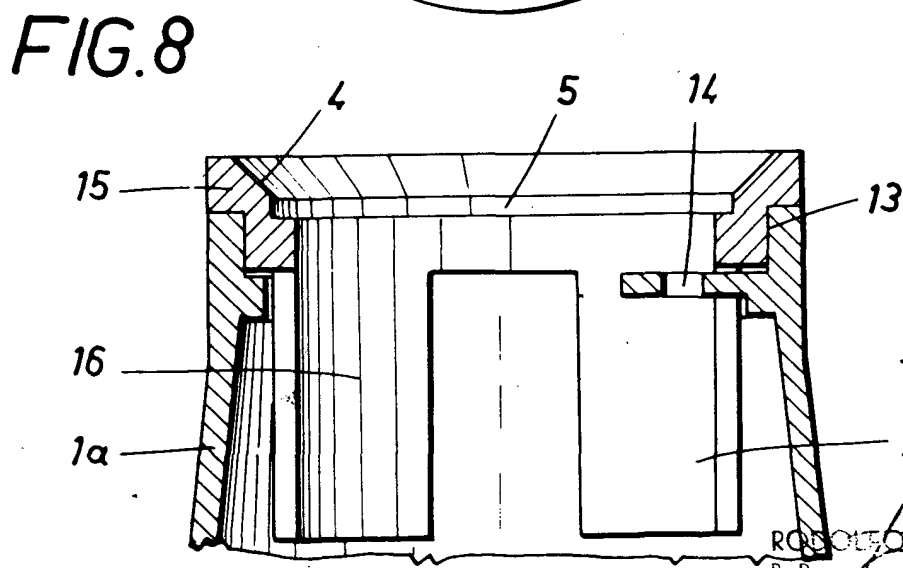
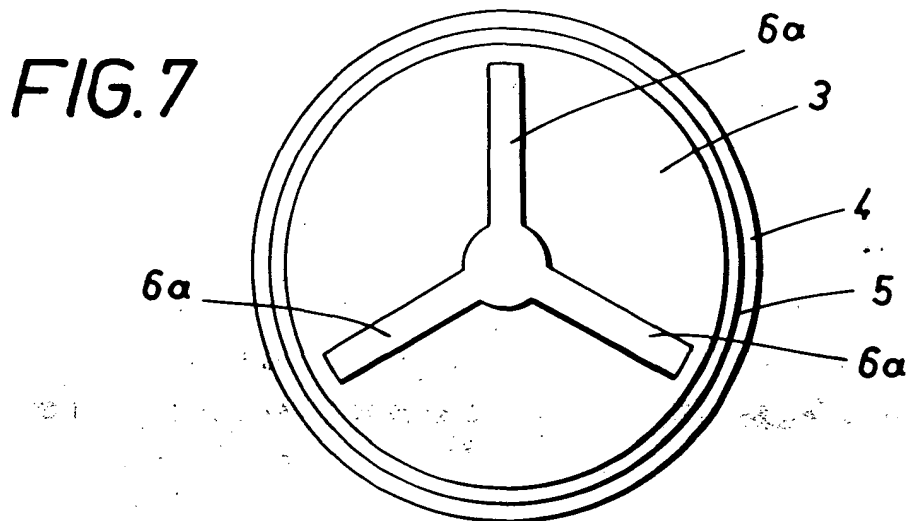
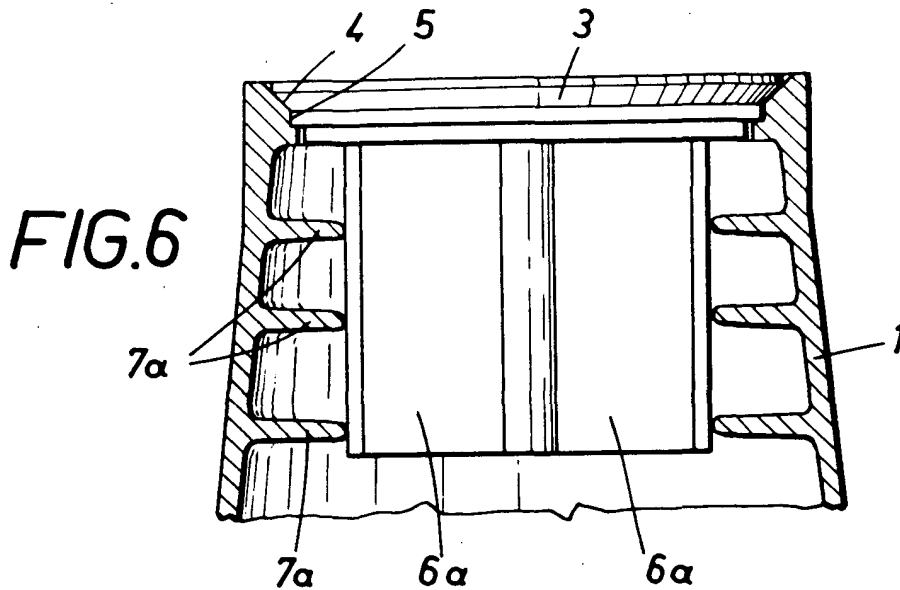


4 SEP 1971

RECIBIDO EN EL REGISTRO DE PATENTES DE ESPAÑA

ESCALA VARIABLE

200078



4 SEP 1971

ROSCILEO DE LA TORRE  
D. P.

ESCALA VARIABLE  
Emilio García S. Ortega