

209061

209061

REGISTRO DE PATENTE DE INVENCION

a favor de

D^a JERONIMA HISBAL ROTGER

.....



de rozamientos, vibrados ni frotos.

Consisten los perfeccionamientos en la disposición dentro de un tanque o depósito de zinc o cualquier otro metal adecuado, de una paleta o disco provisto de salientes en sentido radial, estando ésta paleta enrasada con una de las caras del citado depósito.

La paleta o disco está animada de un movimiento giratorio por medio de una transmisión de correa trapezoidal, proviniéndole la energía de un electromotor montado en el interior del mueble soporte.

Tanto el tanque, como el resto de los elementos van montados en un mueble soporte envolvente que actúa de bastidor general.

El giro del disco o paleta provoca una agitación en el seno del agua jabonosa contenida en el tanque, la cual agitación determina el arrastre por la masa líquida de las prendas a lavar que entran en íntimo contacto con el emoliente que así elimina toda grasa y suciedad.

En el adjunto plano se ha representado una realización de la invención, a título de ejemplo.

En la Fig. 1 se aprecia una sección transversal.

En la Fig. 2 se aprecia una sección longitudinal.

Como puede apreciarse, un tanque o depósito -1- de zinc o cualquier otro metal adecuado, va montado sobre un mueble soporte -2- dentro del cual va el electromotor -3- que, por medio de las poleas -4- y -5- y la correa -6-, acciona a la paleta o disco -7- dotada de resaltes en sentido radial.

El eje del disco o paleta hace junta estanca en la pared del depósito y enrasa con ella sobresaliendo sola-



mente los resaltes.

El depósito presenta un orificio inferior -8- para el vaciado.

El funcionamiento es como sigue: Se introduce en el tanque una solución levemente jabonosa tibia; a continuación se introducen en el seno de esta solución las prendas a lavar y se pone en marcha el motor durante algunos minutos. En este tiempo la agitación determinada por el disco provee movimientos en las prendas que son completamente limpiadas.

Esta invención es realizable con las variantes y modificaciones que aconsejen en cada momento las circunstancias de lugar y necesidad a satisfacer, siempre que no alteren sus sustancialidad, siendo variables, por ejemplo, el tamaño, la potencia del motor, la velocidad de giro, y otras constantes análogas.

N O T A

Los puntos esenciales que se reivindican, por ser propios y nuevos, para que sean objeto de esta Patente de Invención, en España, por veinte años, son los siguientes:

1.- Perfeccionamientos en los sistemas mecánicos lavadores de ropa, caracterizados por la disposición dentro de un tanque metálico de zinc, de una paleta discoidal provista de salientes en sentido radial, enrasada con una de la paredes del citado tanque, sobresaliendo únicamente los salientes radiales.

2.- Perfeccionamientos en los sistemas mecánicos lavadores de ropa, caracterizados por que la paleta discoidal descrita en la reivindicación anterior, está animada de movimiento giratorio por medio de una transmisión trapezoi-

209061

29 ABR



dal, proviniendo la energía de un electromotor montado en el interior del mueble soporte envolvente.

3.- Perfeccionamientos en los sistemas mecánicos lavadores de ropa, caracterizados por que el eje de la paleta discoidal cierra estanco en la pared en que se monta.

4.- PERFECCIONAMIENTOS EN LOS SISTEMAS MECANICOS LAVADORES DE ROPA.

Todo ello tal y como se describe en la Memoria que antecede y se representa en el plano adjunto, y a los fines indicados.

Consta la presente Memoria descriptiva de cuatro hojas, escritas a máquina por una sola de sus caras, foliadas y numeradas, y de una hoja de dibujos.

Madrid, 29 de Abril de 1953

JERONIMA BISBAL ROTGER

P. A.

Mamuel de Rafael

P. P.

29



53

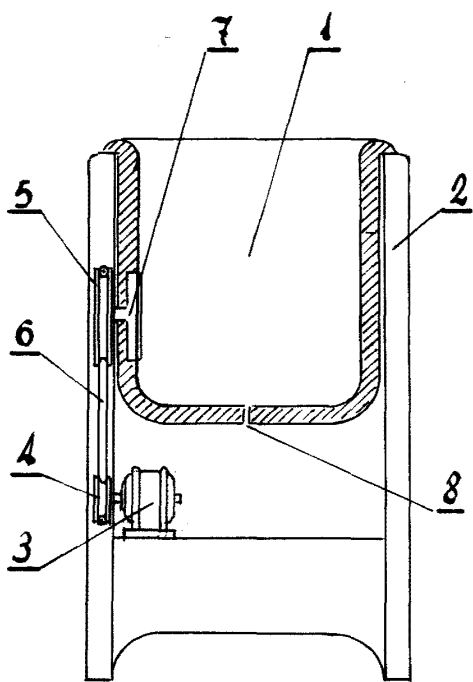


FIG. -1

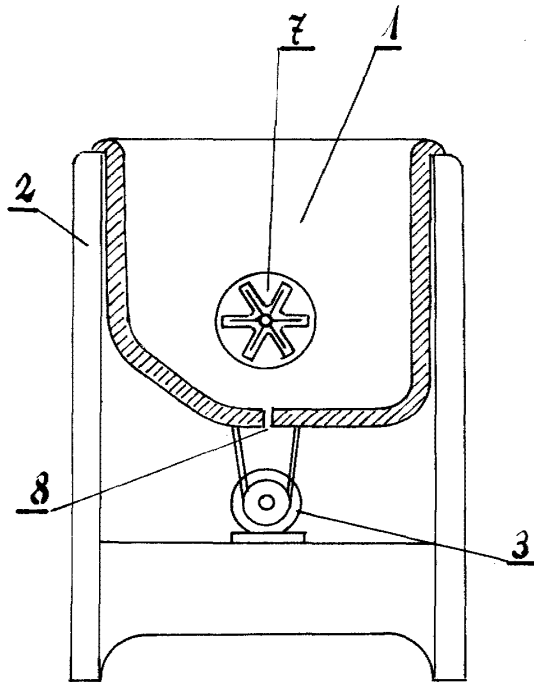


FIG.-2

Madrid, 29 de Abril de 1953

Manuel de Rafael
D.E.