

209058



28 FEB 1976

F.C. 25-6-1976  
Int. C. A 63 H

Nº 209.058

# MEMORIA DESCRIPTIVA

correspondiente a la solicitud de concesión de un.....

MODELO DE UTILIDAD.-

SOLICITANTE: RESORTES Y MOTORES, S.A. REMOSA

RESIDENCIA: Poligono Virgen de la Salud Parcela 11-

-CHIRIVELLA (VALENCIA).-

ENUNCIADO: DISPOSITIVO DE MARCHA Y VOLTEO LATERAL  
PARA JUGUETERIA.-

Prioridad: Patente ..... n.º ..... del .....

209058



28/12

1  
5  
10  
15  
20  
25  
30

El Estatuto vigente sobre Propiedad Industrial, de 26 de Julio de 1929, en su texto refundido publicado el 30 de Abril de 1930, establece los caracteres de patentabilidad de las invenciones de tipo industrial que tienen por objeto obtener ventajas sobre lo ya conocido, admitiendo por consiguiente como patentables, las nuevas máquinas, aparatos, instrumentos, procesos de fabricación, etc. La amplitud de conceptos previstos como patentables, ha llevado al legislador a aclarar (Artº. 46) que la enumeración contenida en dicho cuerpo legal es puramente enunciativa y no limitativa, haciéndola extensiva incluso a los descubrimientos de tipo científico (Artº. 47).

El Decreto de 26 de Diciembre de 1947, recogiendo la Orden de 18 de Noviembre de 1935, confirma el criterio legal de que también serán patentables los instrumentos, objetos, o partes de los mismos, que aporten a la función a que son destinados, un beneficio o efecto nuevo, y en definitiva que constituyan una mejora sustancial sobre lo anteriormente conocido.

Pues bien, a tenor de lo expuesto, y en base al articulado que recoge los conceptos expresados, debe considerarse, que la invención a que se refiere la presente memoria, constituye una novedad industrial, con características y ventajas que la hacen merecedora del privilegio de explotación exclusiva que por ella se solicita, premiando así los méritos de quien aporta a la industria del país una mejora efectiva y precisamente comprendida entre las enunciadas por la Ley como patentables. (Arts. 46 y 47 en relación con el 171, en su nueva redacción afectada por la Orden de 18 de Noviembre de 1.935).

209058



28 FEB

1 Pasando a describir el objeto de la invención,  
para la cual se solicita el presente privilegio de modelo  
de utilidad, se hace constar que la finalidad de la idea  
que vamos a describir, es proporcionar al mercado y al pú-  
5 blico en general, un dispositivo de marcha y volteo late-  
ral para jugueteria, que ha sido sensiblemente perfeccio-  
nado, en orden a mejorar su funcionalidad y eficacia.

Consiste en un mecanismo para jugueteria, apli-  
cable fundamentalmente a animales, cuya misión es impul-  
sar al juguete en marcha normal y, al mismo tiempo, inter-  
calan en esta marcha movimientos de volteo lateral.

10 Esto se obtiene mediante una rueda de embrague -  
provista de una serie de calados, unos circulares y otros  
rasgados, los circulares para engranar con un piñón trans-  
versal encargado de transmitir el movimiento a la palanca  
15 de volteo que puede ser constitutiva del rabo del animal,  
mientras que los calados rasgados, corresponden a periodos  
de tiempo en los que el piñón anteriormente mencionado -  
queda liberado, y por consiguiente el juguete se desplace  
normalmente.  
20

Para complementar la descripción que seguidamen-  
te se va a realizar, y con objeto de ayudar a una mejor -  
comprensión de las características del invento, se acompa-  
ña la presente memoria descriptiva, como parte integrante -  
de la misma, de una hoja única de planos en la que se ha -  
representado lo siguiente:  
25

La primera figura muestra una vista esquemati-  
ca en sección longitudinal del dispositivo.

30 La segunda figura por último, muestra una vis-  
ta en planta del mismo.

- 4 -  
209658



1 A la vista de estas figuras, se observa como -  
el dispositivo alojado en un cajetin (1), presenta un pi  
ñón motriz (2) el cual mediante un sistema de engranajes  
reductor (3), transmite el movimiento a las ruedas de tra-  
5 cción (4) del juguete, a la vez que a una rueda de embra-  
gue (5), dispuesta en sentido longitudinal en el interior  
del cajetin (1).

10 Esta rueda de embrague (5), está provista de -  
una serie de orificios circulares (6), convenientemente -  
agrupados según una línea circunferencial, y separados ca  
da uno de los grupos que conforman, por un orificio ras-  
gado (7), según la misma línea circunferencial.

15 Esta rueda de embrague (5), es solidaria a un  
eje (8) debidamente solidarizado a su vez al cajetin (1)-  
pero lógicamente con posibilidad de giro de la rueda, o -  
bien del conjunto eje-rueda.

20 Perpendicularmente a la rueda de embrague (5),-  
presenta un piñón (9), cuyos dientes engranan en los ori-  
ficios (6) y (7) de tal modo que al girar la rueda (5),-  
también lo hace el piñón (9) en los periodos correspondien  
tes a los orificios circulares (6), separados entre sí -  
una distancia acorde con la distancia entre dientes del -  
piñón (9), pero permaneciendo este piñón inmóvil durante  
aquellos otros periodos en que queda enfrenteado a los ori-  
ficios rasgados (7).

25 Este piñón (9) es solidario a un eje (10), el  
cual emerge del cajetin (1) hacia el exterior del cuerpo  
del muñeco, donde se curva de tal modo que en su giro -  
pueda constituir una palanca de volteo.

30 Así pues dicho eje- palanca (10) que puede si

20965

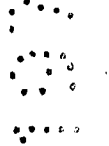


20965

1 mular el rabo del animal, girará cuando así lo haga el pi-  
 ñón (9), haciendo voltear al juguete, es decir, cuando el  
 piñón (9) engrane con los orificios circulares (6) de la -  
 rueda de embrague (5).

5 Con objeto de que el volteo sea más brusco-  
 se ha previsto un acodamiento doble en sentidos inversos,-  
 que constituye una excentrica (11), al cual se fija un re-  
 sorte de tensión (12), el cual a su vez está fijado por su  
 otro extremo a un gancho de anclaje (13), solidario al ca-  
 jatin (1).

10



15



20

25

30

209058



28

1

Hecha la descripción a que se refiere la memoria que antecede, es preciso insistir en que los detalles de realización de la idea expuesta, pueden variar, es decir, que pueden sufrir pequeñas alteraciones, basadas siempre en los principios fundamentales de la idea, que son en esencia los que quedan reflejados en los párrafos de la descripción hecha. En efecto, el Artículo 48 del Estatuto vigente sobre Propiedad Industrial, establece como no patentables, en su apartado tercero, "los cambios de forma, dimensiones, proporciones y materias de un objeto ya patentado" fijando así el criterio del legislador en el sentido de que patentada una idea que pueda dar lugar a una realidad práctica e industrializable, nadie podrá apoyarse en ella para, a pretexto de haber introducido ligeras modificaciones, presentarla como nueva y propia.

5

10

15

20

Este principio, en cuanto al alcance de la protección del objeto patentado se refiere, se halla confirmado por numerosas Sentencias del Tribunal Supremo, y entre ellas, como más terminantes, en las de fechas 16 de octubre de 1954, 23 de enero de 1959, 20 de marzo de 1964 y otras.

25

Establecido el concepto expresado, en cuanto a la amplitud que debe darse a la protección solicitada, se redacta a continuación la Nota de Reivindicaciones, de acuerdo con lo que se establece en el último párrafo del apartado tercero del Artículo 100 de la Ley, sintetizando así las novedades que se desean reivindicar:

NOTA DE REIVINDICACIONES

30

En resumen, el privilegio de explotación exclusiva que se solicita, recaerá sobre las reivindicaciones siguientes:

2079058



1

1.- DISPOSITIVO DE MARCHA Y VOLTEO LATERAL PARA JUGUETERIA, que siendo de los que incorporan un mecanismo de cuerda o cualquier otro elemento suministrador de trabajo, encargado de comunicar al juguete un movimiento de avance, simultáneo con otro de volteo lateral, se caracteriza esencialmente porque el movimiento de volteo se obtiene mediante una rueda de embrague, provisto de una pluralidad de orificios circulares, agrupados en conjuntos separados por calados colisos alargados, todos ellos alineados circunferencialmente cerca de la periferia de la rueda de embrague sobre los que incide un piñón de paso coincidente con la distancia entre centros de los orificios circulares, el cual está dispuesto en el extremo de un eje perpendicular al eje de giro de la rueda de embrague, el cual eje emerge del cuerpo del juguete constituyendo por ejemplo su cola curvada que hace de palanca de volteo, ayudada por un resorte de tensión que une un acodamiento excéntrico de dicho eje a un anclaje fijo de la carcasa del dispositivo, de tal forma que cuando el citado piñón engrana en los orificios circulares, el eje constitutivo del rabo gira, produciendo el movimiento de volteo, mientras que los calados colisos alargados corresponden a periodos muertos en los que el juguete avanza pero no voltea por no existir engrane y por consiguiente transmisión de movimiento entre la rueda de embrague y el piñón del eje volteador.

5

10

15

20

25

2.- Sereivindica por último como objeto sobre el que ha de recaer el Modelo de Utilidad que se solicita: DISPOSITIVO DE MARCHA Y VOLTEO LATERAL PARA JUGUETERIA.

30



28

20058

1

Todo conforme queda descrito y reivindicado en la presente memoria descriptiva que consta de ocho páginas mecanografiadas, y dibujos adjuntos.

5

Madrid, 13 de Enero de 1.975

BERNARDO UNGRIA

p.p.

10

15

20

25

30

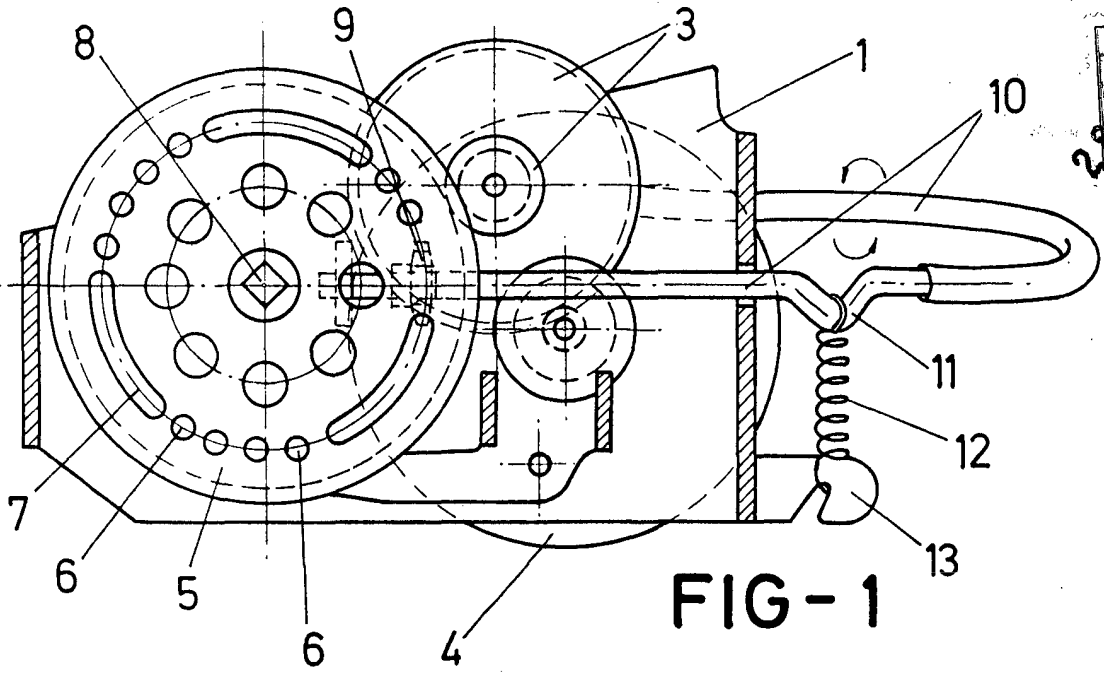


FIG-1

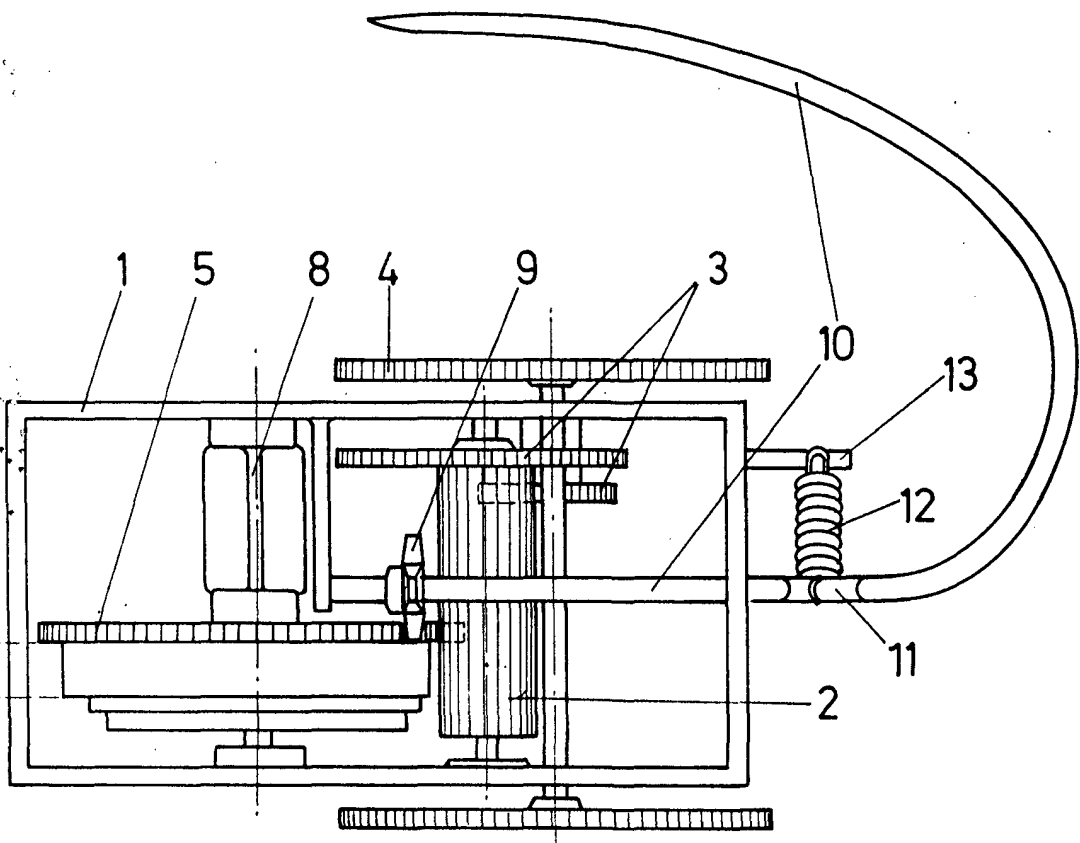


FIG-2

ESCALA VARIABLE

Madrid, 13 de enero de 1975

BERNARDO UNGRIA

P. P.