

209040

31 D



F. l. 25-6-76 No 209.040

REG. CL. B 42 B

209040

MODELO
DE
UTILIDAD

a favor de D. JOAQUIN JULIA MARISTANY, de nacionalidad española, domiciliado en Barcelona, calle Cerdeña, 500, 4º, 2ª, por "VADE PERFECCIONADO PARA ANOTACIONES".

- . -

MEMORIA DESCRIPTIVA

El objeto del presente modelo de utilidad es un vade perfeccionado para anotaciones, que a la vez que cumple sus funciones esenciales sobre la mesa del despacho al servir de superficie de sustentación de la hoja en la que se está escribiendo a mano, por el hecho de estar conformado a su vez por una serie de hojas superpuestas, la superficie que ofrecen éstas sirve de lugar de anotaciones, con lo que el vade especificado ofrece una doble utilidad.

5. 10. Con el transcurso del tiempo y quizás debido

- 2 -
209040



31 D

- a la costumbre de escribir a máquina, ha caído en desuso el empleo del vade como cómodo soporte de la hoja en que se escribe a mano. Pero el uso del mismo, combinado por otra parte con la particularidad de que ofrece amplios espacios para anotaciones, es aconsejable en aquellas personas, que aunque no acostumbran a escribir a máquina, tales como son los jefes de empresa, técnicos y ejecutivos, entre otros, ya que para ello tiene a su servicio personal mecanógrafo, alguna vez también se ven precisados a escribir, haciéndolo generalmente a mano.
- 5.
- 10.

Con el fin de eliminar el pequeño problema que se presenta cuando se escribe, sea con lápiz, pluma o bolígrafo, sobre una hoja de papel apoyada directamente sobre la dura superficie de una mesa escritorio, se ha ideado el presente vade, que sirve además de bloc de anotaciones.

Por otra parte, dicho vade, por sus especiales características, también puede ofrecerse como obsequio comercial, dado que las hojas que lo componen presentan una superficie lo suficientemente amplia como para poderse imprimir en ellas cuantos motivos, sean publicitarios, ornamentales o de orden práctico, se crean convenientes.

- 20.
- 25.
- Para una mejor comprensión de la presente memoria descriptiva, se acompañan unos dibujos en los que, esquemáticamente y tan sólo a título de ejemplo, se representa un caso práctico de realización de un vade perfeccionado que reúne las condiciones brevemente aludidas.

209040

31



En dichos dibujos, la figura 1 es una vista en perspectiva del vade, con una de las hojas que lo componen en proceso de ser levantada, mientras que la figura 2 es una vista parcial del vade, en la que puede observarse en alzado una de las cantoneras que presenta en sus correspondientes ángulos inferiores.

De la observación de ambas figuras se desprende que el vade perfeccionado para anotaciones está conformado por una serie de hojas superpuestas 1, unidas convenientemente todas ellas por su canto superior pero con la posibilidad de ser arrancadas sucesivamente, hallándose introducidos sus correspondientes vértices inferiores en los huecos conformados por unas cantoneras 2 que se hallan solidarizadas en los ángulos inferiores de una lámina de cartón 3, o cualquier otro material que ofrezca parecida consistencia la cual sirve de base de sustentación de las hojas indicadas, habiéndose previsto ambas cantoneras con el propósito de impedir que, al escribir, los antebrazos del usuario levanten y arruguen las porciones inferiores angulares pertenecientes a las referidas hojas 1.

Por otro lado, cada una de las hojas 1, sucesivamente arrancables, y sobre las que en un principio se apoya una hoja independiente escogida por el usuario, también pueden servir a su vez como papel independiente, a modo de cartas, o tal como se ha dicho, como lugar de simples anotaciones, pudiéndose imprimir en ellas cuantos motivos 4 se crean convenientes, tales como calenda-

209040

310



rios, catálogos, imágenes y textos publicitarios, etc.
o elementos puramente ornamentales.

5. Serán independientes del objeto del presente modelo de utilidad los materiales, formas y dimensiones, tanto absolutas como relativas, de los distintos elementos que intervienen en su consecución y, en general, todo cuanto no altere, cambie o modifique la esencialidad de la invención.

- . -

N O T A

10. Se reivindica como objeto del presente modelo de utilidad:

15. 1.- Vade perfeccionado para anotaciones, que se caracteriza por estar formado por una serie de hojas superpuestas, unidas todas ellas por uno de sus cantos, con posibilidad de sucesivo arranque, al tiempo que los dos vértices pertenecientes al lado opuesto al que se verifica la unión, conformados asimismo por los dos lados laterales de la hoja, quedan ocluidos en el espacio hueco conformado por unas cantoneras solidarizadas a una lámina de cartón, cartulina u otro material, que, a modo de soporte, da consistencia al conjunto especificado.

20. 2.- Vade perfeccionado para anotaciones, según la reivindicación anterior, que se caracteriza por-

209040

31



que cada una de las hojas arrancables que conforman sus sucesivas superficies, cerca de sus bordes o en cualquier otro lugar, llevan impresos calendarios, catálogos, etc., así como otros motivos publicitarios o simplemente decorativos, sirviendo el resto en blanco de la hoja para que el usuario escriba las anotaciones momentáneas que juzgue pertinentes.

3.- Vade perfeccionado para anotaciones.

La presente memoria consta de cinco hojas foliadas, escritas por una sola cara.

Madrid, a 31 diciembre 1974

JOAQUIN JULIA MARISTANY
p.a.

J. TORTRAS

p.p.


A. GULLEUMAS

200050

31 DIC 1974



FIG. 1

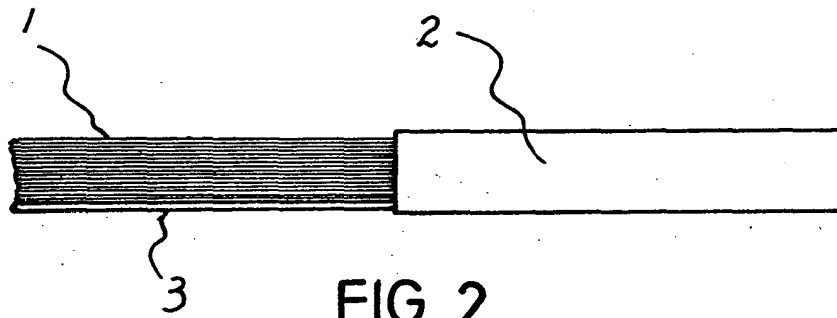
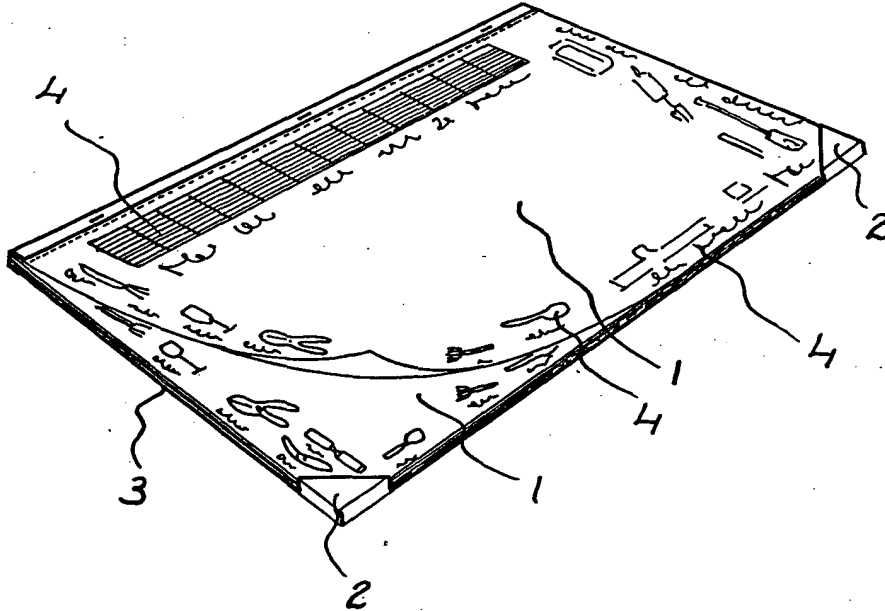


FIG. 2

Madrid, 31 DIC. 1974
Joaquín Juliá Maristany
p.a.

J. TORTRAS
p.p.

A. GUILLEUMAS