

F-e 25-6-1986
Int. Cl.: F21V

209034



Novalux Ibérica, S.A., de nacionalidad española, establecida en Barcelona, Puerta de Santa Madrona nº 12, solicita registrar un Modelo de Utilidad, por 20 años, para España y sus Provincias de Ultramar, que se refiere a: "ENVOLVENTE PARA PORTALAMPARAS, CON DISPOSITIVO DE ACOPLAMIENTO PARA PANTALLAS".

El objeto de la presente solicitud de Modelo de Utilidad lo constituye una envolvente o funda monopieza, para portalámparas, que está dotada, en su periferia, de un dispositivo para el acoplamiento de pantallas reflectoras y además, está provista de medios para su basculamiento sobre el brazo o pie de sustentación y de un sistema de aireación para disipar, por convección, el calor desarrollado por la lámpara.

Dicha envolvente está constituida, en líneas generales, por un cuerpo tubular, con una cabeza circular, dentro del cual se aloja el portalámparas, que se atornilla sobre unos salientes que emergen del fondo de la cabeza que cierra la funda o envolvente, habiéndose previsto, en dicha cabeza, una ranura circular para dar paso al aire que refrigera el casquillo de la lámpara y el portalámparas.

En la parte externa de la citada funda se han previsto unos resaltes longitudinales, con su extremo inferior ligeramente cónico, que juntamente con una lengüeta elástica constituyen los medios para retener las partes tubulares de las pantallas acopladas, por enchufe, sobre dicha envolvente.

La parte superior o cabeza de la envolvente del portalámparas, presenta un encaje para el alojamiento del extremo del brazo sobre el cual bascula el conjunto, que es articuladamente retenido por un tornillo que atraviesa ambas partes, actuando como eje de giro y de freno, al producir, por su presión de montaje, una fricción



25

entre las partes, que permite la orientación fija de la envolvente, en función de los deseos del usuario.

30

Esta funda monopieza es aplicable a varios tipos de portalámparas y puede acoplarse a distintos sistemas de soporte orientable así como recibir diversos modelos de pantallas difusoras, por todo lo cual constituye un elemento importante para el montaje de una

35

variada gama de luminarias reflectoras, basculantes y orientables. En los dibujos adjuntos, que constituyen parte integrante de la presente memoria descriptiva, se ha representado, a título de ejemplo ilustrativo, pero no estrictamente limitativo, una realización práctica de la nueva envolvente para portalámparas, con dispositivo para el acoplamiento de la pantalla y dotada de medios para su basculamiento y aireación.

Dichos dibujos muestran:

Fig. 1.- Vista en perspectiva de la envolvente para portalámparas.

40

Fig. 2.- Vista en planta de la envolvente para portalámparas, mostrando su parte interna.

45

Refiriéndonos concretamente a dichos dibujos, pasamos seguidamente a describir, con mayor detalle, las particularidades de constitución de la nueva funda o envolvente para portalámparas y las ventajas funcionales derivadas de su estructura externa e interna.

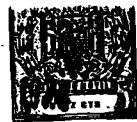
50

Según se demuestra gráficamente por la perspectiva de Fig. 1, la envolvente o funda para contener el portalámparas, está formada por un cuerpo tubular -1-, que termina, por su parte superior, en una cabeza circular -2-, de un diámetro ligeramente mayor, constituyendo en conjunto una monopieza moldeada en material plástico, preferentemente acrílico.

55

Del fondo interno de la cabeza -2- emergen unos salientes cilíndricos -3- -3'-, interiormente roscados, para recibir los tornillos que fijan el portalámparas a la envolvente, el cual resulta centrado dejando establecido, entre el mismo y el cuerpo tubular -1- de la envolvente, un espacio anular para el paso del aire que refrigera el casquillo de la lámpara y el portalámparas, cuya acción se ve favorecida por una ranura circular -4- dividida en tres sectores, practicada en el plano de la cabeza -2-, para facilitar, por convección, la disipación del calor desarrollado en el

60



portalámparas por la propia lámpara, dentro de la pantalla reflectora.

65 En la periferia del cuerpo tubular -1- se han previsto unos resaltes longitudinales -5-, simétricamente distribuidos, cuyo extremo inferior -5'- es ligeramente cónico, los cuales, juntamente con otro resalte -6- de mayor amplitud, que en su parte superior presenta una lengüeta elástica -7-, constituyen el dispositivo para el acoplamiento, por simple enchufe a roce fuerte, de la parte tubular de la pantalla -P- que se incorpora a la envolvente del portalámparas, quedando debidamente retenida.

70 La cabeza -2- de la funda o envolvente presenta un encaje radial -8-, que abarca la altura de dicha cabeza, destinado al alojamiento del extremo superior del brazo o pie de la luminaria, sobre el cual bascula el conjunto hasta ahora descrito, que es articuladamente retenido por un tornillo que atraviesa ambas partes y cuya cabeza y tuerca se ocultan en sendas cavidades -9- -9'-, practicadas en la cabeza -2- de la envolvente, actuando dicho tornillo como eje de giro de la articulación y de freno por fricción, para permitir la orientación fija de la envolvente.

80 Por consiguiente que el tamaño de la monopieza descrita podrá variar con relación a las dimensiones del portalámparas y moldearse en cualquier material termoplástico, así como introducir, en su estructura, aquellas variaciones o modificaciones que no afecten a la esencialidad funcional de la funda o envolvente para portalámparas, que se patenta.

85 El Modelo de Utilidad, por: "ENVOLVENTE PARA PORTALAMPARAS, CON DISPOSITIVO DE ACOPLAMIENTO PARA PANTALLAS", cuyo privilegio de explotación en España y sus Provincias de Ultramar se solicita por un periodo de 20 años, deberá recaer sobre las particularidades que se concretan en las siguientes,

90 REIVINDICACIONES

1ª.- "ENVOLVENTE PARA PORTALAMPARAS, CON DISPOSITIVO DE ACOPLAMIENTO PARA PANTALLAS", caracterizada por el hecho de que está formada por un cuerpo tubular rematado por una cabeza circular de diámetro ligeramente superior, constituyendo una monopieza moldeada, que en su parte interna presenta unos salientes cilíndricos, interiormente

95



100 te roscados, para recibir los tornillos que fijan el portalámparas al fondo interno de la envolvente, el cual resulta centrado dentro del cuerpo tubular, dejando establecido un espacio anular para el paso del aire que refrigera el casquillo de la lámpara y el portalámparas, en combinación con una ranura circular practicada en el plano de la cabeza de la envolvente, a fin de facilitar, por convección, la disipación del calor desarrollado por el portalámparas dentro de la pantalla reflectora.

105 2ª.- "ENVOLVENTE PARA PORTALAMPARAS, CON DISPOSITIVO DE ACOPLAMIENTO PARA PANTALLAS", según la 1ª reivindicación, caracterizada por el hecho de que sobre la periferia del cuerpo tubular se han previsto unos resaltes longitudinales, simétricamente distribuidos, los cuales, juntamente con otro resalte de mayor amplitud, del que sobresale una lengüeta elástica, constituyen el dispositivo para el acoplamiento, por simple enchufe, de la parte tubular de la pantalla que se incorpora a la envolvente del portalámparas, quedando debidamente retenida.

115 3ª.- "ENVOLVENTE PARA PORTALAMPARAS, CON DISPOSITIVO DE ACOPLAMIENTO PARA PANTALLAS", según las reivindicaciones 1ª y 2ª, caracterizada por el hecho de que la cabeza de la envolvente presenta un encaje radial, que abarca la altura de dicha cabeza, destinado al alojamiento del extremo superior del brazo o pie de la luminaria, sobre el cual bascula el conjunto antes descrito, que es retenido articuladamente por un tornillo que atraviesa ambas partes y cuya cabeza y tuerca se ocultan en sendas cavidades practicadas en la cabeza de la envolvente, actuando dicho tornillo como eje de giro de la articulación y de freno, por fricción, para permitir la orientación fija de la envolvente.

125 4ª.- "ENVOLVENTE PARA PORTALAMPARAS, CON DISPOSITIVO DE ACOPLAMIENTO PARA PANTALLAS".- Tal como se ha descrito y demostrado en los dibujos adjuntos.

209034

- 5 -

30 DIC



Consta de cinco hojas foliadas y mecanografiadas por una sola cara.

Barcelona a 30 DIC 1974

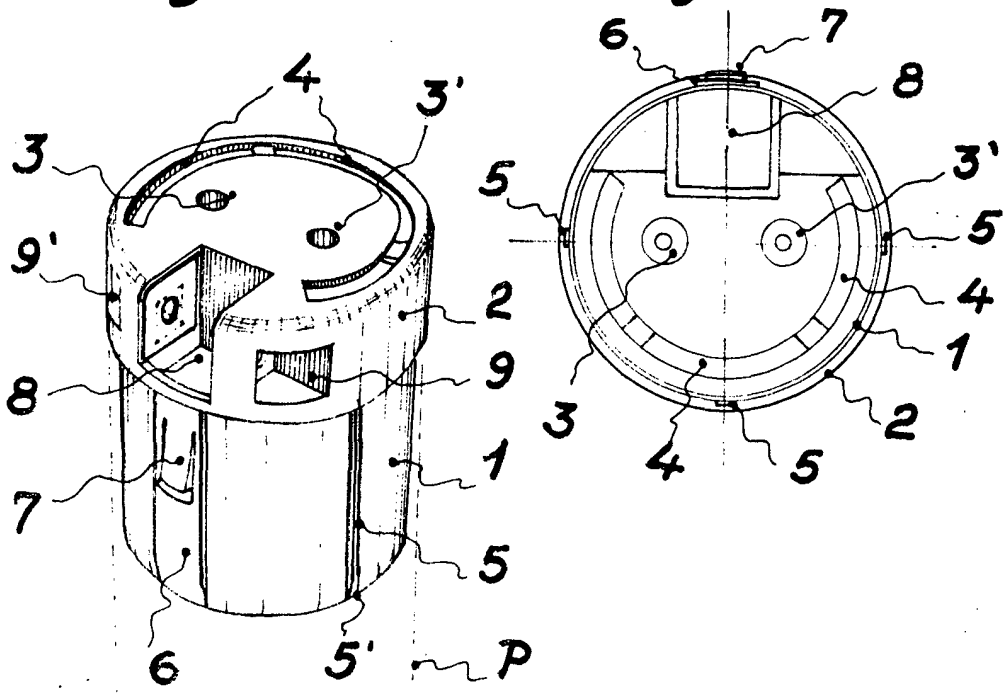
F.A. de Novalux Ibérica, S.A.

JUAN B. RENTERÍA RIBAIRA



Fig. 1

Fig. 2



Barcelona 30 Diciembre 1974

F.A. *Juan B. Fener*
Juan B. Fener Bidaura

Escala variable.