



209032
F.E. 25-2-1977
Int. Cl. E 05D

MODELO DE UTILIDAD

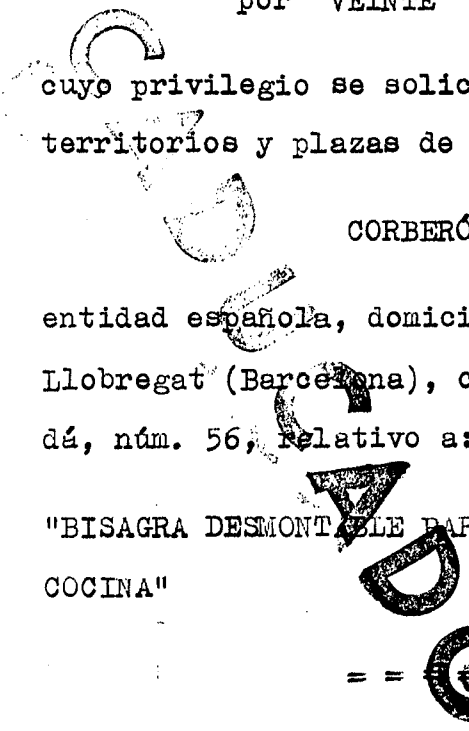
por VEINTE años

cuyo privilegio se solicita para España, sus territorios y plazas de soberanía, a favor de:

CORBERÓ, S.A.

entidad española, domiciliada en Esplugas de Llobregat (Barcelona), calle Baronesa de Maldá, núm. 56, relativo a:

"BISAGRA DESMONTABLE PARA PUERTA DE HORNO DE COCINA"



209032

2



MEMORIA DESCRIPTIVA

La presente invención se refiere a una bisagra desmontable para puerta de horno de cocina, ideada con el objeto de poder extraer libremente dicha puerta y suprimir con ello el obstáculo que la misma significa para una correcta limpieza del interior del horno, con la particularidad de que el citado desmontaje es factible directamente a mano y sin el concurso de herramientas. - - - - -

- 5.
10. La referida bisagra, dispuesta una en cada extremo de la puerta, se caracteriza porque está constituida por un soporte fijo al chasis del horno y por un brazo basculante dotado de dos picos para engatillado en sendos dientes del soporte, y de una entalla para ensamble con una platina de bloqueo deslizante en la puerta y relacionada con un fleje de retención, girando esta puerta alrededor de un eje montado en unas escuadras centradoras de los respectivos brazos de bisagra, y habiendo alrededor del mismo eje unos resortes que tienden a mantener cerrada la puerta, de modo que estando la puerta cerrada el brazo basculante de cada bisagra se halla engatillado en el soporte, mientras que la posición abierta se consigue inclinando la propia puerta hacia el exterior, venciendo la oposición de los resortes hasta alcanzar el punto de equilibrio por el peso de la puerta, teniendo lugar la extracción de esta puerta desde una posición entreabierta, deslizándose la platina para engatillarla con el brazo e, iniciando el cierre de la puerta, se alcanza la posición de desengatillado de dicho brazo con
- 15.
- 20.
- 25.

- 3 -
209032



respecto al soporte, dejando libre la puerta, obteniéndose la colocación de la misma por nuevo engatillado del brazo en el soporte y por desbloqueo de este brazo con respecto a la platina. - - - - -

5. Otros objetos y características de la invención se irán dando a conocer en detalle a lo largo de la descripción que sigue, haciendo referencia a los dibujos ilustrativos que la acompañan. En los dibujos: - - - - -

10. Figura 1, representa una puerta desmontable de horno según la invención, vista por su cara posterior. - - - - -

Figuras 2 y 3, corresponden a unas secciones de la figura anterior por las líneas II-II y III-III, respectivamente. - - - - -

Figura 4, es una vista análoga a la de la figura 3, representada en la posición para separar la puerta. - - - - -

15. La bisagra objeto de esta invención, se sitúa una en cada extremo de una puerta 1, o concretamente de la contrapuerta acoplada en la misma. Dicha bisagra consta de un soporte fijo 2, de un brazo basculante 3, de una platina deslizante de bloqueo 4, y de un fleje de retención 5. - - - - -

20. Además, la puerta 1 gira en un eje 6 montado en unas escuadras extremas 7, solidarias a la misma puerta 1, en el cual está dispuesto un resorte helicoidal 8 anclado por un tornillo 9, y destinado a empujar la puerta 1 a la posición de cierre. - - - - -

25. El soporte 1 es solidario al chasis 10 del horno, y posee dos salientes laterales en forma de dientes de engatillado 11 y

209032



12. El brazo basculante 3 es una pieza plana que forma dos picos 13 y 14 para engatillado con los citados dientes 11 y 12, y una entalla 15 para aplicación de la platina de bloqueo 5, pasando este brazo por una abertura 16 del chasis 10. La platina deslizante de bloqueo 4 está adosada a la puerta 1 y su misión es la de liberar el brazo 3 en la posición de servicio del horno, y de retenerlo en las fases de extracción y colocación de la puerta. El fleje de retención 5 tiene por objeto el sujetar la platina 4 en su posición de reposo, sin impedir su desplazamiento al ser utilizada, pasando por dentro de un puente 17 derivado de la propia platina. - - - - -

15. Cuando la puerta 1 se halla en posición cerrada, el brazo 3 está engatillado en el soporte 2, como se observa en la figura 3, manteniéndose esta posición por la presión del resorte 8 contra la contrapuerta. - - - - -

La apertura de la puerta 1 se consigue tirando a mano de la misma venciendo la resistencia de los resortes 8, hasta alcanzar el punto de equilibrio de la fuerza de dichos resortes y el peso de la propia puerta. - - - - -

20. La separación de la puerta 1 con respecto al chasis 10 del horno, se obtiene iniciando la apertura de la misma y desplazando la platina 4 venciendo la oposición del fleje de retención 5, hasta bloquear el brazo 3 por su entalla 15, como indica la figura 4, tras lo cual se inicia el cierre de la puerta para que la citada platina 4 arrastre el brazo 3 y lo desengatille con respecto al soporte 2, con lo que la puerta queda libre y es extraída tirando hacia arriba. - - - - -

25.



13 ENE.

5. La reposición de la puerta 1 se efectúa procediendo a la inversa del acto de su extracción, o sea colocándola en posición entreabierta y desplazando la platina 4 para liberar el brazo 3 y hacer que éste se engatille de nuevo en el soporte 2, tras lo cual la puerta 1 queda de nuevo acoplada al chasis 10 y en condiciones de servicio. - - - - -

10. Describas convenientemente las características de la invención, se hace constar que en la misma podrán introducirse cuantas variantes de detalle pueda aconsejar la experiencia, siempre que con ello no se modifique la esencialidad de la misma que es la que se resume y concreta en las reivindicaciones que siguen. - - - - -

N O T A

15. Se declaran de novedad, utilidad y propiedad para España, sus territorios y plazas de soberanía, las siguientes: - - -

R E I V I N D I C A C I O N E S

20. 1.- Bisagra desmontable para puerta de horno de cocina, caracterizada porque está constituida por un soporte fijo al chasis del horno, por un brazo basculante dotado de dos picos de engatillado con el soporte y de una entalla para ensamble con una platina de bloqueo deslizable en la puerta y relacionada con un rleje de retención, girando esta puerta en un eje montado entre unas escuadras fijas centradoras del brazo de cada una de las dos bisagras colocadas en la puerta, y habien-



13 ENE

do alrededor de dicho eje unos resortes que presionan la misma puerta para situarla en la posición cerrada, en cuya posición el brazo basculante se halla engatillado en el soporte, obteniéndose la apertura de la puerta abatiéndola venciendo la oposición de los resortes hasta conseguir el equilibrio entre la fuerza de los mismos y el peso de la propia puerta, teniendo lugar la extracción de la misma desde una posición entreabierta y por deslizamiento de la platina de bloqueo hasta aplicarla en el brazo, iniciándose así la acción de cierre para desplazar dicho brazo y desengatillarlo del soporte, con lo que la puerta queda libre y es separada por elevación, siendo nuevamente colocada la puerta por retroceso de la platina de bloqueo y mediante engatillado del brazo basculante en el soporte fijo. - - - - -

15. 2.- "BISAGRA DESMONTABLE PARA PUERTA DE HORNO DE COCINA". - - - - -

20. Todo ello conforme se describe y reivindica en la presente memoria que consta de seis hojas, foliadas y mecanografiadas por una sola de sus caras, y de cuatro figuras que la ilustran.

MADRID, 13 ENE 1975

P. A. M. CURELL SUÑOL

Manuel Curell Suñol

FIG. 1

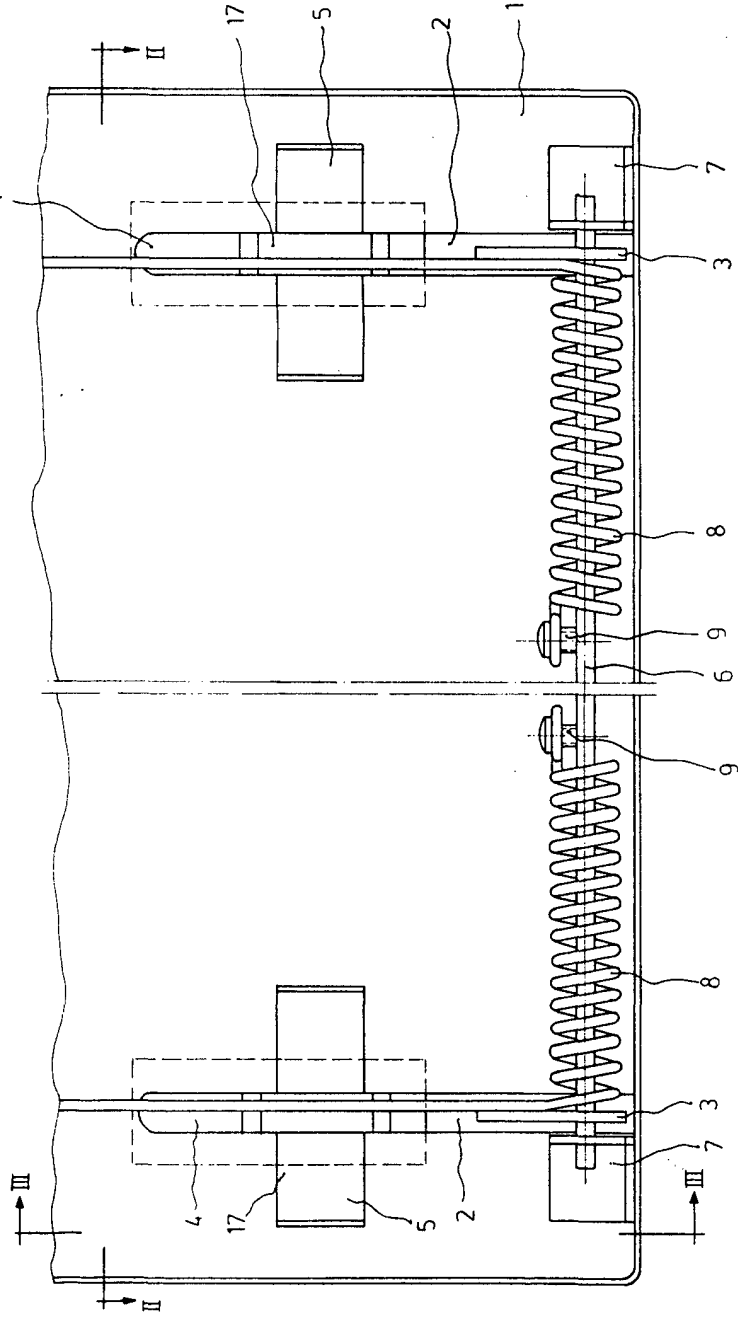


FIG. 3

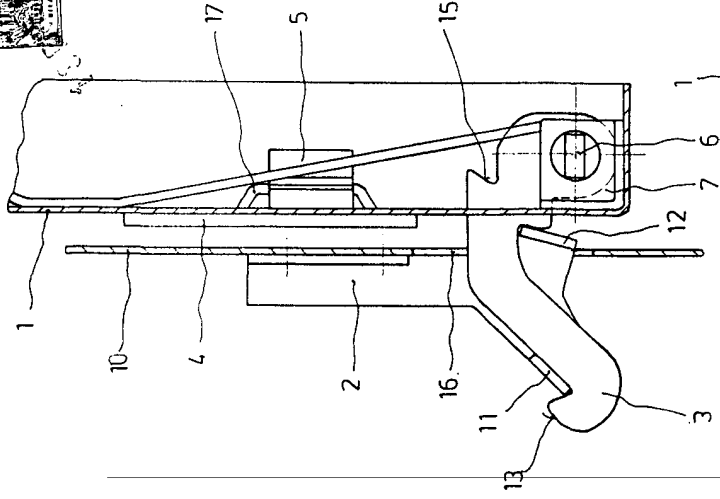


FIG. 2

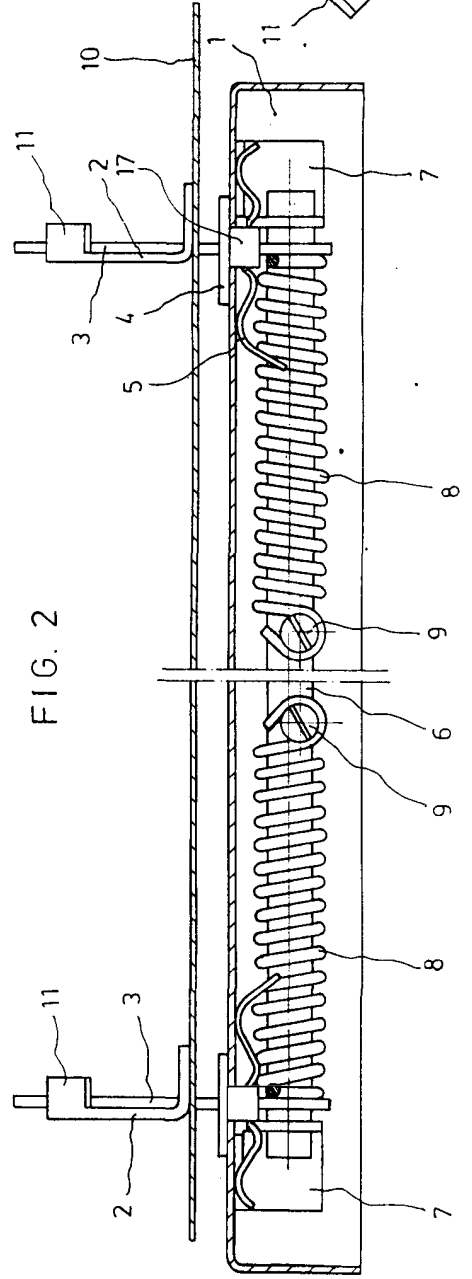
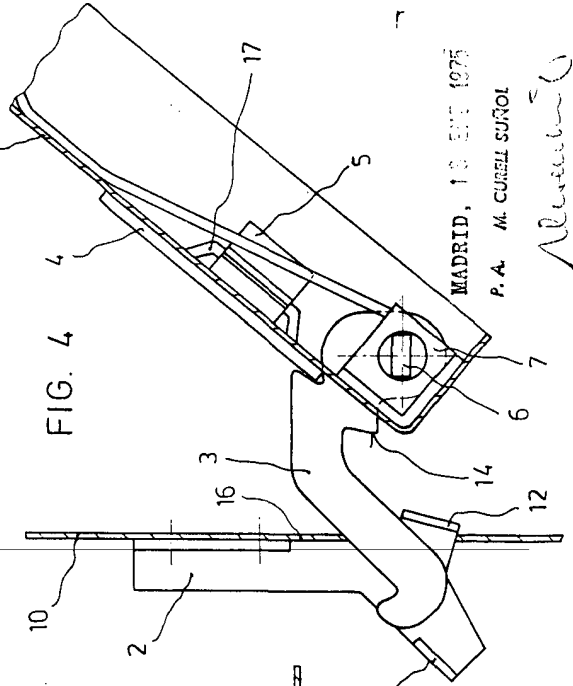


FIG. 4



MADRID, 10. ENE 1975
P. A. M. CURELL SUÑOL

Alcubuerca