

209031



Int. Cl.: F24B

MODELO DE UTILIDAD

por VEINTE años

cuyo privilegio se solicita para España,  
sus territorios y plazas de soberanía, a  
favor de:

CORBERÓ, S.A.

entidad española, domiciliada en Esplugas  
de Llobregat (Barcelona), calle Baronesa  
de Maldá, núm. 56, relativo a:

"MIRILLA PARA HORNO DE COCINA"

=====

2  
209031



MEMORIA DESCRIPTIVA

5. La presente invención se refiere a una mirilla para horno de cocina, siendo la finalidad de la misma, por una parte, el evitar que el vidrio exterior de la puerta del horno esté sometido a un elevado choque térmico con peligro de rotura, y por otra parte, el facilitar la limpieza de la cara interior de aquel vidrio exterior. - - - - -

10. La expresada mirilla se caracteriza porque está constituida por un vidrio interior montado en una contrapuerta acoplada a la puerta del horno, estando dotada esta puerta de un vidrio exterior fijo, relacionándose el citado vidrio interior con la contrapuerta por medio de un dispositivo de abisagrado que permite al vidrio adoptar una posición cerrada paralela al vidrio exterior, y una posición abierta sensiblemente perpendicular a dicho vidrio exterior, quedando retenido el vidrio interior en su posición cerrada por medio de un dispositivo de sujeción. - - - - -

15. El dispositivo de abisagrado para el vidrio interior, consiste en unos juegos de dos piezas complementarias, unidas respectivamente a la contrapuerta y al vidrio, y relacionadas por un pasador en funciones de eje de giro. - - - - -

20. El dispositivo de sujeción del vidrio interior en posición cerrada, consiste en un pivote de la cara anterior del vidrio, que se corresponde con una grapa acoplada en la con-

209031

13 EN



trapuerta, y en la que se aplica y retiene por presión elástica. - - - - -

5. Otros objetos y características de la invención se irán dando a conocer en detalle a lo largo de la descripción que sigue, haciendo referencia a los dibujos ilustrativos que la acompañan. En los dibujos: - - - - -

Figura 1, es una vista de la mirilla de la puerta de un horno de cocina, en sección anteroposterior, según una línea I-I de la figura 3, estando en posición cerrada dicha mirilla.

10. Figura 2, es una vista análoga a la de la figura anterior, según la posición abierta de la mirilla. - - - - -

Figura 3, es una vista frontal de la expresada mirilla en posición cerrada. - - - - -

15. La mirilla de referencia, consiste en un conjunto formado por un vidrio exterior montado fijamente en la puerta 2 de horno de una cocina, y de un vidrio interior abatible 3 montado en la contrapuerta 4 correspondiente. - - - - -

20. El vidrio exterior 1 está acoplado en el interior de un marco 5 de perfil acanalado, dotado de los elementos de articulación convenientes con la caja de la cocina. La contrapuerta 4 encaja en la parte posterior del marco 5 de la puerta 2.

25. El vidrio interior 3 abarca una extensión menor que la del vidrio exterior 1, y se relaciona con la contrapuerta 4 por medio de un dispositivo articulado de abisagrado 6 y por un dispositivo de sujeción 7. - - - - -

4 000



El dispositivo de abisagrado 6 consta de dos juegos compuestos por una pieza superior 8 solidaria a la contrapuerta 4, formada por dos orejas paralelas unidas por una base posterior plana, y por una pieza inferior 9 formada asimismo por dos orejas unidas por una base inferior plana unida a su vez a un soporte 10 en U en el que penetra el vidrio 3 por su borde superior, con fijación por medio de este último por medio de un tornillo 11 y tuerca tubular ciega 12. Las citadas piezas de bisagra 8 y 9 se relacionan entre sí, a través de sus orejas en mutuo ensamble, por un pasador 13 en funciones de eje de giro, dotado de una arandela de seguridad 14. - - -

El dispositivo de sujeción 7 está compuesto por un pivote 15 que asoma por la cara delantera del vidrio interior 3, en la proximidad de su borde inferior, formando una espiga roscada 16 que se acopla a una tuerca tubular ciega 17 que atraviesa el vidrio. El citado pivote 15 se relaciona con una grapa 18 montada en la contrapuerta 4, de modo que el extremo redondeado del propio pivote penetra a presión elástica en dicha grapa, quedando retenida en ella en forma practicable.

El vidrio interior 3 de la mirilla en cuestión, puede adoptar a voluntad las posiciones cerrada y abierta, siendo la primera la posición de servicio del horno, según muestra la figura 1, mientras que la posición abierta, indicada por la figura 2, es la que permite la accesibilidad a la cara posterior del vidrio exterior fijo 1. - - - - -

Esta mirilla permite que el vidrio exterior 1 quede a salvo del gran desequilibrio térmico producido al funcionar el hor-

209031



no, entre sus dos caras, evitando la posible rotura. Además, es factible efectuar con facilidad la limpieza de las caras internas de los vidrios exterior 1 e interior 3, eliminándose los empañados debidos a condensaciones por vahos grasos desprendidos por las cocciones realizadas en el horno. - - - -

5.

El vidrio interior 3, en su posición cerrada, queda paralelo con respecto al vidrio exterior 1, mientras que en la posición abierta se sitúa prácticamente perpendicular con el mismo, alcanzando hasta un ángulo máximo de 110º. - - - -

10.

Descritas convenientemente las características de la invención, se hace constar que en la misma podrán introducirse cuantas variantes de detalle pueda aconsejar la experiencia, siempre que con ello no se modifique la esencialidad de la misma, que es la que se resume y concreta en las reivindicaciones que siguen. - - - - -

15.

N O T A

Se declaran de novedad, utilidad y propiedad para España, sus territorios y plazas de soberanía, las siguientes:

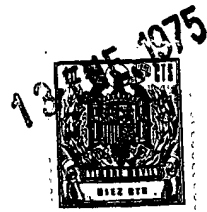
R E I V I N D I C A C I O N E S

20.

1.- Mirilla para horno de cocina, caracterizada porque está constituida por un vidrio interior montado en una contrapuerta acoplada a la parte del horno, estando dotada esta puerta de un vidrio exterior fijo, relacionándose el citado vidrio interior con la contrapuerta por medio de un dispositivo de abisagrado que permite al propio vidrio adoptar una

25.

20903



posición cerrada de servicio, paralela al vidrio exterior, y una posición abierta sensiblemente perpendicular a dicho vidrio exterior, quedando retenido el vidrio interior en su posición cerrada por medio de un dispositivo de sujeción. - -

5.

2.- Mirilla para horno de cocina, según la reivindicación anterior, caracterizada porque el dispositivo de abisagrado para el vidrio interior, consiste en unos juegos de dos piezas complementarias, unidas respectivamente a la contrapuerta y al mismo vidrio, relacionadas mutuamente por un pasador en funciones de eje de giro. - - - - -

10.

3.- Mirilla para horno de cocina, según la reivindicación primera, caracterizada porque el dispositivo de sujeción del vidrio interior en posición cerrada, consiste en un pivote de la cara delantera del vidrio, que se corresponde con una grapa acoplada en la contrapuerta, y en la que se aplica y retiene por presión elástica. - - - - -

15.

4.- "MIRILLA PARA HORNOS DE COCINA". - - - - -

Todo ello conforme se describe y reivindica en la presente memoria que consta de seis hojas, foliadas y mecanografiadas por una sola de sus caras, y de tres figuras que la ilustran.

20.

MADRID, 13 ENE. 1975

P. A. M. CURELL SUÑOL



FIG. 1

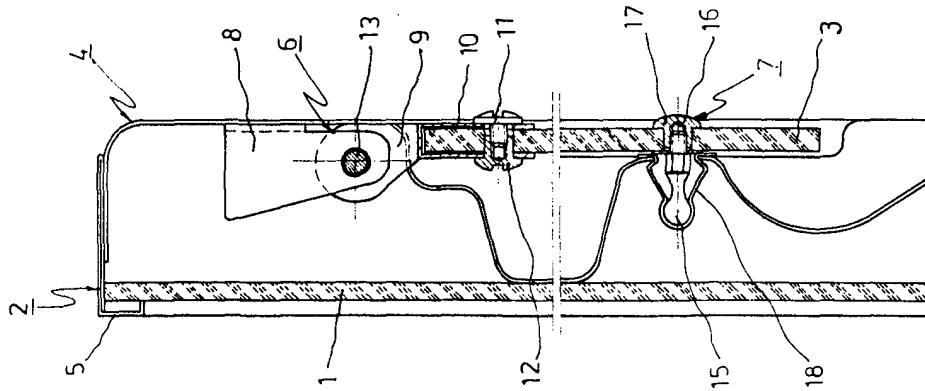


FIG. 2

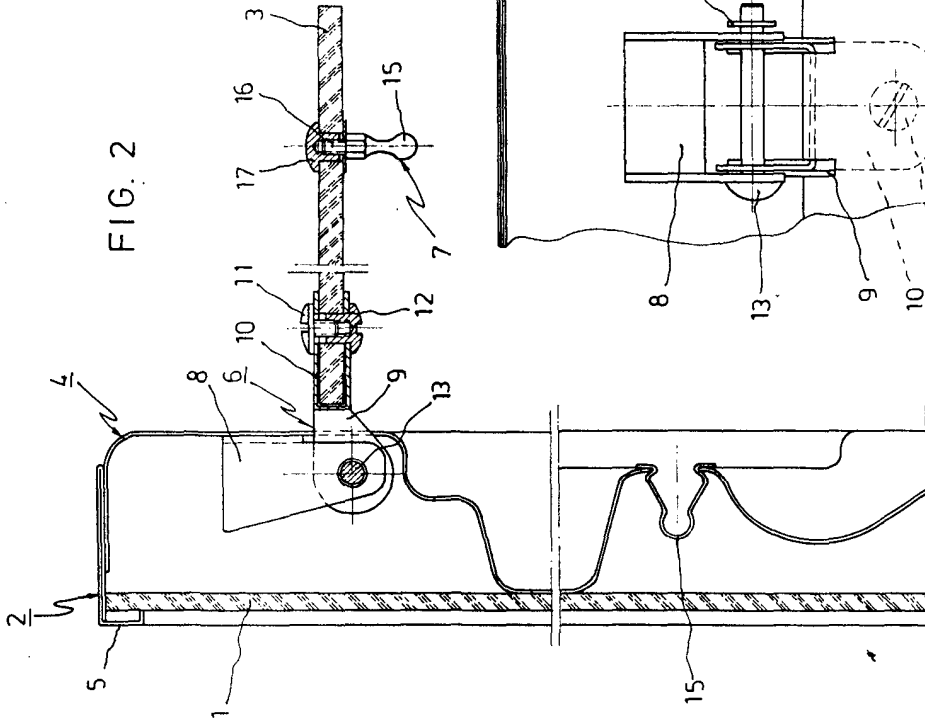
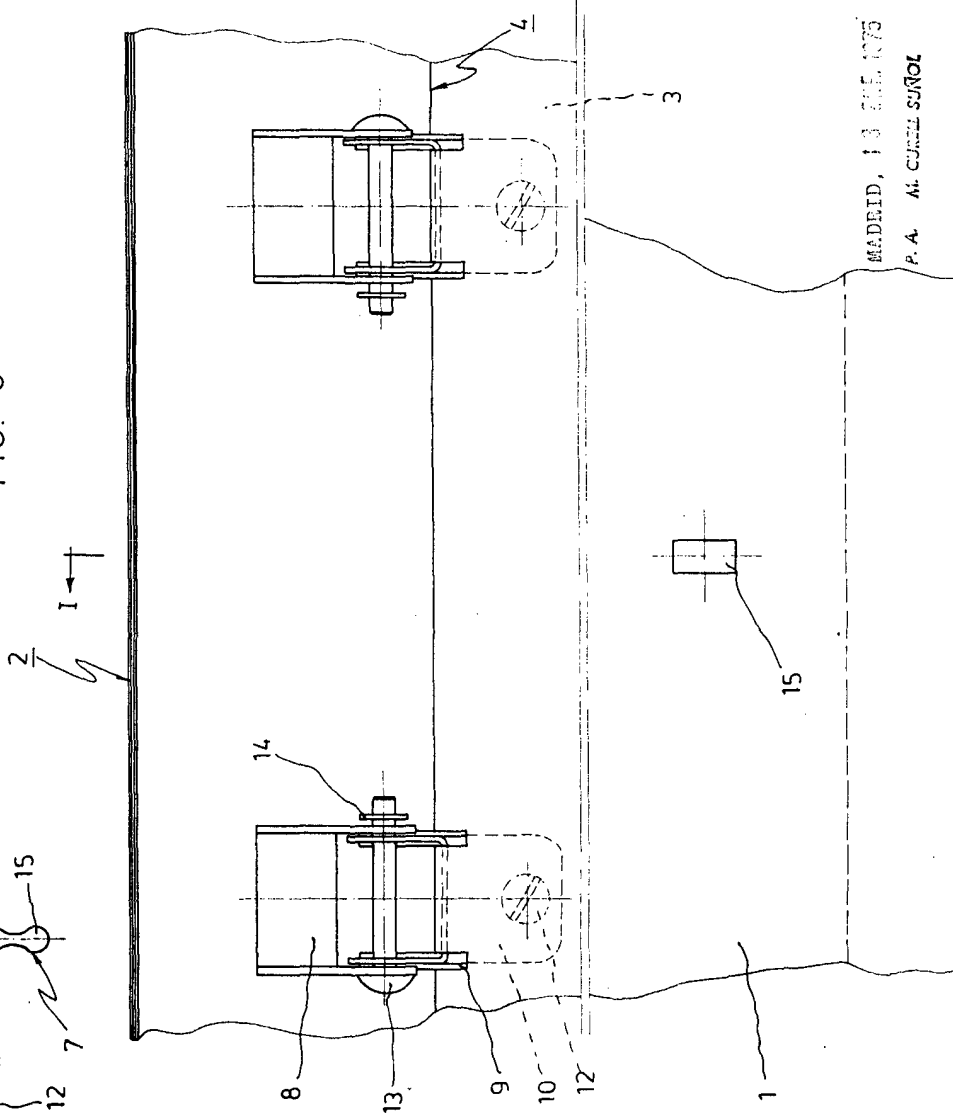


FIG. 3



MADRID, 13 DE JUNIO DE 1975  
P. A. AL. CUNEL SUÑOL

*Alvaredo*