

209027

13 EN



Int. Cl.²: A47c

MEMORIA DESCRIPTIVA

— MODELO DE UTILIDAD.

DURACION: VEINTE AÑOS

OBJETO: " BANQUETA PERFECCIONADA ".

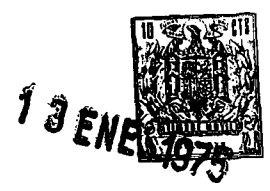
209027

Solicitante: Don Jesús María GUINDULAIN Zubiria, Don Alberto GUINDULAIN Zubiria y Don Pedro BARCOS Elasco.

Residencia: PERALTA (Navarra) - Travesía del Arga, núm. 1 - bis.

Nacionalidad: española.

000027



La presente descripción se refiere, como su enunciado indica, a una banqueta perfeccionada, cuyas características de novedad la confieren la cualidad de apertar a los fines que se persiguen ventajas más que suficientes para aspirar en derecho al privilegio del registro que se solicita.

Generalmente, las banquetas existentes en el mercado presentan el tablero del asiento y las patas perfectamente solidarizados, mediante acoplamientos inamovibles, que exigen un entretenido ajuste de piezas, con el inconveniente que supone su manipulación; por otro lado, tanto para el transporte como para su almacenamiento precisan unos espacios para su colocación o estiba considerables, con el agravante de que para una buena conservación, el mueble debe ser protegido por embalajes o revestimientos en evitación de desperfectos, lo cual encarece su comercialización.

Con el fin de eliminar todos estos inconvenientes, se ha desarrollado la presente banqueta, en que su tablero y patas se acoplan mediante un sistema que permite su desmontaje y montaje por personas no especializadas, con lo que se reducen notablemente los volúmenes para su almacenamiento y transporte, ya que todo ello puede quedar contenido en un pequeño embalaje ajustado prácticamente a las dimensiones del tablero del asiento, con la ventaja de que todos sus elementos pueden ser intercambiables, por lo que se elimina la necesidad de un ajuste de precisión.

En esencia, la presente banqueta está constituida por un tablero de asiento, preferentemente circular, si bien puede adoptar otras formas usuales, tal que cuadrada, rectangular y otras, e incluso presentar en la parte superior un reverso

209027



35 timiento de tapicería. En el plano inferior se proveen unas
tuercas encastradas, destinadas a recibir unos vástagos ros-
cados montados axialmente en el extremo superior de cada pa-
ta, de modo que en cualquier momento éstas pueden ser mon-
tadas o desmontadas a rosca, previendo opcionalmente una
cierta inclinación según la posición de montaje de las tuer-
cas solidarias al asiento.

40 Como es natural, esta forma de montaje puede ser
extensible a mesas, por cuanto en líneas generales éstas y
las banquetas pueden estar constituidas con los mismos ele-
mentos, si bien a diferente escala.

45 A continuación se hará una descripción completa del
aludido Modelo con referencia al plano que se acompaña, en
el cual se representa, a simple título de ejemplo, no limita-
tivo, una forma preferente de realización susceptible de to-
das aquellas modificaciones de detalle que no alteren funda-
mentalmente sus características esenciales.

En dicho plano:

50 La figura 1ª, muestra una perspectiva inferior del
mueble.

La figura 2ª, representa un detalle de montaje de
las patas.

55 Según puede apreciarse en dichas ilustraciones, la
banqueta objeto del presente registro está constituida por
un tablero de asiento (1), generalmente circular, si bien
puede adoptar otras formas usuales, e incluso estar revesti-
do por un tapizado; en la superficie inferior del mencionado
tablero (1) se proveen en los puntos de aplicación de las
patas (2) unos orificios (3) en los que se aloja una tuerca (4)
60 fileteada exteriormente con una rosca tirafondo, de modo que



13 ENO. 1975

dicha tuerca (4) quede perfectamente solidarizada, proporcionándola incluso una inclinación adecuada para dotar a las patas (2) de una cierta divergencia inferior que proporcione al mueble una mayor estabilidad.

65 Por su parte, en el extremo superior de cada una de las patas (2) se fija un vástago tirafondo (5) axial, cuyo vástago presenta un extremo superior (6) dotado de una rosca complementaria con la interior de la tuerca (4), de forma que la pata pueda ser perfectamente acoplada al tablero con carácter amovible.

70 Cuando las mencionadas patas (2) presenten una inclinación divergente, se prevee en el lugar del emplazamiento un cajeado (7) concéntrico a la tuerca encastrada (4) para el perfecto acoplamiento entre tablero (1) y pata (2), según se aprecia en la figura 2ª.

75 En estas condiciones, tanto para el almacenamiento como transporte, las patas (2) y el tablero (1), pueden encontrarse desmontados, por lo que se reduce considerablemente el volumen ocupacional, con la particularidad de que ambos tipos de piezas pueden ser fabricados independientemente sin necesidad de un ajuste particular, lo cual reduce notablemente los costos.

80 La forma, dimensiones y materiales podrán ser variables y en general cuanto sea accesorio o secundario, siempre que no altere, cambie o modifique la esencialidad del objeto que se describe.

85 Los términos en que queda redactada esta Memoria son ciertos y fiel reflejo del objeto descrito, debiéndose tomar con carácter amplio y nunca en forma limitativa.

==.==.==.==.==.

209027

13E



90

N O T A :

EL MODELO DE UTILIDAD que se solicita, deberá recaer, precisamente, sobre las particularidades características de las siguientes reivindicaciones:

95 1ª).- Banqueta perfeccionada, c a r a c t e r i z a -
d a porque en la superficie inferior del asiento y en los
puntos de aplicación de las patas, se practican unos orificios
en que se encastran unas tuercas destinadas a recibir unos
vástagos roscados solidarizados axialmente en el extremo su-
perior de cada pata, de modo que éstas puedan montarse y des-
100 montarse en cualquier momento.

2ª).- Banqueta perfeccionada, según la anterior rei-
vindicación, caracterizada porque las tuercas encastradas en
la superficie inferior del asiento presentan una rosca tira-
fondo externa para solidarizarse al asiento.

105 3ª).- Banqueta perfeccionada, según anteriores rei-
vindicações, caracterizada porque los vástagos axiales que
se roscan en las tuercas encastradas en el asiento, se fijan
axialmente al extremo superior de la pata mediante una rosca
tirafondo.

110 4ª).- Banqueta perfeccionada, según anteriores rei-
vindicações, caracterizada porque las patas adoptan una in-
clinación divergente, para lo cual el montaje de las tuercas
encastradas en el asiento se montan con una cierta inclinación,
previando en dicho asiento un cajeadó concéntrico a la corres-
115 pondiente tuerca, para facilitar el acoplamiento inclinado de
la pata.

5ª).- "BANQUETA PERFECCIONADA"



Todo ello según queda expuesto en la presente Memo-

209027

13



ria que consta de seis hojas foliadas y mecanografiadas por una sola cara y una hoja de dibujos que con la misma se acompaña.

MADRID, 13 ENE. 1975

P. A.

Modesto Polo
P. P.



FIG. 1ª

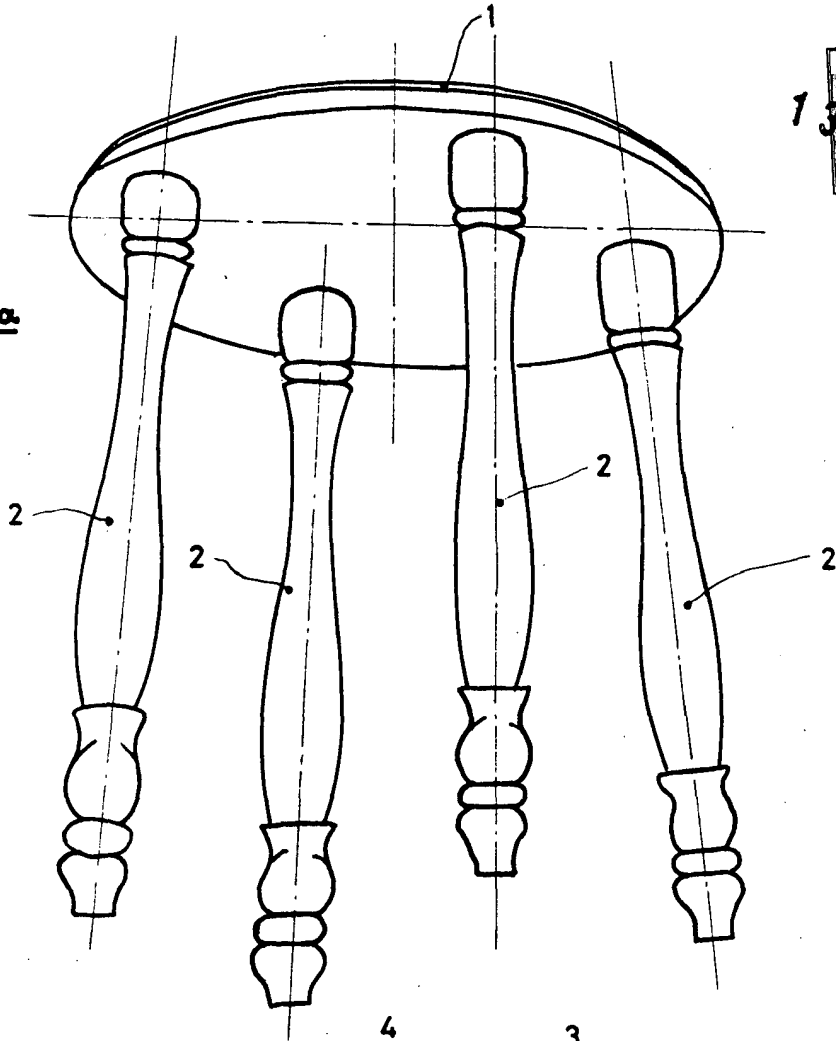
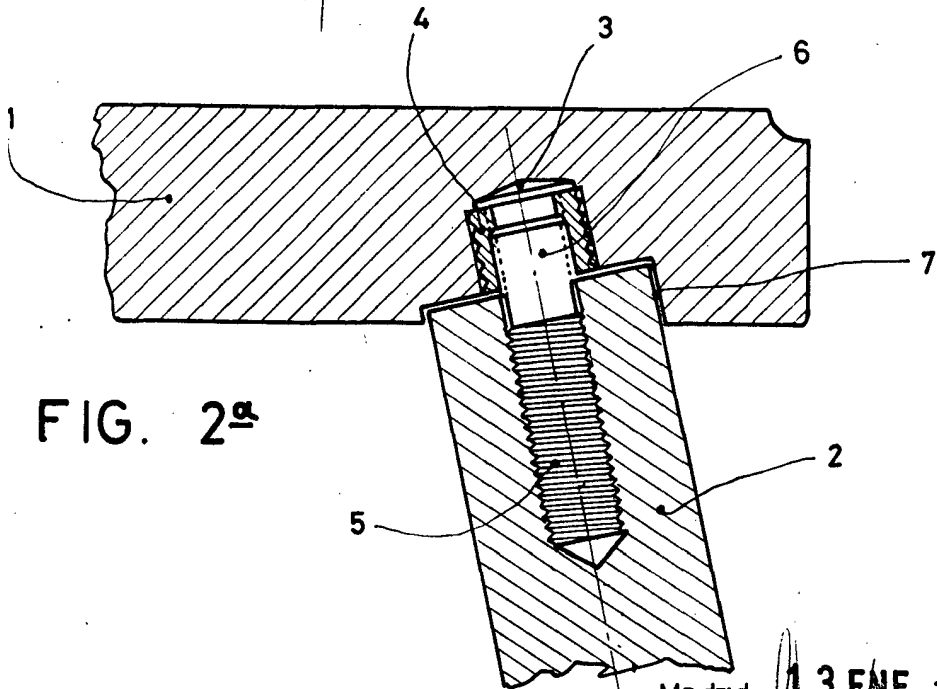


FIG. 2ª



ESCALA VARIABLE

Madrid

3 ENE. 1975

Modesto Solís
P.P.