

Int. Cl.²: B29C



209026

1975

- 1 -

MEMORIA DESCRIPTIVA

que se acompaña
a la solicitud de
registro de Modelo de Utilidad, por veinte años
en España, a favor de D. FRANCISCO BADIA ALEGRE,
de nacionalidad española, residente en VALENCIA,
Bio Tinto, s/n.

por:

" ELECTRODO EXTENSIBLE PERFECCIONADO "

=====



La Invención a que se refiere la presente memoria, constituye una novedad industrial con características y ventajas que la hacen merecedora del privilegio de explotación exclusiva que por ella se solicita, de acuerdo con las prescripciones del Estatuto vigente sobre Propiedad Industrial de 26 de Julio de 1.929, texto refundido, publicado el 30 de Abril de 1.930.

El presente registro de Modelo de Utilidad, concierne como su enunciado indica, a un electrodo extensible perfeccionado, de acuerdo con la descripción detallada que del mismo se realiza, debiendo interpretarse siempre este concepto en su más amplio sentido y nunca en limitativo.

Muy particularmente este electrodo tiene aplicación en la impresión de películas de polietileno y en general para materias plásticas de diversas naturalezas, aunque su aplicación puede extenderse a otros campos, si la necesidad así lo exigiese.

Para la debida comprensión de este objeto, se adjunta a la presente memoria descriptiva, una hoja de planos, en la que a título de ejemplo, se representan todas y cada una de las partes que lo forman y relación que guardan entre sí.

En la citada hoja de dibujos queda representado:

FIGURA PRIMERA.- La misma muestra una vista en planta del electrodo extensible cuyo registro se preconiza.

FIGURA SEGUNDA.- Es un alzado longitudinal del mismo, -- apreciado con una sección parcial.

En estas figuras y con el mismo valor en ambas, se aprecian las siguientes referencias:

1.- Placa base del conjunto, constituido por una placa apropiada, que presenta central y longitudinalmente un corte que facilita el desplazamiento de los elementos extensibles.

2.- Placas adicionales, que se insertan entre los extre-

200026



-3-

mos de la placa básica -1- y otra placa adicional -3-.

3.- Placas adicionales referidas, dispuestas como queda indicado en el extremo de aplicación de sus homólogos descritos -2-.

35 4.- Tornillos de fijación de las tres placas, principal -1- y adicionales -2- y -3-.

5.- Tubo en el que se fija la anilla de sujeción de la cinta de nicron correspondiente. Este tubo vá fijado exteriormente en el tornillo -6-.

40 6.- Tornillo de sujeción coaxial de las placas principal -1- y adicional -3-. Sobre este tornillo va fijado el tubo -5-.

45 7.- Arandelas grafiladas previstas como soportes de las cabezas del tubo -5-, con apoyo tangencial directo en las placas referidas.

8.- Cinta de nicron cuyos extremos se fijan respectivamente en los extensores y en una anilla del muelle y en la anilla -16-.

50 9.- Rueda para el arrollamiento de la cinta de nicrón -8-.

10.- Pomo de tuerca para aseguramiento de la rueda -9-.

11.- Ejes de giro de los elementos extensibles.

55 12.- Eje de encasquillamiento del tornillo acondicionado en el extremo opuesto del conjunto, al descrito con la referencia -6-.

13.- Muelle de extensión del elemento de tracción correspondiente previsto en el mismo extremo que el eje encasquillado -12-.

60 14.- Pletina de fijación de los casquillos -11- y de la rueda de enrollamiento -9-.



15.- Barra en forma de T, dispuesta en la parte media anterior del conjunto.

16.- Anilla de fijación del extremo correspondiente de la cinta de nicrón -8-, que presenta un prisionero de unión.

65 17.- Tuercas que tienen los tornillos -6- y -12-.

18.- Arandelas intercaladas entre las tuercas 17-.

19.- Tuerca del tornillo anterior -4-.

20 y 21.- Tornillos de fijación de las placas excentricas, -
70 determinantes de la extensión y contracción de los organos correspondientes.

Este electrodo extensible será fabricado con los materiales más convenientes, siendo sus formas y dimensiones las más apropiadas, no existiendo sobre el particular ninguna limitación.

75 Hecha la descripción precedente, es preciso añadir que los detalles de realización de la idea expuesta, pueden variar, sin que por ello cambie la esencia de la invención, que es la que se desprende de los párrafos que anteceden y se reivindican en la siguiente

NOTA

80 En resumen: El Modelo de Utilidad que se solicita, recaerá sobre las reivindicaciones siguientes:

85 12.- Electrodo extensible perfeccionado caracterizado esencialmente porque comprende la disposición en ambos extremos de la placa general, de dos placas adicionales unidas tangencialmente por medio de tornillos con tuercas en el extremo y en la parte interior por medio de otros tornillos, con tuercas y arandelas, existiendo en la parte exterior de este tornillo un tubo con arandelas de apoyo, en el que se fija una anilla portadora del extremo correspondiente de una cinta de nicrón, portadora del extremo de un medio de fijación con tornillo prisionero, estando -
90



la placa principal ranurada en su longitud, para facilitar la extensión y tracción de los elementos correspondientes, existiendo en el extremo opuesto al indicado y el tornillo interior un eje de encasquillamiento que fija al extremo de un muelle heicoide, en cuya anilla va acondicionado el terminal de la cinta de nicrón aludida.

22.- Electrodo extensible perfeccionado, según la anterior reivindicación, caracterizado esencialmente porque comprende la aplicación en la parte media anterior de la placa principal de una barra en forma de T, existiendo por su parte inferior unas ruedas para el arrollamiento de la cinta de nicrón, contando dichas ruedas con pomo de tuerca para su fijación, comportando este sector con una pletina de fijación de las ruedas citada y de los correspondientes ejes de giro excéntrico de los elementos extensibles.

34.- ELECTRODO EXTENSIBLE PERFECCIONADO.

Todo ello tal y como se describe en la presente memoria, que consta de cinco páginas escritas a máquina y dibujos que se acompañan.

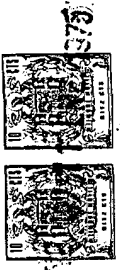
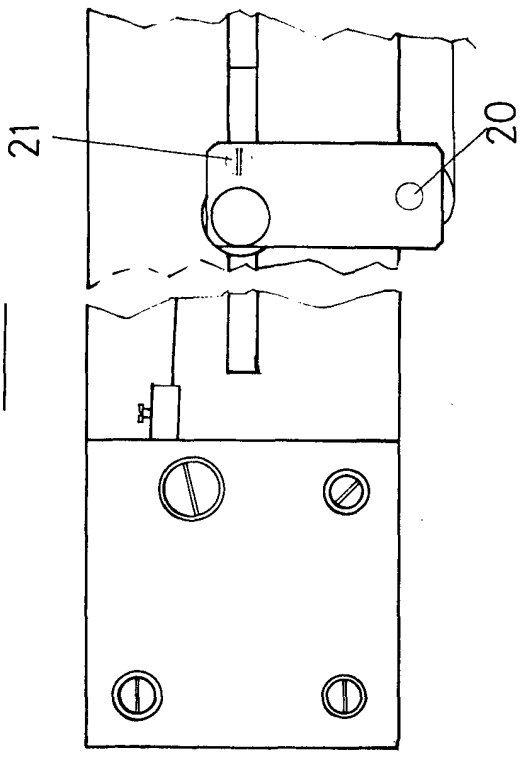
Madrid, 11 de Enero de 1.975,

JOSE LAHIDALGA.

P.P.

203.026

FIG. 1



11

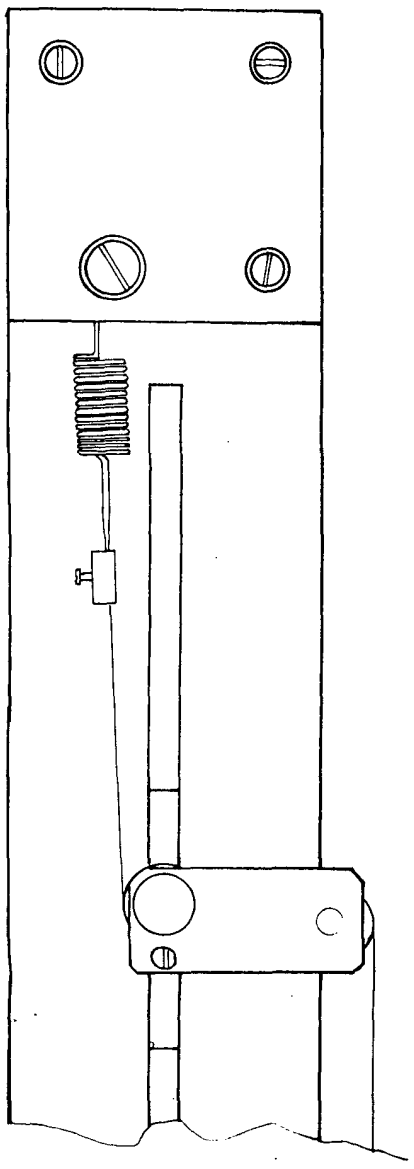
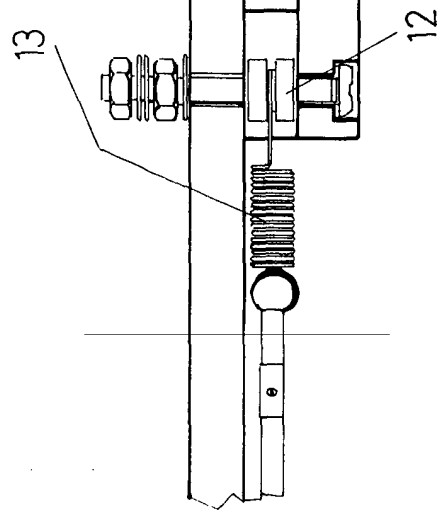
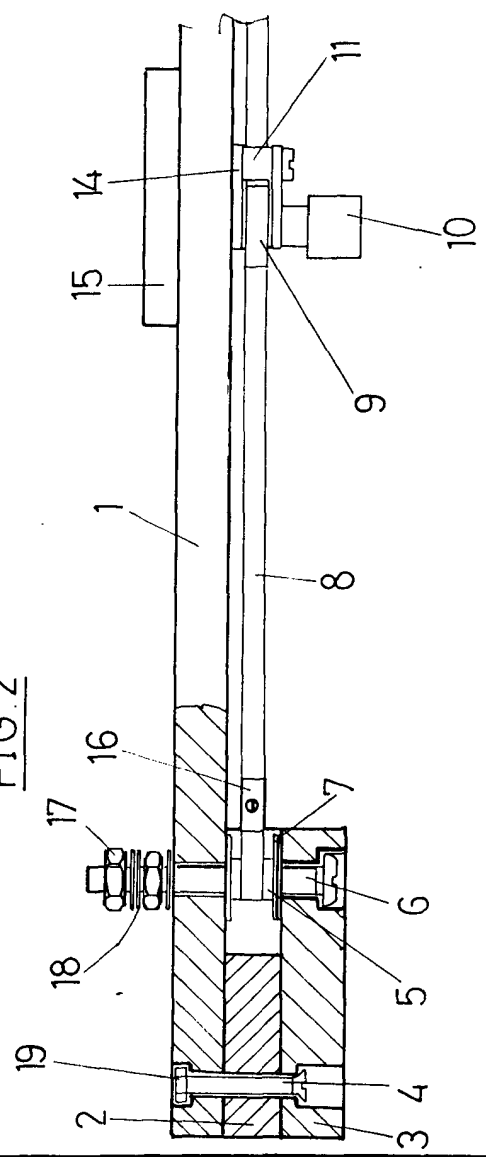


FIG. 2



MADRID, 11 de Enero de 1.975,

JOSE LARRIALGA,

escala variable.