

209024



F.e. 25-6-1976

Int. Cl.º: A24 F

209024

MODELO DE UTILIDAD

por V E I N T E años
a favor de D. Francisco Rodriguez Cardona
de nacionalidad española
residente en MAHON (Baleares).-Poligono Industrial, 84
por:
"CIGARRERA DE SOBREMESA PERFECCIONADA".-



El Modelo de Utilidad objeto de la presente memoria se refiere, como su titulo indica, a un elemento comportador de cigarrillos que a su utilidad propia une el simpatico modo de extrerlos, a la vez que dispone de una forma de animal, cuya figura tiene un alto valor decorativo siendo de un costo reducido al conformarse preferentemente con materiales moldeables

5.- Esencialmente consiste la invención en una figura de camello cuya cabeza, articulada puede hacerse baja de forma que una bieleta unida a ella hace deslizar una corredera debidamente guiada que impulsa al cigarrillo inferiormente situado con respecto al conjunto alojado en el cuerpo de la figura haciendole asomar por un orificio situado bajo el rabo el cual se eleva cuando el referido cigarrillo hace tope en un talón solidario con aquel.

10.- Dispone asimismo en un lateral de la tolva, anteriormente, una placa con un plano inclinado debajo sobre el que incide la corredera activando la caida del cigarro situado sobre ella.

15.- Para la mejor comprensión del invento que se preconiza se acompaña una hoja de planos en la que, en figura única se detalla suficientemente la constitución y disposición de sus elementos componentes así como su utilización y funcionamiento en un ejemplo de realización practica no limitativo.

20.- La figura representa una vista de perfil seccionado del conjunto, teniendo la numeración que le acompaña el siguiente significado.

25.-



- 1.- Cuerpo.
- 2.- Tapa.
- 3 y 4.- Tolva.
- 5 y 6.- Placa.
- 5.- 7.- Cola.
- 8.- Cigarrillo.
- 9.- Tope.
- 10.- 10.- 10.- Corredera.
- 11.- Palanca.
- 12.- Punto de giro.
- 13.- Muelle.

15.- Al presionar sobre la cabeza y bajar esta, la palanca (11), a través de la biela hace deslizar por la ranura guía existente, a la corredera (10) con un tope (9) que empuja al cigarrillo (8) situado inferiormente obligandole a salir por el orificio posterior y que al empujar a la cola (7) a través del taloncillo la eleva con gracioso efecto. La tolva en su zona (4) presenta paredes oblicuas para que los cigarrillos tiendan a des-

20.- cender. Para activarlos se ha previsto la pieza (5-6) que, por un plano inclinado, es atacado por la propia corredera (10), recuperando su posición, por medio del muelle (13), que permite la colocación de otro cigarro para repetir la operación.

25.- Serán independientes del objeto de la presente invención, los materiales, formas, colores y dimensiones, y en general todo cuanto no altere, cambie o modifique la esencialidad de la invención.



Descrita suficientemente la naturaleza y objeto de este Modelo de Utilidad, se hace constar que las características esenciales sobre las que han de recaer la concesión del mismo están comprendidas en las siguientes:

5.-

REIVINDICACIONES

10.-

1ª.- Cigarrera de sobremesa perfeccionada, caracterizada por comprender, una figura representativa de un camello u otro animal cuya carga oculta una tolva o depósito de cigarrillos de tal manera que al presionar la cabeza de la figura, haciéndola descender esta, por medio de una bieleta, empuja una corredera deslizante, guiada por una ranura conformada al efecto la cual empuja al cigarrillo situado en posición inferior haciéndola salir por un orificio posterior al rabo al presionar sobre un taloncillo solidario con él recuperando la cabeza su posición primitiva por medio de un muelle coaxial con su eje de giro.

15.-

20.-

2ª.- Cigarrera de sobremesa perfeccionada, caracterizada por comprender, según reivindicación anterior una plaquita situada interior y lateralmente que se eleva ligeramente por presionar sobre ella a través de un plano inclinado de que dispone para evitar el estancamiento de algún cigarro.

25.-

3ª.- CIGARRERA DE SOBREMESA PERFECCIONADA.

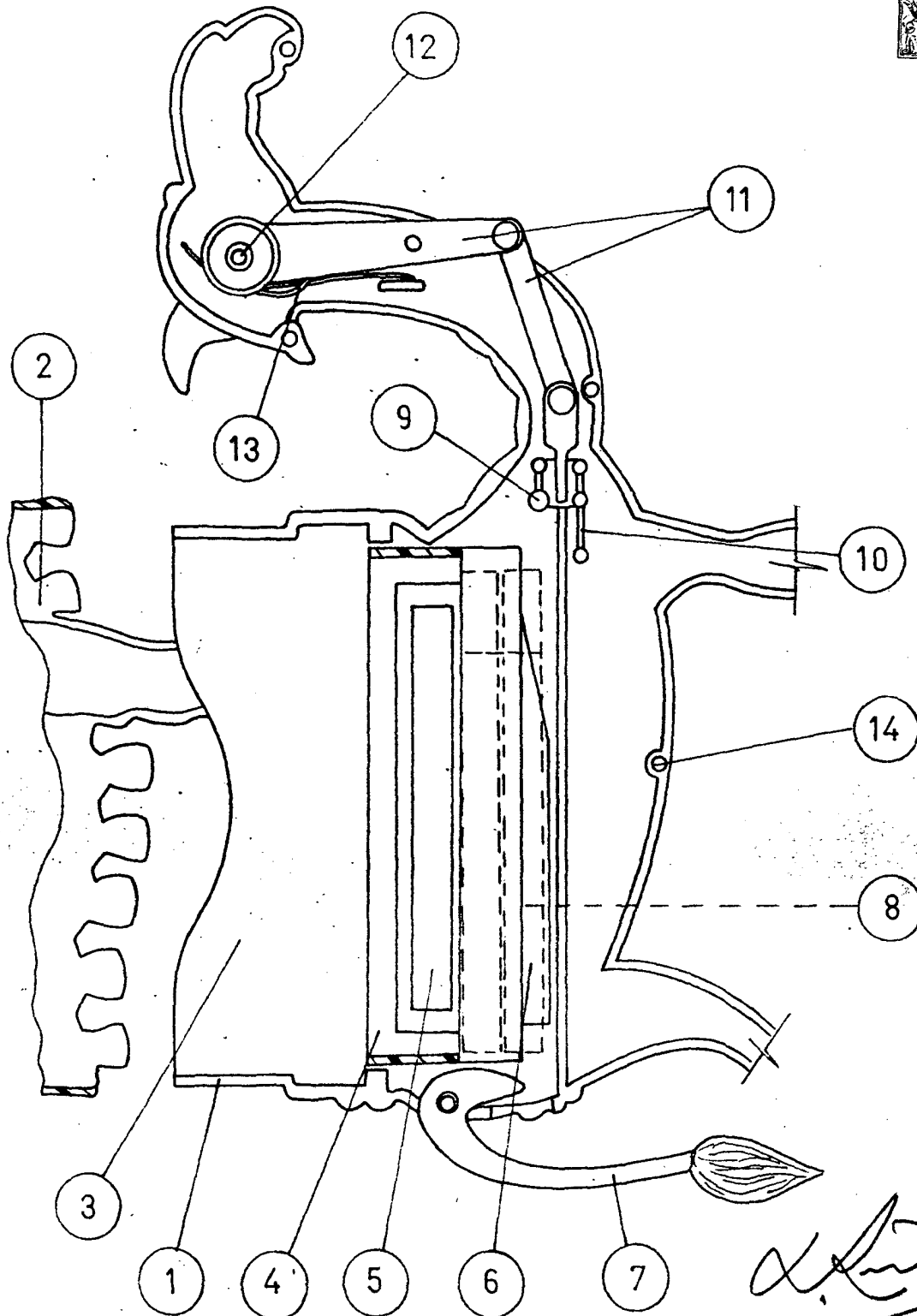
- 5 - 209024



Todo ello tal y como se describe y reivindica en la memoria que antecede que consta de CINCO hojas escritas a maquina por una sola de sus caras y planos que la ilustran.

Madrid, 11 de Enero de 1.975

209024



ESCALA VARIABLE