



209014

F.e. 25-6-1976

Int. Cl. B 42 F
-----------------

MODELO DE UTILIDAD

que por veinte años para España, se solicita a favor de los SRES. -  
D.MAURO GIACHETTI, residente en FIRENZE (ITALIA), Vía Lamarmora, 39  
y D.CARLO GIRONI, residente en FIRENZE (ITALIA), Vía Brunelleschi,  
27, ambos de nacionalidad italiana, por: "ARCHIVADOR DE HOJAS MOVI-  
LES PERFORADAS DOTADO DE ANILLAS ELASTICAMENTE DEFORMABLES PERFEC-  
CIONADO".-

MEMORIA DESCRIPTIVA

El modelo se refiere a un archivador de hojas móviles per-  
foradas que sustituye los archivadores del tipo convencional hasta  
el presente conocidos los cuales se hallan constuidos de partes me-  
tálicas con dos ó más anillos que pueden ser abiertos, cada uno de  
5 los cuales se halla formado, en la actualidad, de dos semi-anillos  
rígidos que se abren y cierran por deformaciones elástica de muelles  
ú otro sistema.- Los archivadores metálicos del tipo antemencionado  
utilizados en la actualidad, resultan costosos tanto por el material  
metálico empleado como por el número de componentes necesarios así  
10 como por los tratamientos superficiales requeridos por razones está-  
ticas y de conservación.-

El modelo en cuestión se refiere a un archivador dotado -  
de las mismas funciones que un archivador metálico pero realizado -



de una forma mucho más económica.-

15                   Sustancialmente, según el presente ,modelo el archivador  
comprende una base o placa alargada que es aplicable a una carpeta,  
desde cuya base de material que puede ser moldeado sale por lo menos  
un elemento en forma de puente lineal obtenido desde un hueco trans  
versal que consiente su estampado mediante moldes de inyección o --  
20                   equivalentes. Este o estos puentes por consiguientes se hallan uni-  
dos por un extremo sin solución de continuidad con la placa de base  
y tienen el otro extremo libre pero adyacente a la placa a fin de -  
asegurar su cierre.-

                  En la práctica cada puente presenta el propio extremo uni  
25                   do sin solución de continuidad a la placa de base en correspondencia  
de un extremo mientras que el extremo contrario del puente se halla  
en correspondencia y ventajosamente ligeramente dentro del otro ex-  
tremo del hueco.-

                  Por las dimensiones, por la forma y por la naturaleza del  
30                   material empleado para su formación, los puentes son elásticamente  
deformables de forma de poder ser alargados para el insertado de las  
hojas móviles perforadas y de forma también que retornen a la posi-  
ción sustancial de cierre del anillo después del cese de la acción  
de deformación.-

35                   El adjunto dibujo ilustra una posible forma de llevar a la  
práctica el presente modelo y en particular la,  
-figura 1 es una vista en perspectiva parcial del archivador con al  
gunas partes eliminadas y  
-la figura 2 es una sección transversal según la línea II de la fi-  
40                   gura 1.-

                  Según queda ilustrado en la adjunta lámina de dibujos con  
1 se indica la cubierta a cuyo canto 1A debe aplicarse el sistema ar  
chivador en cuestión. Este último se halla realizado de una única -  
pieza de resina sintética u otro material que pueda ser moldeado y



45 comprende una placa de base 3 a ser aplicada al canto 1A así como -  
anillas para la sujeción de las hojas móviles 5 provistas de taladros  
7. Estas anillas de enganche se desarrollan en forma de puentes ar-  
queados 9 que tienen su origen en el extremo 9A sin solución de con-  
tinuidad con la placa 3, mientras que el extremo opuesto 9B de cada  
50 puente es libre y adyacente a la placa 3 a fin de cerrar las argollas  
que retiene las hojas 5. A fin de consentir el estampado por inyec-  
ción, los puentes se han practicado en correspondencia de huecos --  
transversales 10 a través de los cuales se desarrollan partes de mol-  
des para la formación de los puentes 9, tal como resultará evidente  
55 a los expertos del ramo. La base 9A de cada puente unida a la placa  
3 se encuentra en correspondencia de un extremo del hueco 10 mien-  
tras que el extremo 9B que es libre se halla en correspondencia del  
otro extremo del hueco 10 y en particular en reposo ligeramente den-  
tro del ya referido hueco 10.-

60 Cada puente puede ser deformado elásticamente hasta alcan-  
zar la posición indicada en líneas de trazos y puntos en las figuras  
1 y 2 y además de forma que pueda insertar en grupos ó como conjun-  
to las hojas móviles 5. Al cesar la acción deformante de las anillas  
sobre los puentes 9 estos regresan a su posición de reposo para cons-  
65 tituir los puentes de retención de las hojas archivadas.-

#### REIVINDICACIONES

1ª.- Archivador de hojas móviles perforadas dotado de anillas elás-  
ticamente deformables perfeccionado; caracterizado por el hecho de  
comprender una base ó placa alargada aplicable a la carpeta, de cu-  
70 ya placa, fabricada de material estampado, se desarrollan sin solu-  
ción de continuidad por lo menos un elemento en forma de puente ob-  
tenido de la misma pieza en correspondencia de una abertura transver-  
sal que consiente su estampado con moldes de inyección ó equivalen-  
tes, estando dichos puentes unidos por uno de sus extremos a la pla-  
75 ca de base y con el otro extremo libre y en reposo adyacente a la -

209014

11 ENE 1975

referida placa, siendo además dicho o dichos puentes deformables -- elásticamente a los fines de insertado o sacado de las hojas archivadas, .

80

2ª.- Archivador; según reivindicación precedente caracterizado, por el hecho de que cada puente presenta aquella extremidad que se halla unida sin solución de continuidad a la placa de base en correspondencia de un hueco transversal respectivo mientras que el otro extremo libre se halla en correspondencia y ventajosamente dentro del otro extremo de dicho hueco o ranura transversal de la placa.-

3ª.- "Archivador de hojas móviles perforadas dotado de anillas elásticamente deformables perfeccionado".-

Consta la presente memoria descriptiva de cuatro hojas numeradas y mecanografiadas por una sola cara, a las que se les acompaña un plano para su mejor comprensión.-

Madrid, 11 ENE 1975

M. V. DE LA TORRE  
P. P.

  
Emilio García Arteaga

11 ENE 1975

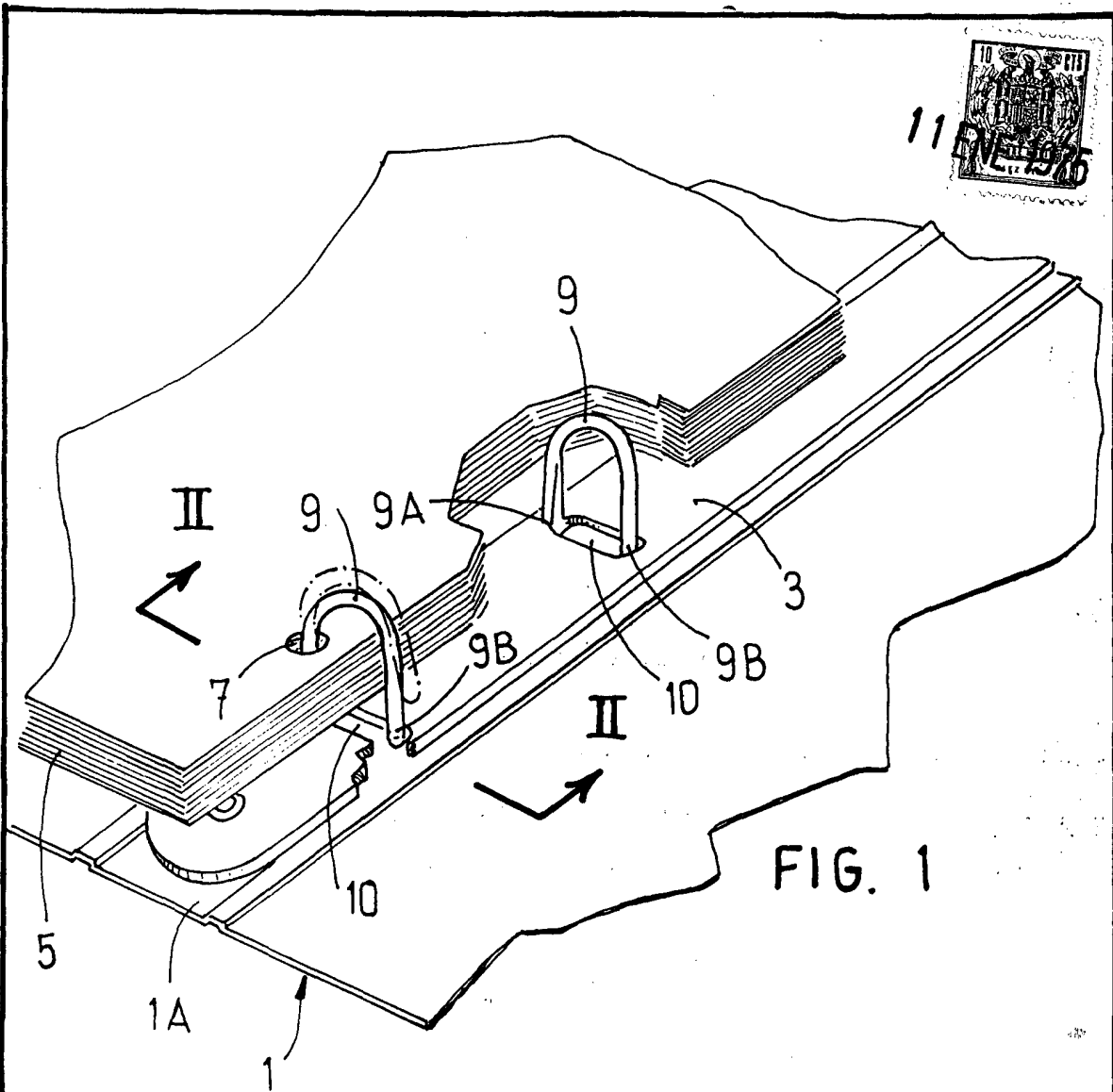


FIG. 1

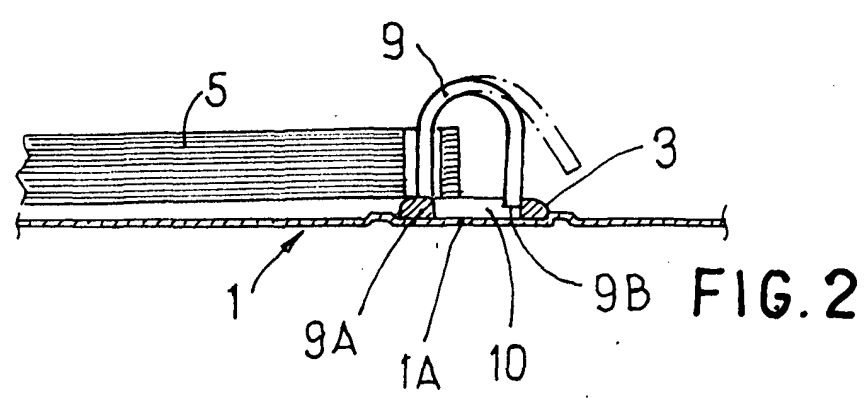


FIG. 2

MADRID, 11 ENE. 1975

M. V. DE LA TORRE  
P. P.

*[Handwritten Signature]*  
Emilio García Artésaga

ESCALA VARIABLE