

209008



209008

F.e. 25-6-1976

Int. Cl.: A 47 B

MEMORIA DESCRIPTIVA

correspondiente a la solicitud de concesión de un...

MODELO DE UTILIDAD

SOLICITANTE: ULGOR, S.C.I.

RESIDENCIA: Apartado, 49 MONDRAGON (Guipúzcoa)

ENUNCIADO: DISPOSITIVO PARA LA ALINEACION DE

COCINAS UBICADAS O ADOSADAS A MUEBLES

DE COCINA.

Prioridad: Patente n.º del

209008



1 El Estatuto vigente sobre Propiedad Industrial, de
26 de Julio de 1929, en su texto refundido publicado el 30
de Abril de 1930, establece los caracteres de patentabili-
5 objeto obtener ventajas sobre lo ya conocido, admitiendo
por consiguiente como patentables, las nuevas máquinas, a-
paratos, instrumentos, procesos de fabricación, etc. La am-
plitud de conceptos previstos como patentables, ha llevado
al legislador a aclarar (Artº. 46) que la enumeración con-
10 tenida en dicho cuerpo legal es puramente enunciativa y no
limitativa, haciéndola extensiva incluso a los descubrimien-
tos de tipo científico (Artº. 47).

15 El Decreto de 26 de Diciembre de 1947, recogiendo
la Orden de 18 de Noviembre de 1935, confirma el criterio
legal de que también serán patentables los instrumentos, ob-
jetos, o partes de los mismos, que aporten a la función a
que son destinados, un beneficio o efecto nuevo, y en defi-
nitiva que constituyan una mejora sustancial sobre lo ante-
riormente conocido.

20 Pues bien, a tenor de lo expuesto, y en base al ar-
ticulado que recoge los conceptos expresados, debe conside-
rarse, que la invención a que se refiere la presente memo-
ria, constituye una novedad industrial, con características
y ventajas que la hacen merecedora del privilegio de explo-
25 tación exclusiva que por ella se solicita, premiando así
los méritos de quien aporta a la industria del país una me-
jora efectiva y precisamente comprendida entre las enuncia-
das por la Ley como patentables. (Arts. 46 y 47 en relación
con el 171, en su nueva redacción afectada por la Orden de
30 18 de Noviembre de 1.935).



209008

1 Pasando a describir la idea de la invención por la cual se
solicita el presente privilegio de modelo de utilidad, se
hace constar que la finalidad de la idea que vamos a descri
bir es proporcionar al mercado y al público en general un
5 dispositivo para la alineación de cocinas ubicadas o adosa
das a muebles de cocina.
Como es sabido, en la actualidad las cocinas ya general, -
cualquier otro electrodoméstico, suelen ir encajadas en hue
cos previstos a tal fin entre los propios muebles de cocina
10 o bien, en los extremos de una alineación de muebles de
cocina.
Dimensionalmente los muebles de cocina practicamente están
normalizados, fabricándose en dos versiones: con alero o
sin alero. Se dice que un mueble tiene alero, cuando la en
15 cimera o plano de trabajo sobresale frontalmente del cuerpo
general del mueble. Se usan aleros de diferentes diemensio
nes, pero casi nunca sobrepasan los 20 mm.
Asimismo, como se decia anteriormente, existen en el mercado
muebles de cocina carentes de alero, es decir, muebles en
20 los que la encimera o plano de trabajo no sobresale en ningún
sentido del cuerpo general del mueble.
La base de esta invención consiste en un dispositivo en vir
tud del cual una cocina de tipo convencional se instala en
el hueco previsto a tales efectos, guardando una perfecta
25 alineación con la encimera y superficie frontal de los mue
bles de cocina, tanto si la encimera forma alero como si nó
Facilmente se desprende que, en el caso de encajar lavadoras
lavavajillas, etc. el problema de la alineación se resuelve
de una manera mas facil, pues basta para ello hacer que sus
30 mesas de trabajo sean desplazables. Sin embargo, en el caso

209008



1 de las cocinas, el desplazamiento de la mesa de trabajo es
practicamente imposible, debido a que, por sus caracterís-
ticas constructivas, no es posible el desplazamiento conjun-
to de la mesa propiamente dicha y los órganos de trabajo -
5 que emergen de su superficie, lo que ha dado lugar a la crea-
ción del dispositivo, que seguidamente, vamos a exponer.
Para mejor comprensión de la idea, se acompaña un juego de
dibujos que por sí mismos dan luz suficiente para comprender
las características esenciales del invento, ya que tales
10 dibujos representan lo siguiente:
La figura 1, representa una cocina adosada lateralmente a
un mueble de cocina dotado de alero. Puede apreciarse la -
perfecta alineación lograda entre ambos elementos.
La figura 2, muestra la misma cocina exterior adosada, aho-
15 ra, a un mueble de cocina cuya encimera no forma alero.
Tambien en este caso es apreciable la correcta alineación
lograda entre ambos.
La figura 3, representa una perspectiva cortada de la cocina
y su dispositivo de alineación.
20 Tal y como puede observarse preferentemente en la figura 3,
en cada uno de los laterales, derecho e izquierdo, de la me-
sa de trabajo de la cocina, se ha colocado un soporte de -
fijación (1) en los cuales encajan, con posibilidad de desli-
zamiento sobre los mismos, sendos perfiles en U (2). Dichos
25 perfiles en U (2) van unidos por sus extremos posteriores
a la tapa de la cocina, a través de las correspondientes -
bisagras (8) a su vez, sujetas a la tapa (9).
Por otra parte, el extremo anterior de los perfiles (2) se
cierra mediante sendos tapones (3) constituidos por una pie-
za a modo de T, cuya rama encastrable va dotada de un piton-

209008



1 cillo o protuberancia 5 para la oportuna fijación al correspondiente orificio 6 del perfil 2.

El perfil soporte (1) lleva una pareja de ranuras longitudinales 7 en las que van montadas unas tuercas deslizables (4) del tipo de las denominadas "tuerca enjaulada".

5 La tapa (9) preferentemente es de vidrio y vá dotada, a lo largo de su canto frontal, de un perfil (10) que, además de ornamentar, sirva de asidero para abrir o cerrar la tapa.

Este perfil tiene dos escalonamientos situados en sus extremos laterales, en virtud de los cuales se salva la anchura del perfil en U y se logra con ello el perfecto apoyo de la tapa de la cocina sobre los citados perfiles en U.

10 Además, la rama vertical de este perfil tiene la altura suficiente para apoyar la tapa sobre la encimera o mesa de trabajo de la cocina a través del mismo.

15 Así las cosas, y puesto que, como anteriormente se indicada el perfil (2) es deslizable sobre el perfil (1), para nivelar la cocina con relación a la superficie frontal de la encimera de los muebles, basta con deslizar en uno u otro sentido el perfil (2), hasta que el frente de los tacos o tapones (3), previamente montados al citado perfil, queden perfectamente al ras con la superficie frontal de las encimeras de los muebles. Para llevar a cabo esta maniobra será necesario, lógicamente, aflojar previamente los tornillos (11) que se volverán a apretar cuando se haya nivelado el conjunto.

20

25

30

A título complementario se ha pensado que este tipo de co-

209008⁶



10 FEB

1 cinas, diseñada con vistas a su instalación en coexistencia
con muebles de cocina, no presentan asidero saliente para la
puerta del cuerpo destinado a calentaplatos o contenedor
de menaje de cocina (sartenes, bandejas, etc,) a fin de -
5 conseguir una sensación de mas continuidad en la nivelación
de la cocina con relación a la superficie frontal de los -
muebles.

No se considera necesario hacer mas extensa esta descrip-
ción para que cualquier persona perita en la materia compren-
10 da perfectamente la idea que se desea patentar, así como las
ventajas que de su realización industrial han de derivarse.
Por todo ello y para evitar posibles imitaciones, se presen-
ta esta solicitud, pidiendo la explotación exclusiva de la
idea descrita, de acuerdo con las consideraciones y puntos
15 que se desean reivindicar, que se concretan en las páginas
siguientes:

20 _____

25 _____

30 _____



1 Hecha la descripción a que se refiere la memoria
que antecede, es preciso insistir en que los detalles de
realización de la idea expuesta, pueden variar, es decir,
5 que pueden sufrir pequeñas alteraciones, basadas siempre
en los principios fundamentales de la idea, que son en esen
cia los que quedan reflejados en los párrafos de la descrip
ción hecha. En efecto, el Artículo 48 del Estatuto vigente
sobre Propiedad Industrial, establece como no patentables,
10 en su apartado tercero, "los cambios de forma, dimensiones,
proporciones y materias de un objeto ya patentado" fijando
así el criterio del legislador en el sentido de que paten
tada una idea que pueda dar lugar a una realidad práctica
e industrializable, nadie podrá apoyarse en ella para, a
15 pretexto de haber introducido ligeras modificaciones, pre
sentarla como nueva y propia.

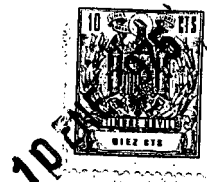
Este principio, en cuanto al alcance de la protec
ción del objeto patentado se refiere, se halla confirmado
por numerosas Sentencias del Tribunal Supremo, y entre -
20 ellas, como más terminantes, en las de fechas 16 de octubre
de 1954, 23 de enero de 1959, 20 de marzo de 1964 y otras.

Establecido el concepto expresado, en cuanto a la
amplitud que debe darse a la protección solicitada, se re
25 dacta a continuación la Nota de Reivindicaciones, de acuer
do con lo que se establece en el último párrafo del apar
tado tercero del Artículo 100 de la Ley, sintetizando así
las novedades que se desean reivindicar:

NOTA DE REIVINDICACIONES

30 En resúmen, el privilegio de explotación exclusi
va que se solicita, recaerá sobre las reivindicaciones si
guientes:

209008



1 1.- DISPOSITIVO PARA LA ALINEACION DE COCINAS UBICADAS O
ADOSADAS A MUEBLES DE COCINA, esencialmente caracterizado
porque sobre los laterales, derecho e izquierdo, de la mesa
de trabajo de la cocina, se han montado sendos perfiles do-
5 tados de, al menos, una pareja de ranuras longitudinales,
en las que se ha situado una tuerca deslizable, sobre cuyo
perfil puede encajar, con posibilidad de deslizamiento, otro
perfil en U que, a su vez, se encuentra unido por su extre-
mo posterior a la tapa de la cocina a través de las corres-
10 pondientes bisagras, habiéndose previsto unos tacos o tapas,
a modo de T, que cierran los extremos frontales de los per-
files en U, de tal modo que la alineación de la cocina con
relación a la superficie frontal de la encimera del mueble
de cocina se logra mediante el deslizamiento, en uno u otro
15 sentido, del perfil en U a lo largo del perfil soporte y -
fijándose la posición con la cooperación de las tuercas des-
lizables y los correspondientes tornillos, y asimismo, caracte-
terizado porque a lo largo del canto frontal de la tapa de
la cocina se ha montado un perfil cuyo tramo vertical sirve
20 de apoyo de la tapa sobre la mesa de trabajo de la cocina
y cuyo perfil dispone de sendos escalonamientos, en sus la-
terales, que salvan la anchura del perfil en U y permiten
el apoyo de la tapa sobre dicho perfil.

25 2.- Se reivindica por último como objeto sobre el que ha de
recaer el modelo de utilidad que se solicita: DISPOSITIVO
PARA LA ALINEACION DE COCINAS UBICADAS O ADOSADAS A MUEBLES
DE COCINA.

209008



1

Todo conforme queda descrito y reivindicado en la presente memoria descriptiva, que consta de nueve páginas mecanografiadas y dibujos adjuntos.

5

Madrid, 10 de Enero de 1.975

BERNARDO UNGRIA

P.P.

10

15

20

25

30

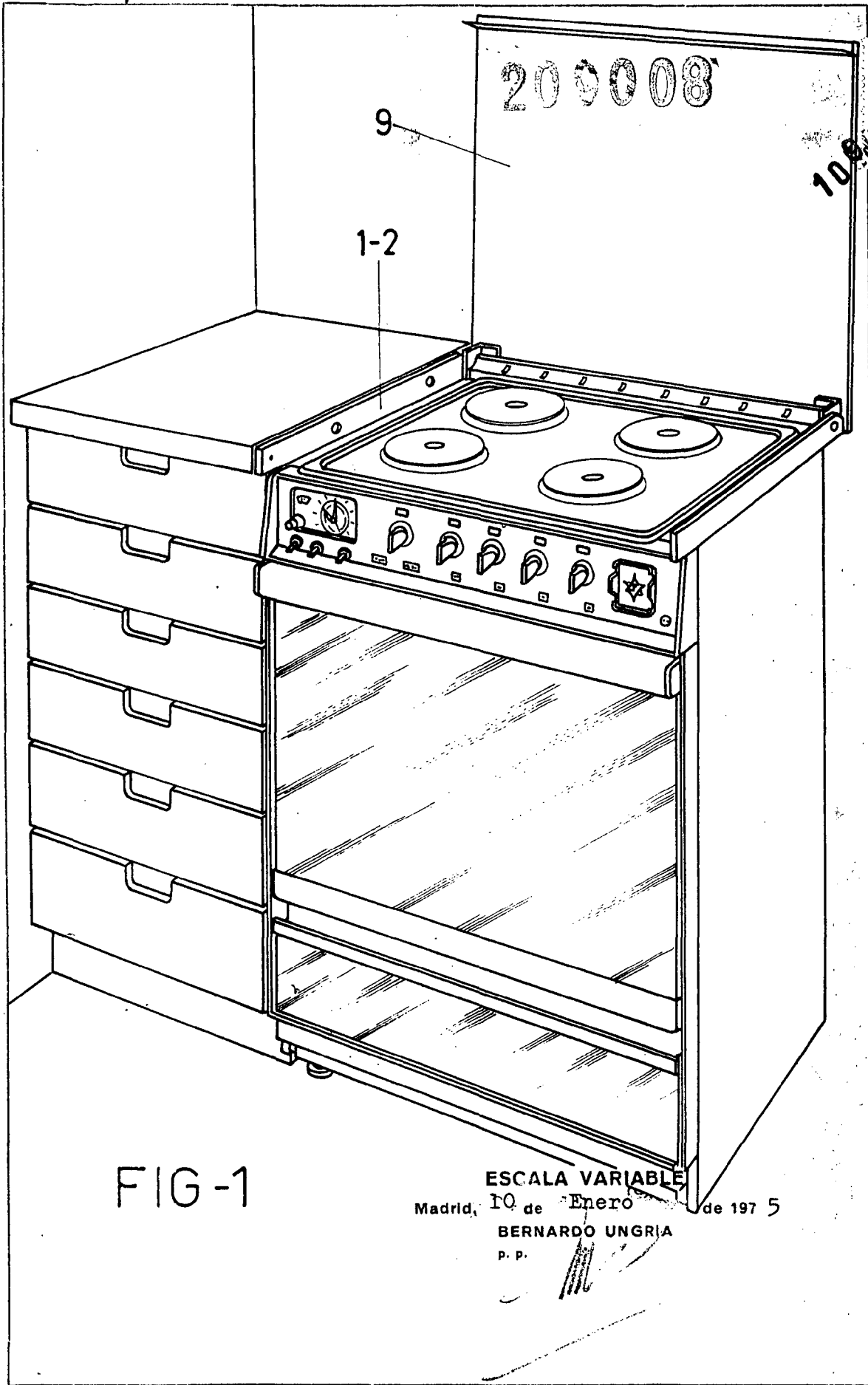


FIG-1

ESCALA VARIABLE
Madrid, 10 de Enero de 1975
BERNARDO UNGRIA
P. P.

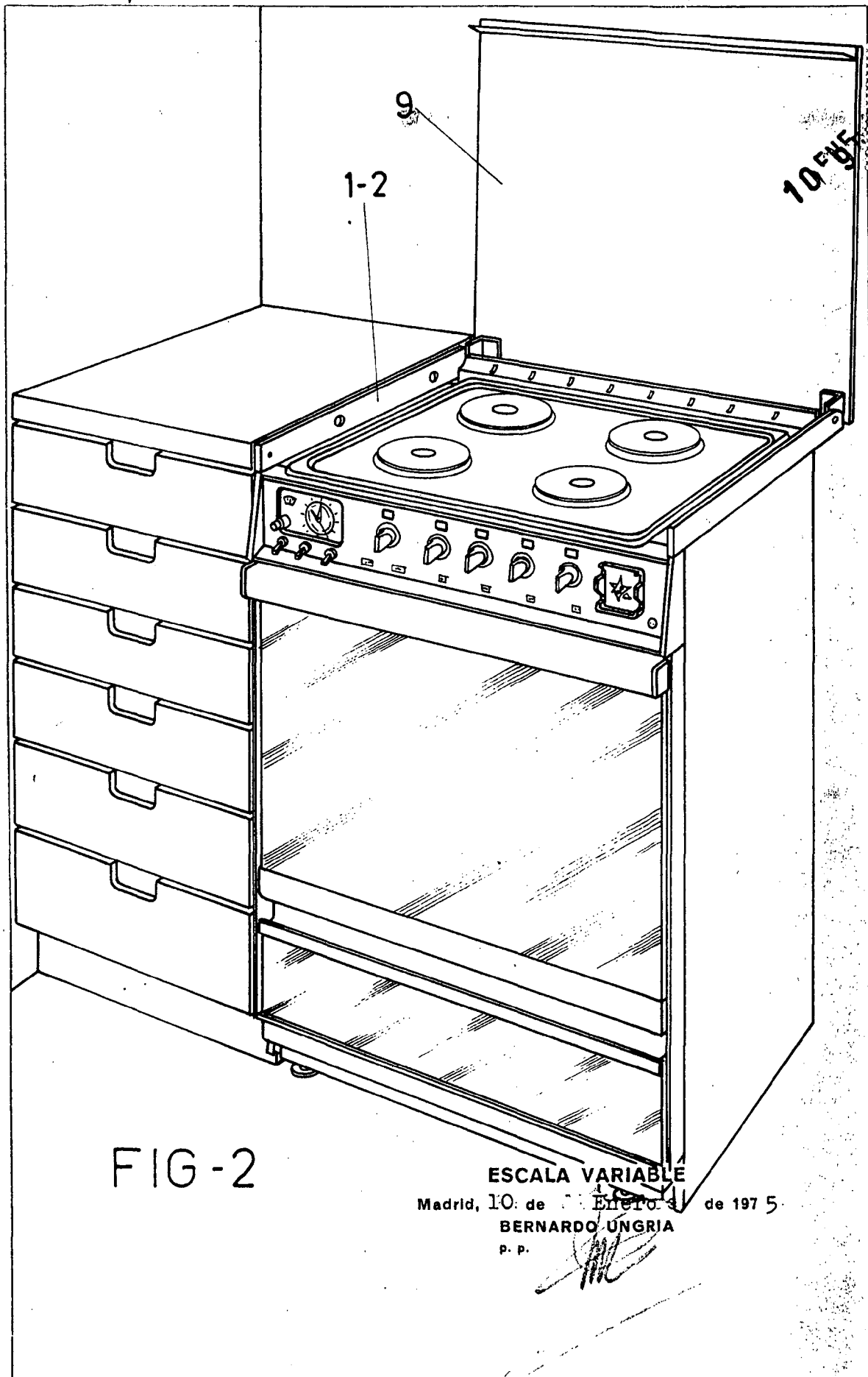


FIG-2

ESCALA VARIABLE

Madrid, 10 de Enero de 1975

BERNARDO UNGRIA

p. p.

209008

209008

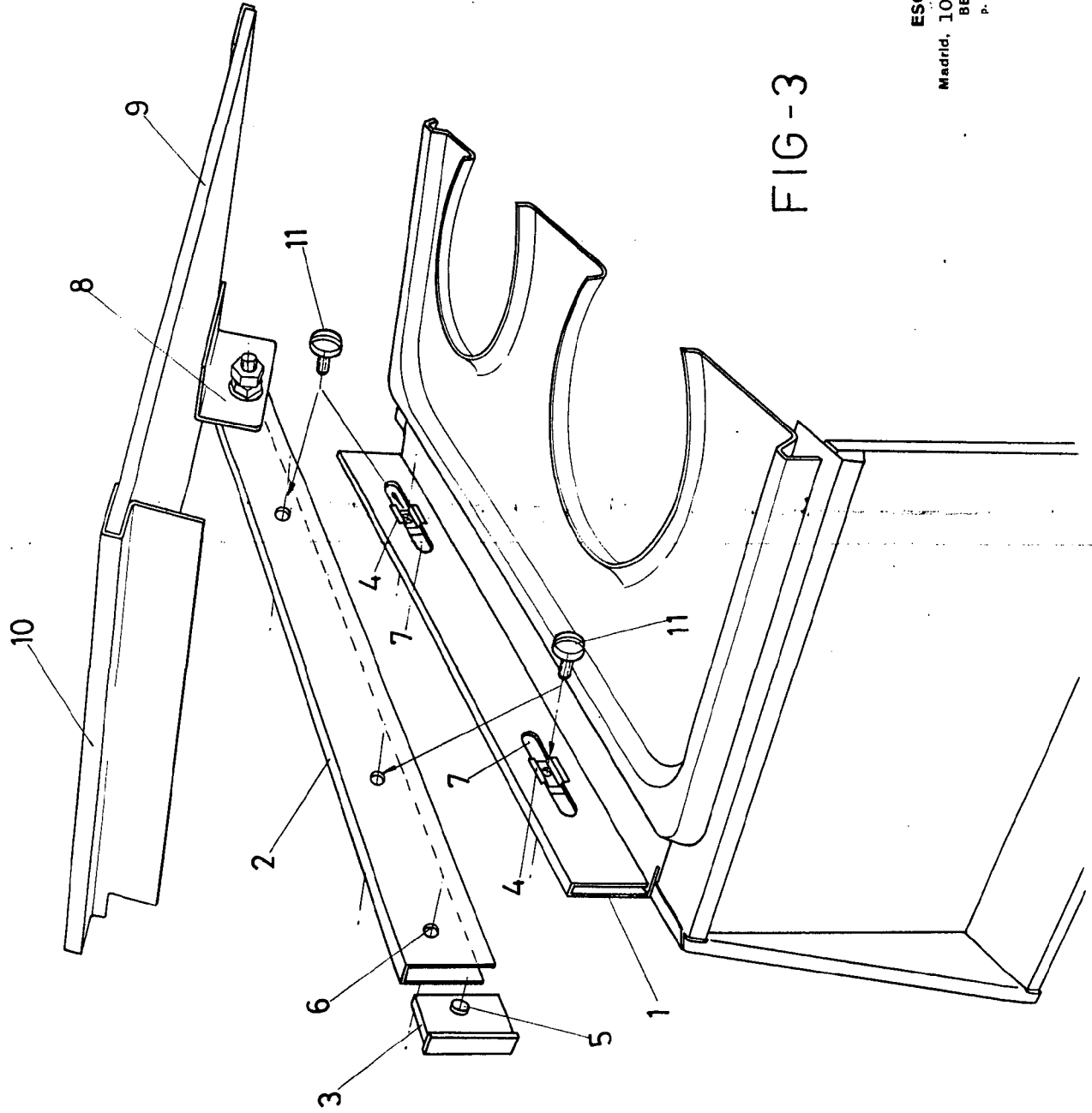


FIG-3

ESCALA VARIABLE
Madrid, 10 de Enero de 1975
BERNARDO UNGRIA
P. P.