

208993

16 JUN 1976

MOD.- 1.957

"Consola"

F. C. 25-6-1976

Int. Cl.:	F 24C

MEMORIA DESCRIPTIVA

para solicitar MODELO DE UTILIDAD

a nombre de ROSA MARIA CARRERAS COLL

de nacionalidad española

residente en Francisco de Goya, 9, Madrid.

por: "UNA CONSOLA TERMoeLECTRICA PARA MANTENER CALIENTES
Y SERVIR COMIDAS"

(Clase Internacional F24C)



La presente invención se refiere a una consola termoeléctrica para mantener calientes y servir comidas y que sirve tanto para uso doméstico como para uso comercial, es decir, en restaurantes, bares, etc.

5

Como es sabido, sucede con frecuencia que después de terminar de preparar la comida no están los comensales disponibles para consumirla y es necesario mantenerla en estado caliente durante cierto tiempo, o bien calentarla de nuevo cuando llega el momento de servirla si no se dispone de un aparato apropiado para aquella finalidad.

10

Con la consola del presente invento se puede mantener cualquier comida en estado caliente y jugoso durante cualquier período de tiempo después de su preparación.

15

Dicha consola está constituida por una caja para lelepipédica, abierta por uno de sus costados o caras laterales, dentro de la cual se alojan los alimentos o platos que se han de mantener calientes y en cuyo interior están también dispuestos los medios de calentamiento, por ejemplo en forma de resistencia eléctrica, estando constituida la pared superior de dicha caja por una placa metálica a través de la cual se transmite el calor a otros platos o bandejas situados sobre la misma.

20

25

A continuación se describirá con más detalle el objeto del invento haciendo referencia a la única figura que se acompaña, que es una vista en perspectiva con la



200003

consola abierta.

5 Según se aprecia en el dibujo, la consola está constituida por una caja paralelepípedica abierta por una cara lateral, que constituye la parte delantera o abertura de acceso. La pared inferior de la cavidad de la consola tiene una placa adecuada 2 para soportar y calentar los recipientes de comida, efectuándose dicho calentamiento, por ejemplo, mediante una resistencia eléctrica que actúa bajo control termostático, permitiendo una elevación de

10 temperatura de hasta 85°C.

La pared superior 1 de la consola es metálica, preferiblemente de acero inoxidable, y sirve para colocar sobre ella otros recipientes, que se mantienen calientes debido al calor que se transmite desde el alojamiento de la

15 consola.

La abertura o ventana de acceso de la consola se cierra por medio de una puerta 3 articulada por su lado inferior de manera que pueda bascular hacia fuera, formando en el estado abierto una plataforma horizontal que constituye una prolongación de la superficie de apoyo del alojamiento y que es útil para soportar los platos u otros recipientes en el momento de servirlos.

20

En la parte derecha 6 de la caja están alojados los elementos eléctricos necesarios para el funcionamiento de la misma, apreciándose en la cara correspondiente a

25



16 JUL 1975

la abertura de acceso una pequeña lámpara piloto 5 que se
ñala dicho funcionamiento.

5 En la parte superior de cada una de las paredes
extremas está sujeta una pieza angular 4, constituyendo di-
chas piezas asideros para el fácil transporte de la consola
con ambas manos.

10

- REIVINDICACIONES -

15 Los puntos que como característica de novedad se
presentan para que sean objeto de esta solicitud de Modelo
de Utilidad en España, por VEINTE años, son los que se re-
cogen en las reivindicaciones siguientes:

20 1ª.- Una consola termoeléctrica para mantener ca-
lientes y servir comidas, caracterizada porque está consti-
tuida por una caja paralelepípedica abierta por uno de sus
costados o caras laterales, que sirve para alojar los ali-
mentos o platos que se han de mantener calientes y en cuyo
interior están también dispuestos los medios de calentamien-
to, por ejemplo en forma de resistencia eléctrica, estando
25 constituida la pared superior de dicha caja por una placa

15-7-75

metálica a través de la cual se transmite el calor a otros platos o bandejas situados sobre la misma.

5 2ª.- Una consola según la reivindicación 1ª, caracterizada porque el alojamiento para los alimentos o comidas se puede cerrar mediante una puerta basculable, articulada inferiormente y que queda horizontalmente dispuesta en la posición abierta, sirviendo así como plataforma de soporte de los alimentos en el momento de servirlos.

10 3ª.- Una consola según la reivindicación 1ª, caracterizada porque en las aristas extremas superiores de la misma están dispuestas sendas pestañas dirigidas hacia fuera que sirven como asideros para el transporte de la consola.

15 4ª.- Una consola según la reivindicación 1ª, caracterizada porque la pared inferior de la caja tiene cuatro pequeños pies de soporte situados cerca de las esquinas de la misma.

20 5ª.- UNA CONSOLA TERMOELECTRICA PARA MANTENER CALIENTES Y SERVIR COMIDAS.

Tal y como se ha descrito en la Memoria que antecede, representado en los dibujos que se acompañan y para los fines que se han especificado.

16 JUL 1975

Esta Memoria consta de seis hojas escritas a máquina por una sola cara.

5

Madrid, 16 JUL. 1975

P.A.

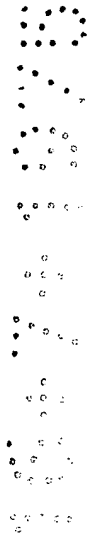
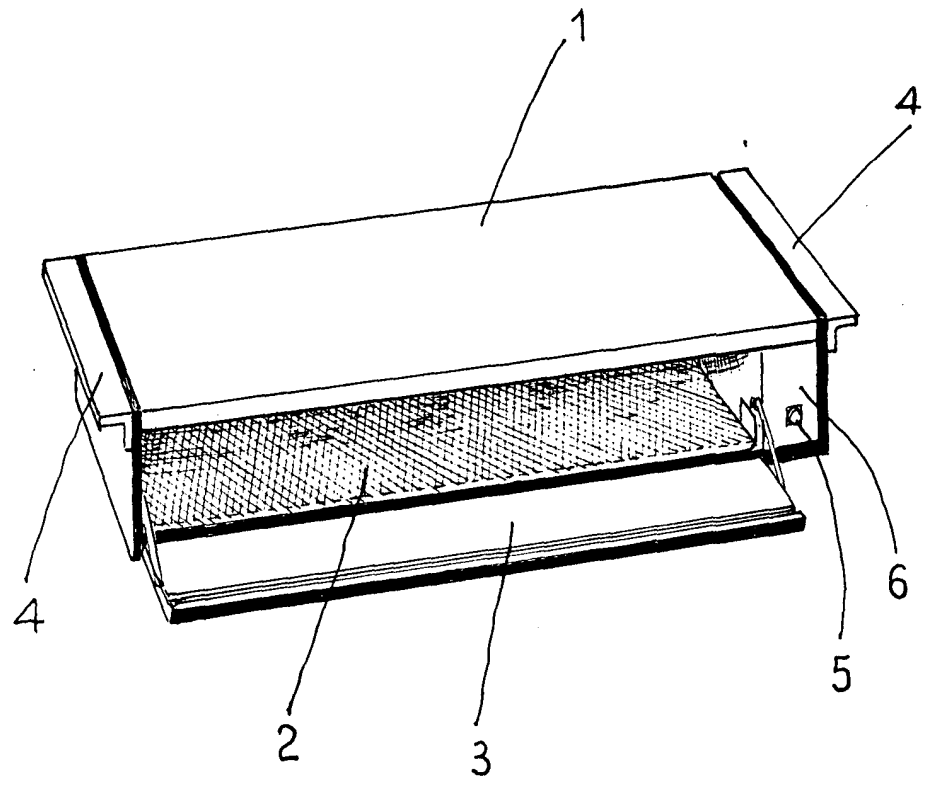
Alfonso Díez de Rivera
Por Poder

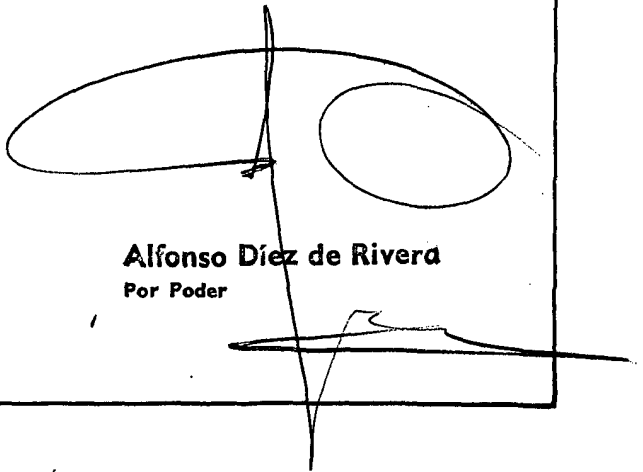
15-7-75
jui



16 JUL

209-03




Alfonso Díez de Rivera
 Por Poder

ESCALA VARIABLE