



208981

Int. Cl.²: A44B

MODELO DE UTILIDAD
=====

por VEINTE años

cuyo privilegio se solicita para España, sus territorios y plazas de soberanía, a favor de

YOSHIDA KOGYO KABUSHIKI KAISHA

entidad de nacionalidad japonesa, domiciliada en No. 1, Kanda Izumi-cho, Chiyoda-ku, Tokyo, Japón, relativo a:

"DISPOSICIÓN DE CIERRE DE CREMALLERA"

=====

Prioridad: Solicitud de modelo de utilidad en Japón 49-4184 de fecha 29 diciembre 1973.

208981

28



MEMORIA DESCRIPTIVA

Antecedentes de la invención

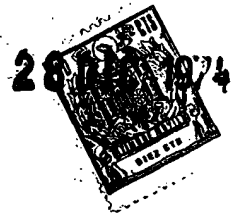
5. Esta invención se refiere a mejoras en un cierre de cremallera y más particularmente a cintas de soporte concebidas para soportar sobre sí series de elementos de acoplamiento individuales. - - - - -

10. Muchos cierres de cremallera del tipo conocido han estado dotados de un par de cintas de soporte de estructura de tejido a la plana que tienen cada una una parte de borde marginal abultada o hinchada formada al envolver un cordón o núcleo de relleno con un tejido a la plana o una tira de material plástico a lo largo de un borde longitudinal de la cinta, estando adaptada dicha parte de borde abultado para sujeción de elementos

15. de acoplamiento de metal o plástico a la respectiva cinta de soporte. Debido a que la superficie de la cinta tejida o la tira de plástico era relativamente plana y fina, era difícil anclar los elementos de acoplamiento en su lugar con suficiente seguridad contra desplazamiento

20. con respecto a la cinta. Además, la presión de sujeción o adhesión que se aplica al montar los elementos de acoplamiento actuará inmediatamente sobre el borde de

3
208981



cinta abultado y lo deformará, dando como resultado la posibilidad de que los elementos de acoplamiento sean inestables en su sujeción a la cinta. - - - - -

Resumen de la invención

5. Teniendo en cuenta las deficiencias arriba citadas de la técnica anterior, es la finalidad principal de esta invención el proporcionar unas mejoras y útiles en un cierre de cremallera en el que se protege un borde de cinta abultado para fijación de una serie de elementos de acoplamiento contra deformación o daños cuando se sujetan los elementos de acoplamiento al mismo, de modo que se pueden retener los elementos de acoplamiento en la debida posición durante períodos de tiempo prolongados. - -
- 10.

15. En breves palabras, el cierre de cremallera según la invención comprende un par de cintas de soporte, teniendo cada una de dichas cintas una cara plana en un lado y una cara con columnas en el dorso incluyendo una multiplicidad de columnas y ranuras intercolumnares alternas que se extienden longitudinalmente, una serie de elementos de acoplamiento individuales montada sobre dicha cinta, y un núcleo de relleno que se extiende a lo largo de un borde longitudinal de cada una de dichas cintas, estando envuelto dicho núcleo en el género de la cinta con la superficie periférica de dicho núcleo en cooperación íntima con dicha cara con columnas de la cinta para formar un borde abultado de cinta adaptado para
- 20.
- 25.



200981

fijación de dichos elementos de acoplamiento a la cinta, estando forzadas dichas columnas radialmente hacia dicho núcleo a fin de empotrarse en el mismo, y estando forzada parte del material de dicho núcleo hacia dichas ranuras a fin de rellenarlas. - - - - -

5.

Se expondrán de manera particular en las reivindicaciones anexas los aspectos que se creen nuevos y característicos de la invención. La invención misma, no obstante, se comprenderá mejor de la siguiente descripción leída conjuntamente con los planos anexos que ilustran a título de ejemplo una realización preferida que la invención puede adoptar en la práctica. - - - - -

10.

Breve descripción de los planos

La Figura 1 es una vista en perspectiva de parte de un cierre de cremallera proporcionado según la invención; y - - - - -

15.

la Figura 2 es una vista en sección transversal que ilustra un par de cintas de cierre de cremallera unidas una a otra. - - - - -

20.

Descripción detallada de la realización preferida

Con referencia ahora a la Figura 1 se ilustra un tramo de una cinta de un par de cintas 10 de soporte para un cierre F de cremallera, la cual cinta tiene montada en uno de sus bordes longitudinales y a lo largo del mismo una serie de elementos de acoplamiento interacopla

25.

280



200

bles individuales. La cinta 10 de soporte tiene una cara plana 11 en un lado y una cara 12 con columnas en el dorso que incluye una multiplicidad de columnas 12a y ranuras 12b alternas que se extienden longitudinalmente tal como se producen cuando se hace un tejido de género de punto por urdimbre. Se dispone un núcleo 13 de relleno para que se extienda a lo largo de un borde marginal longitudinal de la cinta 10 substancialmente por toda la longitud de la misma y totalmente envuelto o encerrado por el género de la cinta 10 para formar un borde abultado 14 de cinta tal como se ilustra. - - - - -

Según las características de la invención, el núcleo 13 de relleno está envuelto con su superficie periférica en contacto íntimo con la cara 12 con columnas de la cinta 10 y por lo tanto cuando los elementos 15 de acoplamiento están sujetos alrededor del borde abultado 14 de cinta y al mismo, las columnas 12a que sobresalen de la cinta 10 están forzados radialmente hacia el núcleo 13 y se empotran en el mismo y el material 13a del núcleo 13 está forzado hacia las ranuras 12b entre las columnas 12a de la cinta 10 y las llena. El resultado de ello es que el núcleo 13 adopta una forma en sección transversal de piñón tal como se ilustra. Cabe observarse que la interacción de la cara 12 con columnas de la cinta y el núcleo 13 de relleno proporciona una firmeza en su cooperación mutua y al mismo tiempo, una resistencia mecánica

208981

28



suficiente del borde abultado 14 de la cinta a lo largo del cual se montan los elementos 15 de acoplamiento. También se observará que las columnas 12a' y las ranuras 12b' en aquella parte de la cinta 10 que está inmediatamente contigua al borde abultado 14 se llevan a cooperación de engrane de la una con la otra al sujetar los dos brazos 15a, 15b de cada elemento 15 de la manera corriente. Ello contribuirá a la estabilización del borde abultado 14 de la cinta. - - - - -

10. La Figura 2 ilustra las dos cintas idénticas de cierre de cremallera acopladas la una a la otra cuando las cabezas 15a de acoplamiento de los elementos 15 de acoplamiento de las respectivas cintas 10 de soporte están puestas en acoplamiento por un cursor S. - - - - -

15. NOTA

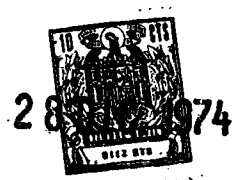
Se declaran de novedad, propiedad y utilidad para España, sus territorios y plazas de soberanía, las siguientes: - - - - -

REIVINDICACIONES

20. 1.- Disposición de cierre de cremallera, que comprende un par de cintas de soporte, teniendo cada una de dichas cintas una cara plana en un lado y una cara con columnas en el dorso incluyendo una multiplicidad de columnas y ranuras intercolumnares que se extienden longitudinalmente,

25. una serie de elementos de acoplamiento in-

7
208084



5. individuales montada sobre dicha cinta, y un núcleo de relleno que se extiende a lo largo de un borde longitudinal de cada una de dichas cintas, caracterizada porque dicho núcleo está envuelto por el género de la cinta con la su

10. superficie periférica de dicho núcleo en cooperación íntima con dicha cara con columnas de la cinta para formar un borde abultado de cinta adaptado para fijación de dichos elementos de acoplamiento a la cinta, estando forzadas dichas columnas radialmente hacia dicho núcleo a fin de empotrarse en el mismo, y estando forzada parte del material de dicho núcleo hacia dichas ranuras a fin de llenarlas. - - - - -

15. 2.- Disposición según la reivindicación 1, caracterizada porque dicha cinta tiene una estructura de género de punto por urdimbre. - - - - -

20. 3.- Disposición según la reivindicación 1, caracterizada porque las columnas y ranuras intercolumnares en aquella parte de la cinta que está inmediatamente contigua a dicho borde abultado de cinta están retenidas en cooperación de engrane de la una con la otra. - - - - -

4.- "DISPOSICIÓN DE CIERRE DE CREMALLERA". - - - - -

Todo ello conforme se describe y reivindica en la presente memoria que consta de ocho hojas, foliadas

28 D



y mecanografiadas por una sola de sus caras y de una lámina de dibujos que la ilustra.

BARCELONA, 28 DIC. 1974

P. A. M. CURELL SUÑOL

M. Curell Suñol



C. 1974

FIG. 1

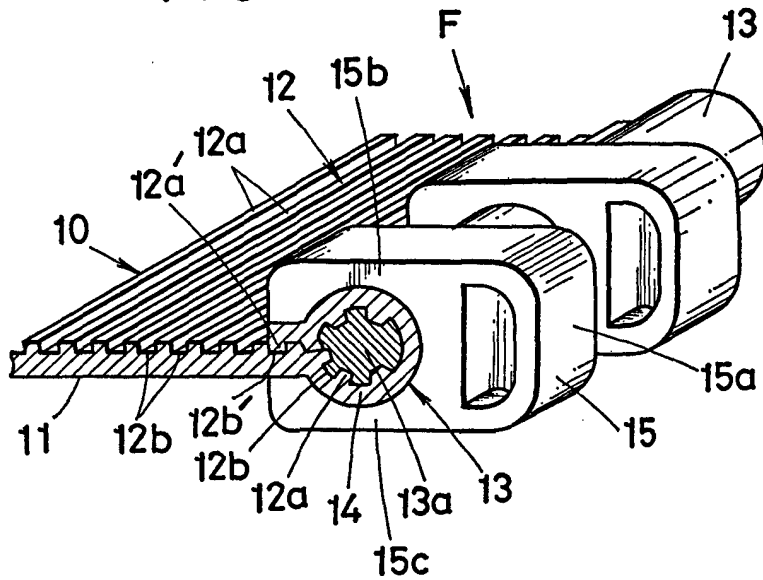
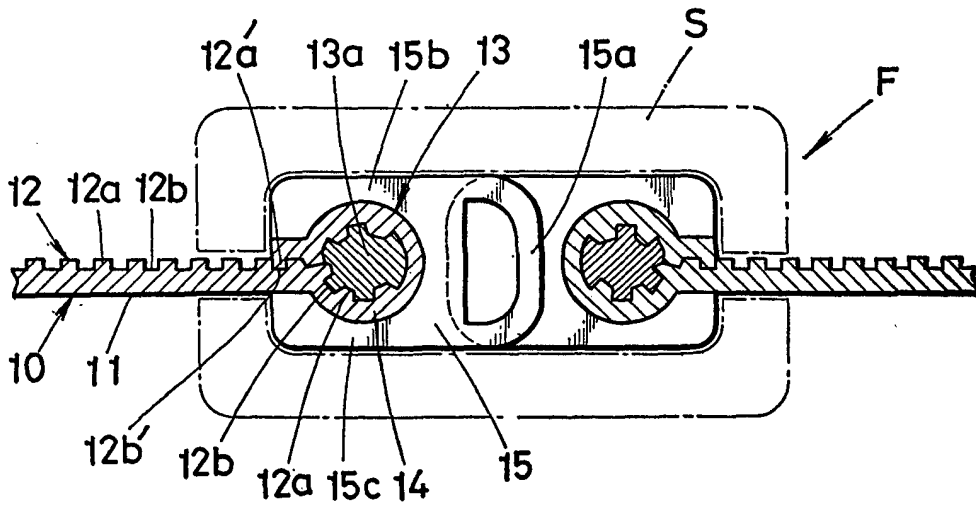


FIG. 2



BARCELONA, 28 DIC. 1974

P. A. M. CURELL SUÑOL

Alvarez