

208896



F.C. 23-6-1976

Int. C. A G S H

EXPEDIENTE: MODELO DE UTILIDAD

Titular: D. ENRIQUE DE LA FLOR SORNI

Nacionalidad: Española

Domicilio: Avda. Giorgeta, nº 41-7º - VALENCIA-7

Objeto: "HUCHA DE JUGUETE"

Prioridad:

### MEMORIA DESCRIPTIVA

5 En la presente Memoria Descriptiva y con la ayuda del plano adjunto, van a quedar expuestas las características que ofrece una hucha de juguete, que reúne las condiciones de utilidad propia de estos auxiliares del ahorro doméstico, a la vez que por su cualidad de juguete supone para los niños un atractivo importante, que contribuye a aumentar o a fomentar la inclinación del niño hacia el ahorro. Si a ello agregamos su novedad en España, hemos de convenir en que merece se otorgue el privilegio de su exclusiva explotación industrial y comercial, 10 que se dispensa al amparo del Estatuto-Ley de Propiedad



### Industrial.

15 Para mejor comprensión de las características que ofrece este juguete tan utilitario, hemos considerado imprescindible la aportación de una lámina de dibujos, en la que se recoge un caso práctico de realización, con la natural advertencia de que estos dibujos se aportan a título de ejemplo y por ello deberán ser considerados en su más amplio sentido y sin limitación alguna.

20 La figura 1ª nos muestra a la hucha en su posición cerrada, y en sección vertical de su alzado lateral, que en la figura 2ª se nos muestra abierta para que el niño coloque la moneda; la figura 3ª nos muestra una vista frontal en la que la mitad superior se halla separada de 25 la inferior, aquella abierta en la forma en que se ha de colocar la moneda, y la inferior en sección vertical, para mostrar su organización; por último, la figura 4ª nos muestra en planta de la plataforma en la que se deposite la moneda.

30 La hucha, exteriormente adopta la forma esférica y de un animal grotesco, con dos apéndices inoperantes a modo de ojos en la parte superior de la hucha, y de una plataforma o base que tiene la forma de unos pies desmesurados.

35 Refiriéndonos a las precitadas figuras, señalamos con -1- a la carcasa semiesférica superior hueca, con sus apéndices a modo de ojos -2-, que comporta interiormente dos tabiques paralelos -3-, entre los que queda situada una pieza -4- con una abertura o ranura -5- para el paso 40 de las monedas como más adelante se verá. Entre los tabiques -3-, queda subtendido un eje metálico de giro -6-.



45

en la que se articula la plataforma -7-, impulsada constantemente por un muelle -8-. En la parte anterior y también dentro de la carcasa -1-, existe una uñeta descendente -9-.

50

La plataforma intermedia -7-, ofrece en su parte superior un cajeadado -10-, para depositar la moneda, que ofrece una parte redondeada interrumpida por el orificio pasante -11-, a través del cual pasará la uñeta -9- de la carcasa superior, para desplazar la moneda situada en el cajeadado -10- hacia el interior de la hucha. También

55

existe otro orificio pasante -12-, aproximadamente situado en el centro geométrico del cajeadado -10-, por el que sobresaldrá, desde abajo una uñeta -13-, solidaria del brazo basculante -14-, con eje en -15- y que dispone de otro brazo, por debajo de la plataforma, que señalamos con -16-, con la muesca inferior -17-, capaz de acoger y retener al extremo -18-, de un brazo -19-, portador de una copilla de succión -20-, y cuyo brazo es solidario

60

de la carcasa superior -1-, de forma que cuando está cerrada se abre en la posición mostrada en la figura 2ª, para la colocación de una moneda sobre la plataforma intermedia -7-, bascula el brazo -19- hacia arriba hasta que la copilla se adhiera como ventosa sobre la cara inferior de aquella plataforma, para que ésta quede en perfecta horizontalidad en tanto que la carcasa superior se abre, y pueda colocarse la moneda en el cajeadado y sobre la uñeta -13-.

65

Una vez descienda la carcasa superior y la uñeta -9- desplace la moneda, hundirá aquella uñeta -13-, y deshará el enganche del extremo -18- en la muesca -17-, liberando la copilla de la succión que realizaba,

70



75

en cuyo momento y por el efecto del muelle, la carcasa superior -1- descenderá sobre la plataforma intermedia -7-, cerrándose la hucha y pasando la moneda a través de la ranura -5-, al depósito inferior de forma semiesférica y que designamos con -21-.

80

Esta mitad inferior hueca -21-, dispone de un tabique -22-, que separa la cavidad -23- de recepción de monedas, de la cavidad menor -24-, en la que se sitúa el brazo -19-, quedando vinculada esta carcasa inferior con la plataforma intermedia, mediante tornillos situados en los huecos -25- y torreones -26-.

85

Esta carcasa inferior, ofrece un orificio en su base, señalado con -27-, para extracción de las monedas, con muescas contrapuestas, para la adaptación mediante giro de bayoneta de la tapa -28-, que se resuelve en forma de una base que adopta la forma de unos pies grotescamente desmesurados -30-, y que mediante un pequeño giro descubre el mencionado orificio.

90

Las partes posteriores de ambas carcasas disponen de unos dientes o uñetas -29-, defasados los de arriba respecto a los de abajo, y que permiten la apertura de la carcasa superior respecto a la inferior.

95

Suficientemente descrita la estructura objeto de este Modelo, sólo resta manifestar que serán variables, las circunstancias de materiales, tamaños y formas, así como otros detalles de carácter constructivo, siempre y cuando no afecten a su esencialidad, que se resume en la siguiente

100

N O T A

Los puntos que se reivindican en el presente Modelo



lo de Utilidad, son:

105 12.- Hucha de juguete, que se caracteriza por es-  
tar constituida por dos carcadas huecas semiesféricas,  
la inferior con un orificio en su base, que se obtura con  
una tapa de cierre de bayoneta, con unas extensiones a  
modo de pies grotescos, y que dispone en su interior de  
un tabique que configura la cavidad mayor para almace-  
namiento de las monedas, separado de otra cavidad menor  
110 donde se ubica parte del mecanismo que posee una plata-  
forma circular intermedia, a la que se une aquella me-  
diante tornillos, y cuya plataforma intermedia, dispone  
en su parte superior de un cajado semicircular para si-  
tuar las monedas, con dos orificios pasantes, uno que per-  
mite de arriba a abajo el paso de una uñeta solidaria de  
115 la carcada superior, que empujará a la moneda para que  
caiga en la carcada inferior, y otro orificio que permite  
el paso de abajo a arriba de una uñeta, sobre la que se  
situará la moneda, y cuya uñeta es solidaria de una pie-  
za basculante en un eje, que dispone al otro lado, pero  
120 debajo de la plataforma de una corta prolongación con  
entalla en su parte inferior, capaz de acoger y retener  
momentáneamente a la extensión de un brazo solidario de  
la carcada superior, y portador de una copilla de suc-  
ción, orientada hacia arriba, capaz de prender como ven-  
tosa sobre la parte inferior de la plataforma interme-  
125 dia, cuando se abre la carcada superior para dejar visi-  
ble dicha plataforma intermedia, y cuya copilla se des-  
prenderá cuando se abata dicha carcada superior, tras ha-  
ber dejado dentro la moneda, que al cerrarse aquella pa-  
130 sará a la carcada inferior, estando vinculadas la carcadas



135

superior y la plataforma intermedia, mediante adecuado eje horizontal, con muelle que compele de abajo a arriba a la plataforma, disponiendo las dos carcadas en la parte concurrente cuando está cerrada la hucha, de unos dientes defasados, que permiten su entrecruzado para la respectiva apertura. Y

140

2ª.- "HUCHA DE JUGUETE", de conformidad en un todo en lo esencial y fines industriales a lo descrito en la precedente Memoria Descriptiva y gráficamente representado en las figuras del plano adjunto para su mejor comprensión.

Esta Memoria consta de SEIS hojas, escritas o mecanografiadas por una sola cara y a doble espacio en 142 líneas.

Valencia, a 27 de Diciembre de 1974

Por autorización del interesado.

*M. Le Valle*

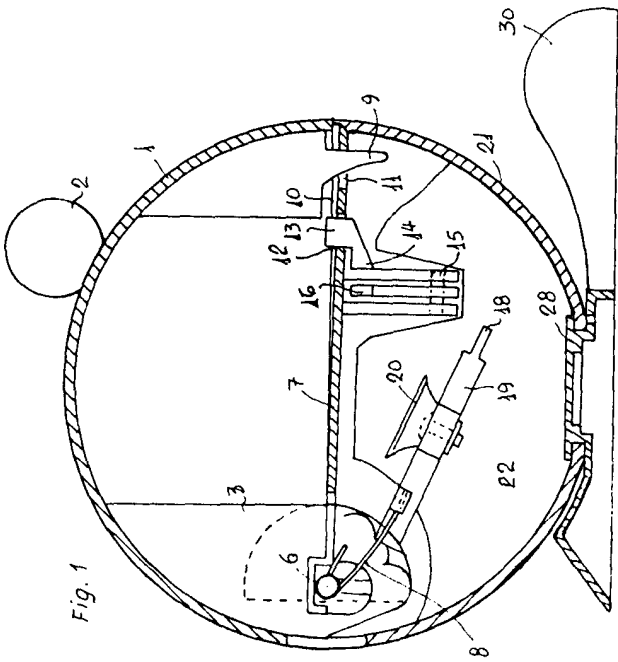


Fig. 1

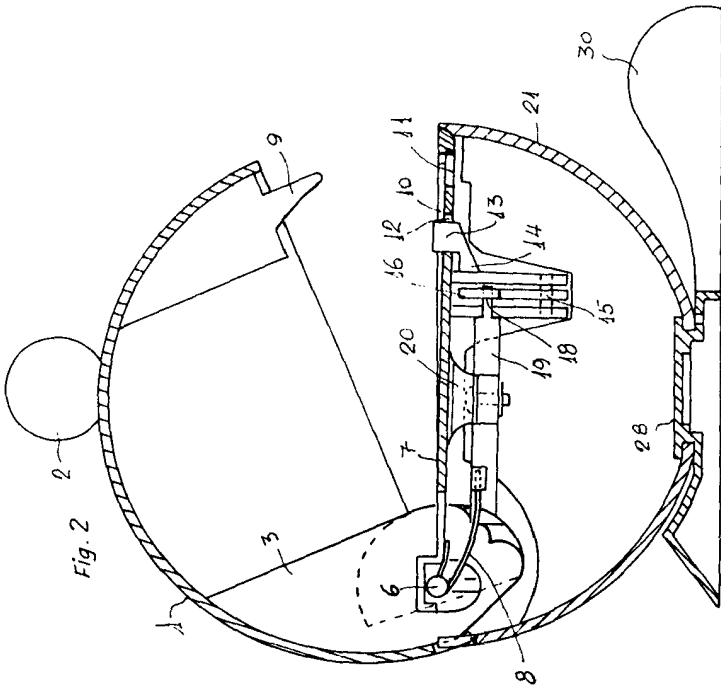


Fig. 2

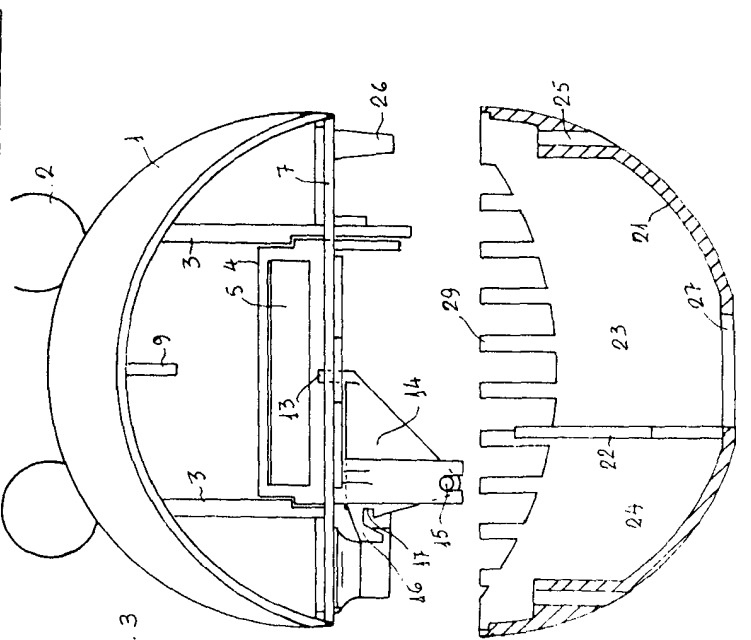


Fig. 3

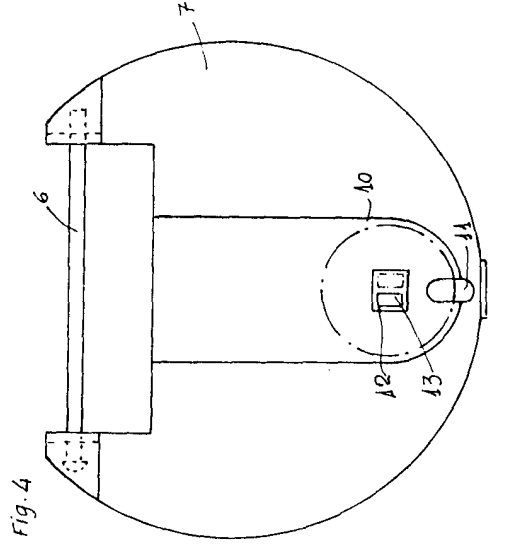


Fig. 4

Escola variable  
 Valencia, Diciembre 1974  
 P.A.  
*[Handwritten signature]*