

208886

- 3 EN



MEMORIA DESCRIPTIVA

que se acompaña a la solicitud de registro de un Modelo de Utilidad por veinte años, en España, por "MENSULA — PERFECCIONADA", a favor de "UMBERTO CONFALONIERI & C.", entidad de nacionalidad italiana, residente en 20034 — Giussano (Milán)(Italia), con domicilio en Via Prealpi, nº 11.

- - -

El presente Modelo de Utilidad tiene por objeto un especial tipo de ménsula cuyas características, — sumamente ventajosas con respecto a las ménsulas hasta ahora conocidas y utilizadas, pueden resumirse así:

5.

A).— La escuadra constitutiva de la ménsula — propiamente dicha puede ser incorporada a su soporte o separada de él con las máximas facilidad y rapidez.

10.

B).— La pieza que sirve de soporte a la ménsula y de base de fijación de la misma es susceptible, — después de su anclaje, de ser regulada en altura y verticalidad.

C).— La ménsula lleva anoviblemente incorporados los medios necesarios para un exacto montaje y una



segura sujeción del anaquel.

5. D).- La ménsula, después de quedar totalmente instalada, admite una sencilla y rápida regulación de nivel, lo que resulta sumamente útil en cuanto que hace posible la obtención de planos perfectamente horizontales con una pluralidad de ménsulas, aún en el caso de que éstas no hubiesen sido instaladas con precisión.

10. La descripción de las distintas partes del objeto en cuestión se hará a continuación con ayuda de los dibujos de la adjunta hoja de planos, en los que se representa un modo de realización de la invención presentado a título de ejemplo y sin carácter limitativo, por lo que sus variantes de cualquier índole, mientras sean meramente accidentales y no determinen la obtención de un resultado industrial nuevo y distinto, deben considerarse incluidas dentro del ámbito de protección dimanante del registro que se solicita.

15. En la figura 1ª se representa, en vista en perspectiva, un despiece de la ménsula objeto de la invención.

20. En las figuras 2ª y 3ª se representan sendas vistas en alzado frontal y en sección transversal de la pieza de soporte y fijación de la escuadra constitutiva de la ménsula propiamente dicha.

25. En la figura 4ª se representa una vista en perspectiva por detrás de la escuadra constitutiva de la ménsula propiamente dicha.

30. En la figura 5ª se representa una vista similar a la de la figura 4ª, aunque en ella se ilustra la escuadra constitutiva de la ménsula propiamente dicha con la pieza de montaje y fijación del anaquel incorporada.



En dichas figuras se indica:

5. Con el nº 1, la pieza de base de la ménsula, es decir, la pieza que sirve de soporte a la escuadra constitutiva de la ménsula propiamente dicha y por medio de la cual se fija ésta directamente al muro, si se trata de montar un solo anaquel o plano, o a un montante, en el caso de tener que disponer distintos anaqueles o planos superpuestos. Dicha pieza adopta la forma general aproximada de un trapecio ligeramente más estrecho por su parte superior que por la inferior y está provista de sendos rebordes longitudinales en ambos lados.

10. Con el nº 2, una abertura pasante, avellanada y horizontalmente alargada que la pieza 1 lleva practicada en su parte superior para la introducción de uno de los tornillos de fijación de dicha pieza y de la ménsula toda al muro o al montante anteriormente citado. La forma horizontalmente alargada de tal abertura permite, después de anclado el tornillo, corregir la verticalidad de la pieza en grado equivalente a la longitud de dicha abertura.

15. Con el nº 3, otra abertura pasante y avellanada, aunque verticalmente alargada, que la pieza 1 lleva practicada en su parte inferior para la introducción del otro tornillo de fijación de dicha pieza y de la ménsula toda al muro o al mencionado montante. La forma verticalmente alargada de tal abertura permite, después de anclado el tornillo, modificar la altura de la pieza en grado equivalente a la longitud de dicha abertura.

20. Con el nº 4, la ménsula propiamente dicha, constituida por una pieza en forma de ángulo recto de -



lados desiguales, el mayor de los cuales es el que actúa como soporte del anaquel, mientras que el menor es el destinado a quedar adosado al muro o al montante.

5. Con el nº 5, los orificios pasantes que lleva practicados el lado mayor o lado horizontal de la ménsula 4 para la introducción de sendos tornillos de fijación del anaquel que sobre él se deposite.

10. Con el nº 6, un cajeadado longitudinal que el lado menor o lado vertical de la ménsula 4 lleva practicado en su parte posterior y que es accesible por los bordes superior e inferior del mismo. Este cajeadado adopta la misma forma general de la pieza 1, es decir, la forma de un trapecio ligeramente más estrecho por su parte superior que por la inferior, y presenta en ambos
15. lados o paredes sendos rebajos longitudinales, de tal forma que, una vez fijada dicha pieza 1 al muro o al montante en que la ménsula haya de ir instalada, basta con enfilear el extremo superior o más estrecho de la misma por el extremo inferior o más ancho y abierto del
20. cajeadado de la ménsula, de manera que los rebordes longitudinales laterales de la primera coincidan con los rebajos longitudinales laterales del segundo. Tirando entonces de la ménsula hacia abajo se conseguirá que dicha pieza 1 se deslice a lo largo del mencionado cajeadado hasta quedar completamente alojado en él, determinándose así que la ménsula quede firmemente colgada de la
25. pieza 1, aunque con posibilidad de ser separada de ella en cualquier momento mediante el desplazamiento de la ménsula en sentido inverso al indicado, esto es, empujándola hacia arriba para provocar la salida de la pieza 1 del cajeadado en que permanecía alojada.
- 30.



5. Con el nº 7, un pequeño saliente prismático - rectangular que emerge del fondo del cajeadado 6 y por la parte superior del mismo, a una altura calculada para que, cuando la pieza 1 ha quedado completamente alojada en el interior de dicho cajeadado, el borde superior de aquélla quede en contacto con la base inferior de tal saliente.

10. Con el nº 8, un vástago roscado, sin cabeza, que atraviesa verticalmente al saliente 7, de manera que su punta sobresalga por la base inferior del mismo hasta quedar apoyada sobre el borde superior de la pieza 1, cuando ésta está alojada en el cajeadado 6. Roscándose entonces más o menos a fondo este vástago en el interior del saliente en que se aloja se consigue, mediante su apoyo sobre la pieza 1, aumentar o disminuir la altura de la ménsula 4, es decir, regular su nivel, lo que resulta sumamente útil en cuanto que hace posible la obtención de planos perfectamente horizontales con una pluralidad de ménsulas, aún en el caso de que éstas no hubiesen sido instaladas con precisión.

15. Con el nº 9, la pieza que va amoviblemente incorporada a la ménsula 4 como elemento de montaje y fijación del correspondiente anaquel. Esta pieza está constituida a su vez por una pequeña escuadra de la misma anchura que dicha ménsula y aparece dispuesta de manera que su lado vertical -contra el que ha de apoyarse el canto posterior del anaquel y cuya altura, por tanto, varia de acuerdo con el grosor de éste- constituye una a modo de prolongación superior del lado vertical de la ménsula, en tanto que el lado horizontal sobrevuela en paralelo al lado horizontal de la ménsula para aprisio-



nar contra él al anaquel.

5. Además, el lado vertical de esta pieza en escuadra se prolonga por su parte libre en dos a modo de patillas (9a), que se alojan en la parte superior del cajado 6, sin sobresalir de él, y que circundan al saliente 7 en todo su contorno salvo en una pequeña zona correspondiente al centro de su base inferior, a fin de no impedir ni dificultar la salida por ella de la punta del vástago roscado 8.

10. Con el nº 10, un vástago roscado y provisto de gruesa cabeza, que atraviesa el lado horizontal de la pieza 9 en forma de escuadra para que su punta, roma, contribuya a aprisionar el anaquel contra la superficie superior del lado horizontal de la ménsula.

15. NOTA

Descritos suficientemente el objeto del presente Modelo de Utilidad y sus diferentes partes, se declara que lo que constituye su esencialidad y para lo que se pide la correspondiente protección es lo que se concreta en las siguientes reivindicaciones:

20. 1a.- Ménsula perfeccionada, caracterizada por que la pieza que sirve de soporte a la escuadra constitutiva de la ménsula propiamente dicha y por medio de la cual se fija ésta directamente al muro, si se utiliza para el montaje de un solo anaquel o plano, o sobre un montante o carril adecuado, cuando hay que disponer distintos anaqueles o planos superpuestos, adopta la forma aproximada de un trapecio más estrecho por su parte superior que por la inferior y presenta sendos rebordes longitudinales en ambos lados, habiéndose dotado a los orificios pasantes que en dicha pieza permiten la

25.

30.



- introducción de los correspondientes medios de fijación de una forma alargada, en sentidos perpendiculares entre sí, que permite regular o modificar la altura y verticalidad de la pieza después de fijada, colgándose de ella la escuadra constitutiva de la ménsula, de forma -
5. amovible, mediante la introducción por deslizamiento de tal pieza en un cajado, de forma acorde con la de dicha pieza, que al efecto presenta el lado vertical de -
10. la ménsula y del fondo del cual emerge un pequeño saliente prismático situado a una altura calculada para que, cuando la pieza de soporte ha quedado completamente alojada en el interior de tal cajado, el borde superior -
15. de la misma quede en contacto con la base inferior de - tal saliente y en disposición de ser atacado por la punta de un vástago roscado que atraviesa verticalmente al aludido saliente, de tal manera que, al roscar más o menos a fondo dicho vástago, se consigue aumentar o disminuir la altura de la ménsula, es decir, regular su nivel y obtener planos perfectamente horizontales con una
20. pluralidad de ménsulas, aún en el caso de que éstas no hubiesen sido instaladas con precisión.

25. 2º.- Ménsula perfeccionada, según la reivindicación 1º, caracterizada, además, por que la escuadra constitutiva de la ménsula propiamente dicha lleva amoviblemente incorporada una segunda escuadra que actúa como elemento de montaje y fijación del correspondiente anaquel y cuya altura, por tanto varía con arreglo al grosor de éste, acoplándose dicha segunda escuadra a la ménsula mediante unas patillas de que a tal efecto va -
30. provista en el borde de uno de sus lados y que, alojándose en el cajado del lado vertical de la ménsula, sin



sobresalir de él, circundan al saliente situado en el fondo de dicho cajeadado en todo su contorno salvo en la zona por la que emerge la punta del vástago roscado.

3ª.- Ménsula perfeccionada.

Todo según se describe y reivindica en la presente Memoria descriptiva que consta de ocho hojas debidamente foliadas y escritas a máquina por una sola de sus caras y se representa en la adjunta hoja de planos.

Madrid, 3 de enero de 1.975

EL AGENTE:
P.P.

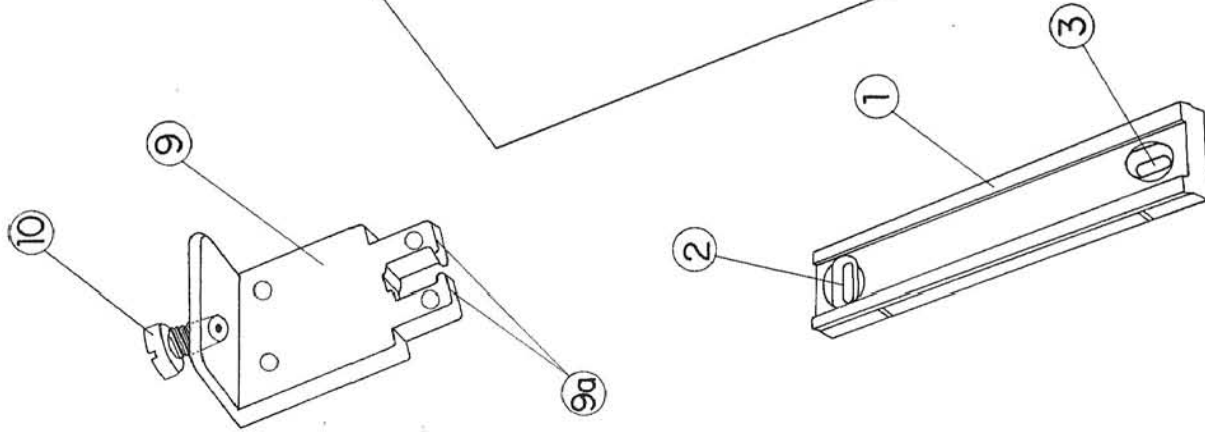


FIGURA 1ª

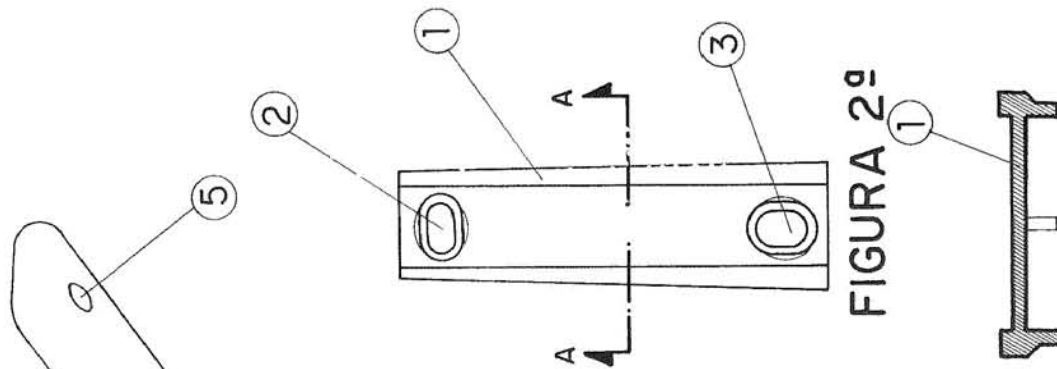


FIGURA 2ª

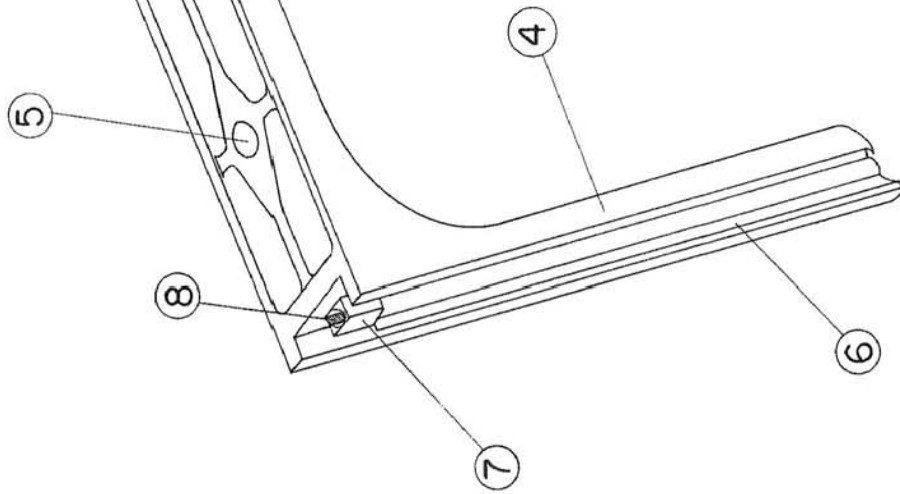


FIGURA 4ª

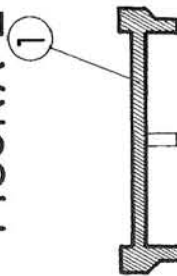
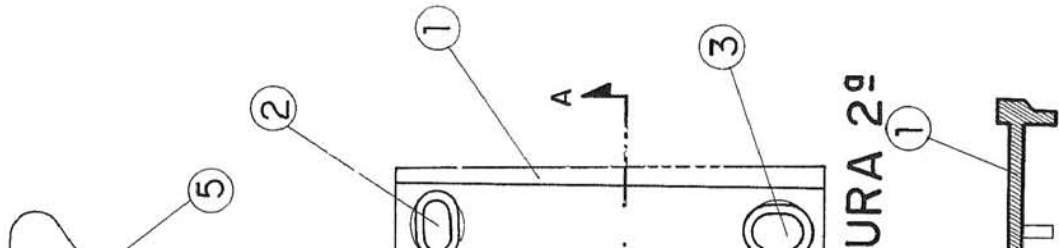


FIGURA 3ª



URA 2ª

URA 3ª

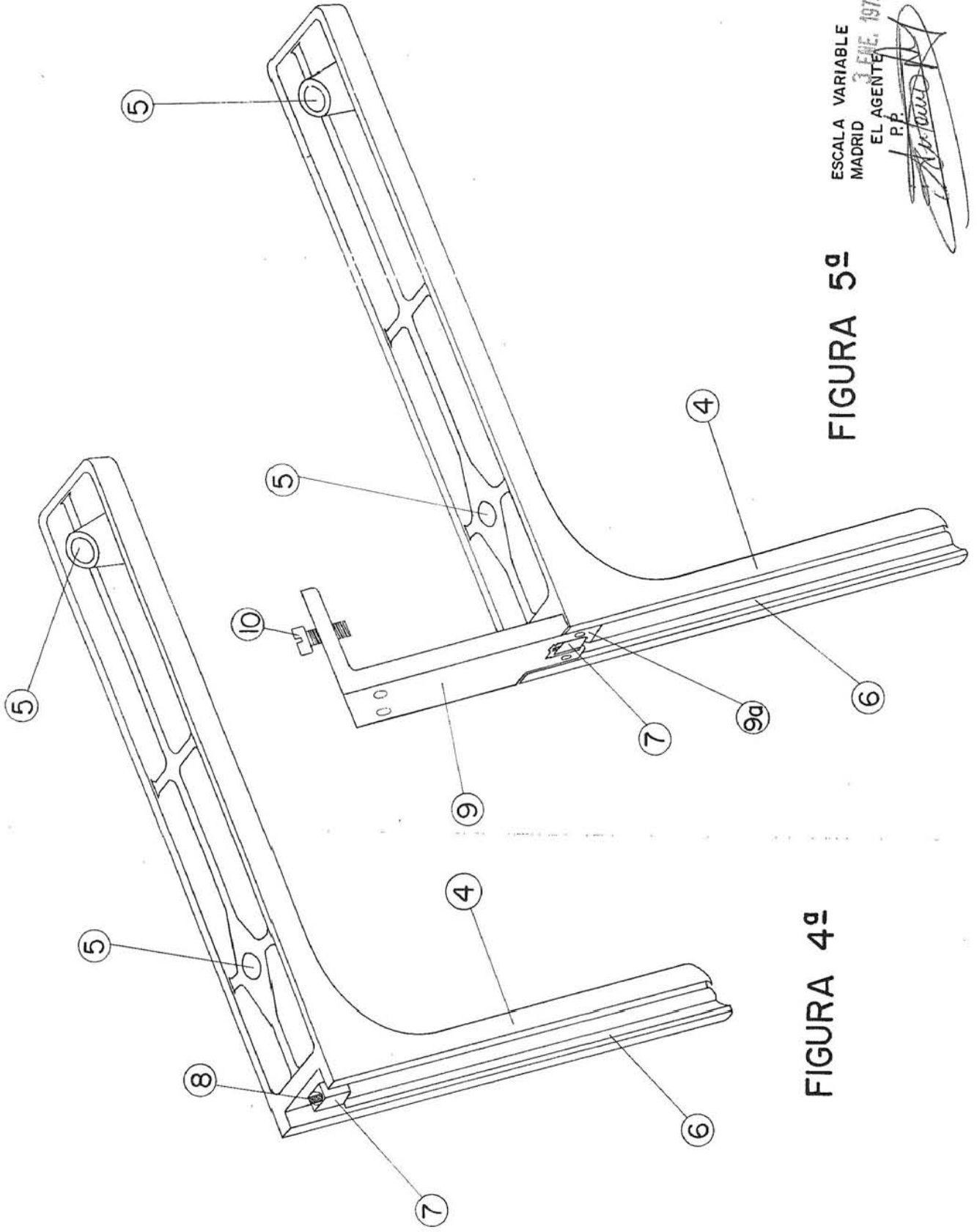


FIGURA 4ª

FIGURA 5ª

ESCALA VARIABLE
 MADRID 3 JUN. 1975
 EL AGENTE
 I.P.P.