

208884



2 TABL

F. E. 3-12-1946

IND. AUT. F U S F

No. 208.884

MEMORIA DESCRIPTIVA

correspondiente a la solicitud de concesión de un...

MODELO DE UTILIDAD

SOLICITANTE: BRONCES CASTELLANO, S.L.

RESIDENCIA: Polígono Industrial Virgen de la Salud

Parcela 6 - CHIRIVELLA (Valencia)

ENUNCIADO: DISPOSITIVO RECUPERADOR PARA PICA-

PORTES, PERFECCIONADO.

Prioridad: Patente n.º del

208884



1

El Estatuto vigente sobre Propiedad Industrial, de 26 de Julio de 1929, en su texto refundido publicado el 30 de Abril de 1930, establece los caracteres de patentabilidad de las invenciones de tipo industrial que tienen por objeto obtener ventajas sobre lo ya conocido, admitiendo por consiguiente como patentables, las nuevas máquinas, aparatos, instrumentos, procesos de fabricación, etc. La amplitud de conceptos previstos como patentables, ha llevado al legislador a aclarar (Artº. 46) que la enumeración contenida en dicho cuerpo legal es puramente enunciativa y no limitativa, haciéndola extensiva incluso a los descubrimientos de tipo científico (Artº. 47).

5

10

15

El Decreto de 26 de Diciembre de 1947, recogiendo la Orden de 18 de Noviembre de 1935, confirma el criterio legal de que también serán patentables los instrumentos, objetos, ó partes de los mismos, que aporten a la función a que son destinados, un beneficio o efecto nuevo, y en definitiva que constituyan una mejora sustancial sobre lo anteriormente conocido.

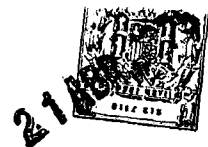
20

25

30

Pues bien, a tenor de lo expuesto, y en base al articulado que recoge los conceptos expresados, debe considerarse, que la invención a que se refiere la presente memoria, constituye una novedad industrial, con características y ventajas que la hacen merecedora del privilegio de explotación exclusiva que por ella se solicita, premiando así los méritos de quien aporta a la industria del país una mejora efectiva y precisamente comprendida entre las enunciadas por la Ley como patentables. (Arts. 46 y 47 en relación con el 171, en su nueva redacción afectada por la Orden de 18 de Noviembre de 1.935).

20 8884



1

La presente invención, según se expresa en el enunciado de esta memoria descriptiva, consiste en un dispositivo recuperador para picaportes, que ha sido considerablemente perfeccionado en algunos aspectos fundamentales en orden a mejorar su estructura y eficacia.

5

Ya existen en el mercado, dispositivos recuperadores para picaportes o manivelas de accionamiento de cerraduras que están especialmente destinados a aquellos picaportes o manivelas que incorporan montado el embellecedor.

10

Los perfeccionamientos que se aportan en la presente invención, están determinados por el conjunto de los elementos que integran el dispositivo que se presenta, cuya forma especial permite un sencillo montaje al tiempo que establece la posibilidad, con solo el cambio de posición de una de las piezas que lo integran, de utilizar el mando a derechas o izquierda, según la posición de giro de la puerta a que se aplique.

15

Para complementar la descripción que seguidamente se va a realizar y con el fin de ayudar a la mejor comprensión de las características del invento, se acompaña con la presente memoria descriptiva, un juego de dibujos en donde se ha representado lo siguiente:

20

La figura 1ª muestra una vista en alzado posterior de todos los elementos que componen el dispositivo, en su posición de montaje.

25

Por último, la figura 2ª representa una vista en planta de tres de las diferentes piezas que componen el dispositivo-.

30

Como puede observarse, a tenor de los planos comentados, el dispositivo recuperador para picaportes, -

208884



1 comprende en la cara interna del embellecedor 1, un espigón
2 con chaflanes 3 alrededor del orificio cuadrado 4, por el
que pasa el cuadradillo de la cerradura.

5 Alrededor del espigón 2 y entre el embellece-
dor 1 y la manivela 5, está ubicado el muelle recuperador,
cuyos extremos 6 y 7 quedan retenidos en sendas ranuras si-
métricas 8 y 9.

10 El extremo 7 del muelle es susceptible de ser
retenido por una prolongación radial 10, de una pieza pla-
na 11, montada sobre el espigón 2, con la interposición de
un resorte de collar 12.

15 La prolongación radial 10, está además reteni-
da por la parte contraria, mediante una de las extensiones
13' de una placa 13 superior que presenta su zona central
inferior con un vaciado semicircular.

Por su parte, el extremo 6 del muelle, queda
retenido por uno de los extremos de la ranura 8.

20 A base de esta estructura, para cambiar la po-
sición de la cerradura, bastará simplemente con girar 180º
la prolongación radial 10, para quede ésta retenida por el
extremo 6 del muelle y la extensión opuesta 13' de la placa
superior 13.

La placa superior 13 queda montada sobre la pla-
ca del embellecedor 1, mediante un tornillo 14.

25 No se considera necesario hacer más extensa es-
ta descripción, para que cualquier persona experta en la ma-
teria comprenda perfectamente cual es la idea que se desea
registrar, así como las ventajas que de su realización in-
dustrial han de derivarse.

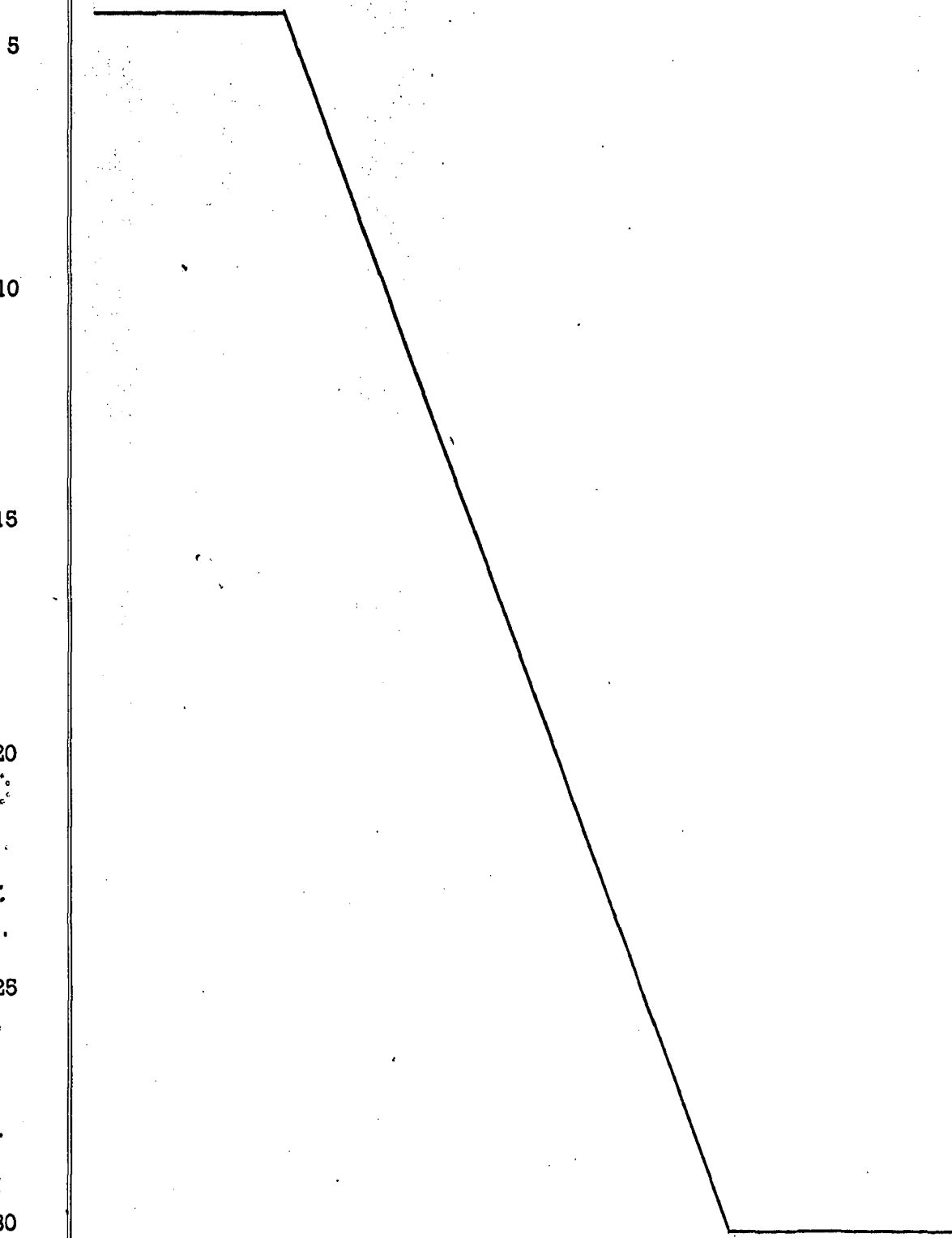
30 Por todo ello y para evitar posibles imita-
ciones, se presenta esta solicitud pidiendo la explota-



208884

21

1 ción en exclusiva de la idea descrita, de acuerdo con las
consideraciones y puntos que se desean reivindicar, que
se concretan en las páginas siguientes:



20
25
30

208884



21 ABR 1975

1
5
10
15
20
25
30

Hecha la descripción a que se refiere la memoria que antecede, es preciso insistir en que los detalles de realización de la idea expuesta, pueden variar, es decir, que pueden sufrir pequeñas alteraciones, basadas siempre en los principios fundamentales de la idea, que son en esencia los que quedan reflejados en los párrafos de la descripción hecha. En efecto, el Artículo 48 del Estatuto vigente sobre Propiedad Industrial, establece como no patentables, en su apartado tercero, "los cambios de forma, dimensiones, proporciones y materias de un objeto ya patentado" fijando así el criterio del legislador en el sentido de que patentada una idea que pueda dar lugar a una realidad práctica e industrializable, nadie podrá apoyarse en ella para, a pretexto de haber introducido ligeras modificaciones, presentarla como nueva y propia.

Este principio, en cuanto al alcance de la protección del objeto patentado se refiere, se halla confirmado por numerosas Sentencias del Tribunal Supremo, y entre ellas, como más terminantes, en las de fechas 16 de octubre de 1954, 23 de enero de 1959, 20 de marzo de 1964 y otras.

Establecido el concepto expresado, en cuanto a la amplitud que debe darse a la protección solicitada, se redacta a continuación la Nota de Reivindicaciones, de acuerdo con lo que se establece en el último párrafo del apartado tercero del Artículo 100 de la Ley, sintetizando así las novedades que se desean reivindicar:

NOTA DE REIVINDICACIONES

En resumen, el privilegio de explotación exclusiva que se solicita, recaerá sobre las reivindicaciones siguientes:

208884



1
5
10
15
20
25
30

1. DISPOSITIVO RECUPERADOR PARA PICAPORTES, PERFECCIONADO, que esencialmente se caracteriza por (comprender en la cara interna del embellecedor un espigón con chafanes alrededor del orificio cuadrado por el que pasa el cuadradillo de la cerradura, estando los extremos del muelle recuperador retenidos en sendas ranuras simétricas, uno de cuyos extremos es susceptible de ser retenido por una prolongación radial de una pieza plana montada sobre el espigón, con la interposición de un resorte de collar, estando además retenida la prolongación radial, por la zona contraria, mediante una de las extensiones de una placa superior que presenta su zona central inferior con un vaciado semicircular, todo ello de tal manera que para cambiar la posición de la cerradura, bastará simplemente con girar 180º la prolongación radial, para que quede esta retenida entre el otro extremo del muelle y la extensión opuesta de la placa superior.

2. Se reivindica por último como objeto sobre el que ha de recaer el Modelo de Utilidad que se solicita: DISPOSITIVO RECUPERADOR PARA PICAPORTES, PERFECCIONADO.

Todo tal y como queda descrito y reivindicado en la presente Memoria descriptiva que consta de siete páginas mecanografiadas y dibujos adjuntos.

Madrid, 3 de enero de 1975
BERNARDO UNGRIA
P.P.

20 888 4

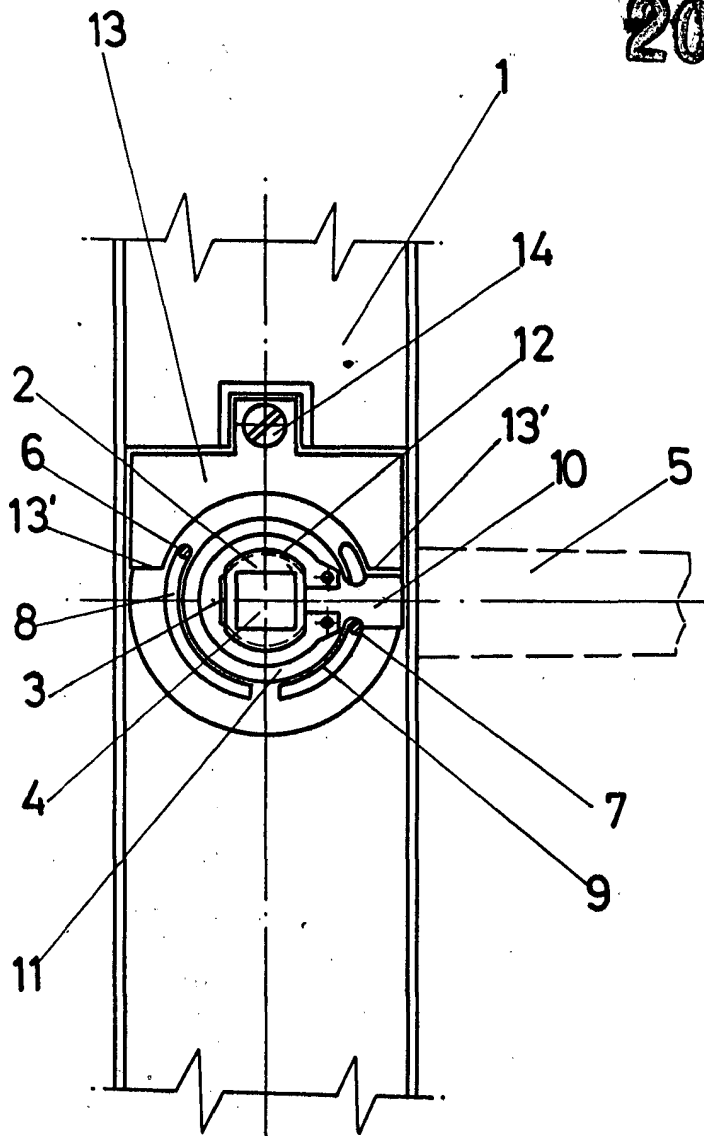


FIG - 1

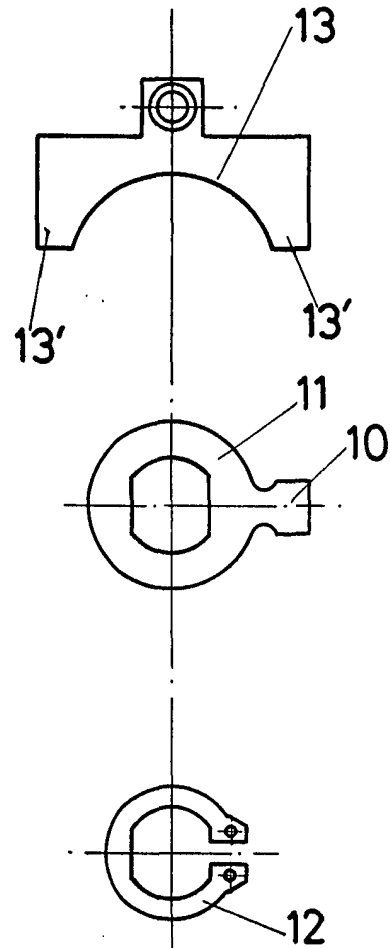


FIG - 2

ESCALA VARIABLE

Madrid, 3 de enero de 1975

BERNARDO UNGRIA

P. P.