

208881



F. C. 23-6-1916

INT. CLAS. A 67 C

NUMERO 208.881

MEMORIA DESCRIPTIVA

correspondiente a la solicitud de concesión de un...

MODELO DE UTILIDAD

SOLICITANTE: D. ENRIQUE TARIN GUILLOT

RESIDENCIA: San Francisco, 42 ALDAYA (VALENCIA)

ENUNCIADO: BANQUETA DE BAÑO PERFECCIONADA.

Prioridad: Patente n.º del

20²-
200001



1

El Estatuto vigente sobre Propiedad Industrial, de 26 de Julio de 1929, en su texto refundido publicado el 30 de Abril de 1930, establece los caracteres de patentabilidad de las invenciones de tipo industrial que tienen por objeto obtener ventajas sobre lo ya conocido, admitiendo por consiguiente como patentables, las nuevas máquinas, aparatos, instrumentos, procesos de fabricación, etc. La amplitud de conceptos previstos como patentables, ha llevado al legislador a aclarar (Artº. 46) que la enumeración contenida en dicho cuerpo legal es puramente enunciativa y no limitativa, haciéndola extensiva incluso a los descubrimientos de tipo científico (Artº. 47).

5

10

15

El Decreto de 26 de Diciembre de 1947, recogiendo la Orden de 18 de Noviembre de 1935, confirma el criterio legal de que también serán patentables los instrumentos, objetos, o partes de los mismos, que aporten a la función a que son destinados, un beneficio o efecto nuevo, y en definitiva que constituyan una mejora sustancial sobre lo anteriormente conocido.

20

25

30

Pues bien, a tenor de lo expuesto, y en base al articulado que recoge los conceptos expresados, debe considerarse, que la invención a que se refiere la presente memoria, constituye una novedad industrial, con características y ventajas que la hacen merecedora del privilegio de explotación exclusiva que por ella se solicita, premiando así los méritos de quien aporta a la industria del país una mejora efectiva y precisamente comprendida entre las enunciadas por la Ley como patentables. (Arts. 46 y 47 en relación con el 171, en su nueva redacción afectada por la Orden de 18 de Noviembre de 1.935).



20881

1

Pasando a describir el objeto de la invención para la cual se solicita el presente privilegio de modelo de utilidad, se hace constar que la finalidad de la idea que vamos a describir, es proporcionar al mercado y al público en general, una banqueta de baño, que ha sido sensiblemente perfeccionada, en orden a mejorar su funcionalidad y eficacia.

5

Son conocidas las banquetas de baño, que incorporan un receptáculo debajo del asiento, previsto para contener los artículos de limpieza del calzado, o cualquiera otros, constituyendo su acceso en unos casos el propio tablero de asiento que es abatible y en otros un acceso lateral a modo de cajón.

10
15

La banqueta que ahora se presenta, lleva fijada a sus patas una caja, a una cierta distancia del asiento la cual está capacitada para incorporar un cajón, o ser dotada de tapas en su parte superior, o llevar ambos accesos, con lo cual además de facilitar la operación de extracción el mueble dispone de una balda supletoria constituida por el frente superior de la caja que añade una posibilidad más al dispositivo.

20

Para complementar la descripción que seguidamente se va a realizar y con el fin de ayudar a una mejor comprensión de las características del invento, se acompaña la presente memoria descriptiva como parte integrante de la misma, de una hoja única de planos en la que su única figura se ha representado en perspectiva, la banqueta objeto de la invención, con sus dos accesos posibles dibujados en línea discontinua.

25

30

A la vista de esta figura, se observa como la



1

banqueta, incorpora convenientemente fijada a sus patas (1) una caja (2) de forma y dimensiones adecuadas, la cual puede incorporar un cajón de extracción lateral (3), o un acceso superior mediante dos puertas abatibles (4), o bien presenta conjuntamente los dos accesos.

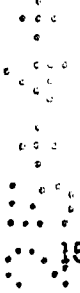
5

No se considera necesario hacer mas extensa esta descripción para que cualquier persona perita en la materia comprenda perfectamente la idea que se desea patentar, así como las ventajas que de su realización industrial han de derivarse.



10

Por todo ello y para evitar posibles imitaciones se presenta esta solicitud, pidiendo la explotación exclusiva de la idea descrita, de acuerdo con las consideraciones y puntos que se desean reivindicar que se concretan en las páginas siguientes:

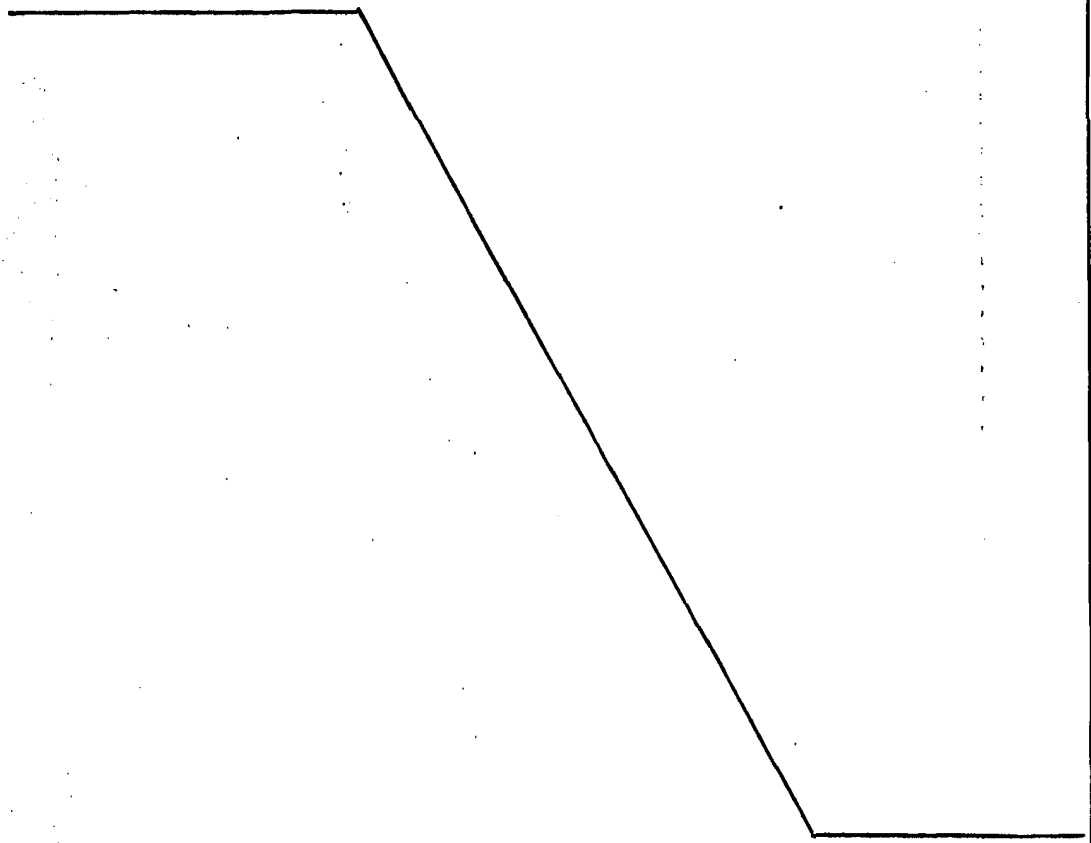


15

20

25

30



208881



1

Hecha la descripción a que se refiere la memoria que antecede, es preciso insistir en que los detalles de realización de la idea expuesta, pueden variar, es decir, que pueden sufrir pequeñas alteraciones, basadas siempre en los principios fundamentales de la idea, que son en esencia los que quedan reflejados en los párrafos de la descripción hecha. En efecto, el Artículo 48 del Estatuto vigente sobre Propiedad Industrial, establece como no patentables, en su apartado tercero, "los cambios de forma, dimensiones, proporciones y materias de un objeto ya patentado" fijando así el criterio del legislador en el sentido de que patentada una idea que pueda dar lugar a una realidad práctica e industrializable, nadie podrá apoyarse en ella para, a pretexto de haber introducido ligeras modificaciones, presentarla como nueva y propia.

5

10

15

20

Este principio, en cuanto al alcance de la protección del objeto patentado se refiere, se halla confirmado por numerosas Sentencias del Tribunal Supremo, y entre ellas, como más terminantes, en las de fechas 16 de octubre de 1954, 23 de enero de 1959, 20 de marzo de 1964 y otras.

25

Establecido el concepto expresado, en cuanto a la amplitud que debe darse a la protección solicitada, se redacta a continuación la Nota de Reivindicaciones, de acuerdo con lo que se establece en el último párrafo del apartado tercero del Artículo 100 de la Ley, sintetizando así las novedades que se desean reivindicar:

30

NOTA DE REIVINDICACIONES

En resumen, el privilegio de explotación exclusiva que se solicita, recaerá sobre las reivindicaciones siguientes:



208881

1

1.- BANQUETA DE BAÑO PERFECCIONADA, caracterizada esencialmente por el hecho de que entre las patas y a una distancia de separación de la base del asiento, presenta incorporada una caja, fijada a las patas por sus ángulos y dotada de medios de apertura, situados en la cara superior y/o lateral para acceder al contenido de la caja.

5

2.- Se reivindica por último como objeto sobre el que ha de recaer el Modelo de Utilidad que se solicita: BANQUETA DE BAÑO PERFECCIONADA.

10

Todo conforme queda descrito y reivindicado en la presente Memoria descriptiva que consta de seis página mecanografiada y dibujos que se acompañan.

15

Madrid 3 Enero 1.975

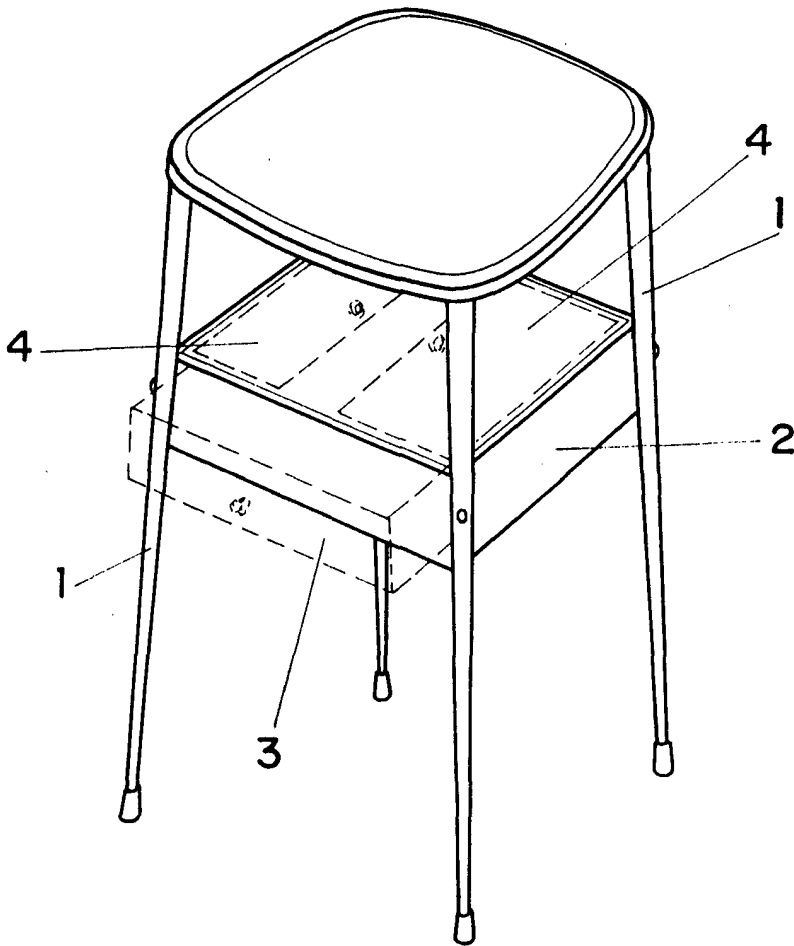
BERNARDO UNGRIA
p.p.

20

25

30

25 JUN 1975
10
ESTADO ESPAÑOL
DISEÑO INDUSTRIAL
MADRID



ESCALA VARIABLE

Madrid, 3 de enero de 195

BERNARDO UNGRIA

P. P.