



208872

MODELO DE UTILIDAD

por VEINTE años

a favor de D. PEDRO JOSE ZUDAIRE BAQUEDANO Y D.  
GREGORIO URANGA URANGA

DE NACIONALIDAD ESPAÑOLA

residentes en MONDRAGON (Guipuzcoa ), C/ Ferrerías, 11  
y C/ Elcamp, 30

por DISPOSITIVO PARA EL COLGADO DE CORTINAS.-

---

El Modelo de Utilidad al que corresponde ésta memoria descriptiva trata, según se indica en el enunciado, de una pieza de las utilizadas corrientemente para el acoplamiento y colgado de las cortinas sobre su correspondiente carril, cuya pieza ha sido provista de unas características que mejoran sensiblemente el rendimiento funcional de las hasta ahora conocidas y existentes en el mercado.

- 5.-
- 10.-
- 15.-
- Es sabido que el grave inconveniente de éste tipo de piezas es la facilidad con que sufren deformaciones, generalmente determinadas por la apertura de sus patillas, producida por el peso que usual y continuamente deben soportar, deformaciones que conducen inevitablemente no sólo a procurar un funcionamiento incorrecto, sino incluso a la inutilización definitiva de la pieza, tras un corto periodo de



empleo de la misma.

El dispositivo que es objeto de ésta solicitud de Modelo de Utilidad viene a remediar éste grave inconveniente, aumentando sensiblemente su duración y conservación en perfecto estado funcional, ya que una de las características esenciales que presenta es la de haber sido reforzado convenientemente en la zona de su base y aprovechando los medios de unión del gancho que se utiliza para el colgado sobre el carril, en tal forma que se imposibilita prácticamente la apertura de las patillas aún cuando los cortinajes sustentados fueran de un peso mayor que el corriente.

Teniendo en cuenta las condiciones de novedad y utilidad que aporta el objeto de la invención, se solicita para el mismo privilegio de Modelo de Utilidad que asegure al peticionario el derecho a su explotación industrial en exclusiva, de conformidad en un todo con el que se reconoce en el artículo 171 del vigente Estatuto Ley de la propiedad Industrial.

Para hacer mas facil y comprensible la descripción de éste objeto, se acompaña un juego de dibujos en el que se ha representado un ejemplo de ejecución preferido, que no tiene carácter limitativo alguno sino simplemente ilustrativo y que estará sujeto por tanto a variaciones de detalle en todo aquello que no altere de un modo fundamental su propia finalidad característica.

En el plano:

FIGURA 1ª, muestra una vista en alzado frontal del dispositivo objeto de ésta solicitud, y

FIGURA 2ª, representa el mismo dispositivo en vista de perfil.

Con referencia al ejemplo de ejecución que se ha representado en los dibujos, éste dispositivo está constituido esencialmente por dos varillas -l-, dobladas en "U" y dispuestas colateralmente entre sí, con lo que quedan sus



cuatro remas en posición paralela, presentando todos ellos un engruesamiento en sus extremos libres.

Estas varillas, de forma conocida, constituyen el medio de fijación de la pieza en las presillas de la cortina, por inserción de las mismas.

5.-

Sobre la base inferior de las varillas -1-, mediante soldadura u otro medio de fijación conveniente, queda unido solidariamente el gancho -2-, a través del cual se acopla el conjunto sobre el carril correspondiente. Este gancho forma en su base o punto de unión a las varillas un dobléz sobre sí mismo -3-, cuya longitud es igual a la de la anchura del conjunto, quedando tal ensanchamiento íntegramente sujeto sobre las citadas varillas con lo que constituye un óptimo refuerzo para las mismas.

10.-

15.-

Asimismo y con el fin de asegurar mejor la permanencia del gancho en el alojamiento del carril, evitando la salida involuntaria del mismo, su extremidad exterior -4-, se ha provisto quebrada, formando una pequeña desviación en ángulo obtuso.

20.-

Descrito suficientemente el objeto que constituye ésta solicitud sólo resta añadir que en su realización podrán introducirse todas aquellas modificaciones de detalle que no alteren su esencialidad, que es la que se desprende de cuanto antecede y se reivindica seguidamente pudiendo afectar a cambios de forma, materia, dimensiones, proporciones, etc, y en general a todas las que tengan un carácter accesorio o complementario, que deben quedar incluidas en la protección que se recaba.

25.-

#### REIVINDICACIONES

30.-

1ª.-DISPOSITIVO PARA EL COLGADO DE CORTINAS, caracterizado por estar formado por la disposición colateral de dos varillas dobladas en "U" y engruesadas en sus extremos libres, que constituyen los medios de sujeción



5.- de la pieza en las presillas de la cortina, acoplándose sobre la base inferior de dichas varillas, por soldadura u otro medio cualquiera y de manera solidaria, la pieza que sirve de unión al carril, que en su extremo forma una base de longitud igual a la anchura del conjunto, reforzada por un doblé sobre sí mismo, prolongándose superiormente en conformación de un gancho cuya extremidad exterior se dispone quebrada, constituyendo un pequeño doblé en ángulo obtuso.

10.-

2ª.- DISPOSITIVO PARA EL COLGADO DE CORTINAS.-

Madrid, 3 de Enero de 1.975

PEIRO JOSE ZUDAIRE BAQUEDANO

GREGORIO URANGA URANGA

P.A. P. 1. 68881.



FIG. 1

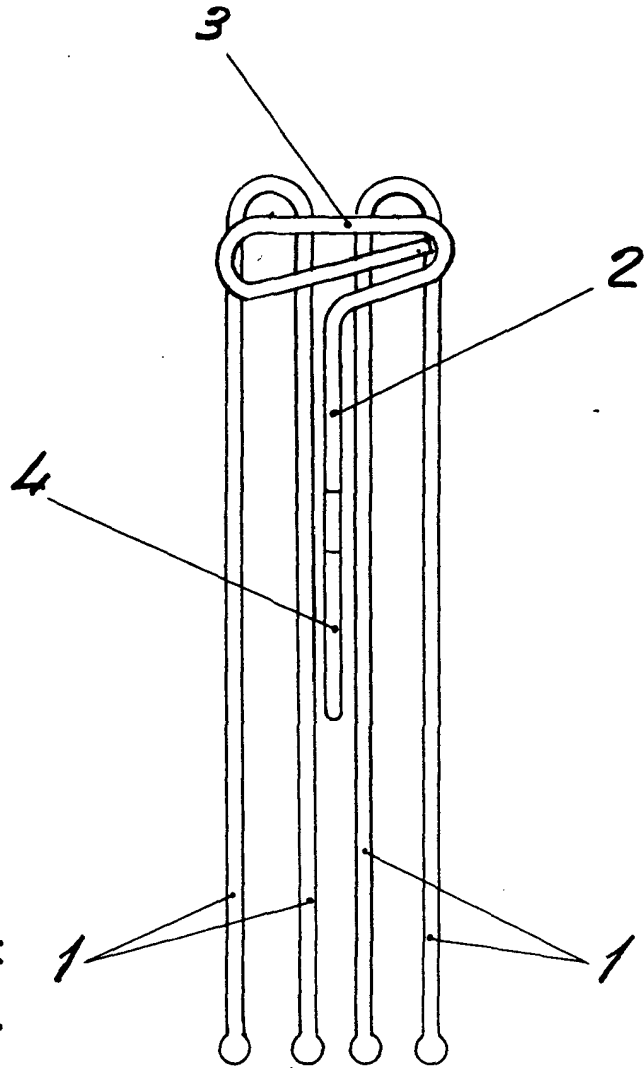
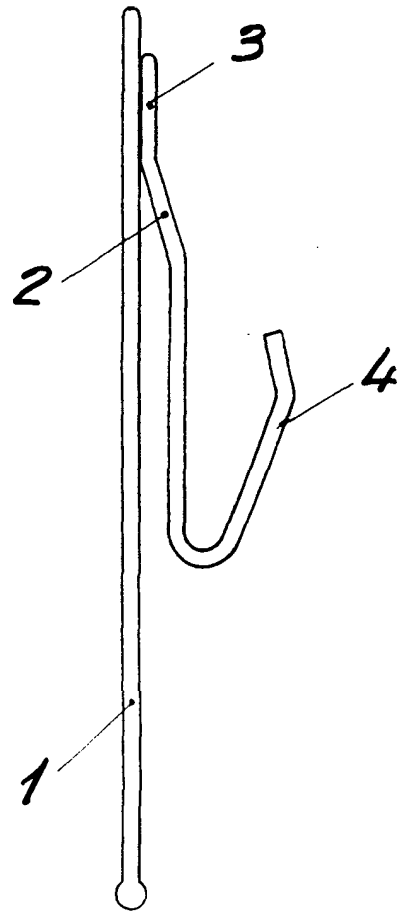


FIG. 2



Escala variable  
Madrid: 3 de Enero de 1.975

P.A. F. 1975

*Gregorio de la Torre*

