

208867



Fee. 22-6-1976

Int. Cl.:

G 07 C

M O D E L O
D E
U T I L I D A D

por "DISPOSITIVO PARA EL SUMINISTRO DE BOLAS EN BOMBOS DE LOTERIA", a favor de D. JOSE MARIGO TORRAS, de nacionalidad española domiciliado en BARCELONA, Fabra y Puig, 140

= . =

MEMORIA DESCRIPTIVA

El presente modelo de utilidad se refiere a un dispositivo para el suministro de bolas en bombos de lotería.

5. Más concretamente, en la invención se ha ideado un dispositivo suministrador de bolas, aplicable en la abertura propia de los bombos contenedores de las mismas y destinados en exclusiva para el juego de la lotería.

10. El referido dispositivo presenta unas peculiaridades que lo hacen notablemente ventajoso con respecto a otras realizaciones conocidas actualmente en el mercado y destinadas para usos análogos.

En líneas generales, el dispositivo objeto de la presente invención está integrado por una pieza en forma de cuello o



manguito troncocónico, fijable por sí misma a la abertura del bombo, y cuya pieza integra una cavidad selectora de una bola, comprendiendo la referida pieza unos medios de cierre de la abertura del bombo y unos medios de cierre del extremo de la cavidad selectora, cuyos medios realizan su función respectiva de manera defasada, de manera que permiten el vertido de la bola seleccionada manteniendo cerrada la abertura del bombo y viceversa.

Los referidos medios están constituidos por unas placas paralelas, en forma de sector circular, montadas sobre un eje perpendicular a ambas, que permite su giro conjunto, manteniéndose dichas piezas defasadas un ángulo de 90°.

Otra ventaja que aporta el dispositivo es la de permitir el rollonado del bombo a través del propio orificio vertedor de las bolas, mediante extracción previa del conducto tubular o boca vertedora de bolas, el cual se prevé en organización desmontable.

Con el fin de facilitar la explicación, se acompaña a la presente memoria descriptiva de una lámina de dibujos en la que se ha representado un caso de realización que se cita a título de ejemplo.

En los dibujos:

La figura 1, es una vista en detalle del dispositivo suministrador de bolas aplicado a un bombo.

La figura 2, corresponde a un detalle de las piezas de cierre de tipo giratorio.

La figura 3, muestra una vista de la arandola que guarnece la boca del bombo a través de la cual vierten las bolas.

La figura 4, es una vista en planta del cuerpo tubular adicional, de quita y pon.

208867



5. Haciendo referencia a las figuras, se aprecia en su realización un dispositivo suministrador de bolas en bombos de lotería, caracterizado por comprender un manguito tubular troncoconico -1-, provisto de una pestaña -2-, con robajos -3- que permiten su acople a la arandola de sostén -4-, dotada de saliente -5-, al efecto, realizándose el citado acoplamiento por inserción y giro del manguito -1-.

10. Esto manguito presenta en su superficie lateral y en sentido de la generatriz, un nervio -6-, con paso axial para el ojo -7- de soporte y giro de las piezas -8- y -9-, en forma de sector circular, defasadas a 90°, y que realizan, el cierre respectivo de la boca del bombo -10-, conteniendo a las bolas de éste último, y permitiendo la liberación de la bola -11-, seleccionada al azar y ubicada en la cavidad del manguito -1-. Al girar el ojo -7-, en sentido contrario, la pieza -8-, abre la boca del bombo, permitiendo la caída de una nueva bola en la cavidad formada por el manguito -1-, y que ahora se mantiene cerrada por la pieza -9-.

15. El manguito -1-, presenta una ventana -12-, para permitir el juego de las piezas -8- y -9- de cierre, las cuales están dotadas de un nervio radial -13-, que realiza la función de tope situándolas en la posición adecuada de servicio.

20. El modelo, dentro de su esencialidad, puede ser llevado a la práctica en otras formas de realización que difieran en detalle de la indicada a título de ejemplo en la descripción y a las cuales alcanzará igualmente la protección que se recaba. Podrá, pues, construirse en cualquier forma y tamaño, con los materiales más adecuados, por quedar todo ello comprendido en el espíritu de las reivindicaciones.

25.



N O T A

Descrito el objeto y utilidad de la presente invención, lo que se declara como no divulgado ni practicado en España, comprendo las siguientes reivindicaciones.

5. 1.- Dispositivo para el suministro de bolas en bombos de lotería, caracterizado esencialmente por el hecho de estar constituido por un manguito acoplable de manera amovible, por encaje y giro, a una arandela al efecto que guardea la abertura del bombo a través de la cual salen las bolas, presentando dicho manguito un nervio en sentido de la generatriz, con paso axial para un ojo de soporte y giro de un par de piezas paralelas y perpendiculares a dicho ojo, las cuales se encuentran desfasadas en un ángulo de 90°, y operativamente dispuestas para obturar o liberar respectivamente y según el sentido de giro del referido ojo, a la boca del bombo y a la boca del manguito, lo que permite sollocionar una bola del bombo y ubicarla por gravedad en la cavidad que constituye el manguito en cooperación con su pieza de cierre, y posteriormente, merced a giro del ojo en sentido inverso, obturar la abertura del bombo y liberar la boca del manguito, para permitir la salida de la bola sollocionada.

15. 2.- Dispositivo, según la anterior reivindicación, caracterizado porque el manguito presenta en su pared lateral una ventana para salida de la pieza de cierre del bombo, lo que permite el giro del ojo soporte de ambas piezas de cierre, adoptando éstas sus posiciones de servicio correspondiente.

25. 3.- Dispositivo, según las reivindicaciones 1 y 2, caracterizado porque la citada pieza de cierre presenta nervios de tope que limitan el giro del ojo, lo que permite situar automáticamente a dichas piezas en sus posiciones de servicio.

208867



1975

4.- Diapositivo para el suministro de bolas en bombos de lotería.

Según se describe y reivindica en la presente memoria descriptiva que consta de 5 páginas foliadas y escritas a máquina por una sola cara, acompañadas de los dibujos reglamentarios.

5.

Madrid, a - 3 ENE. 1975

p.a.

JAIMESERN
P. P. *[Signature]*

10.

dv.

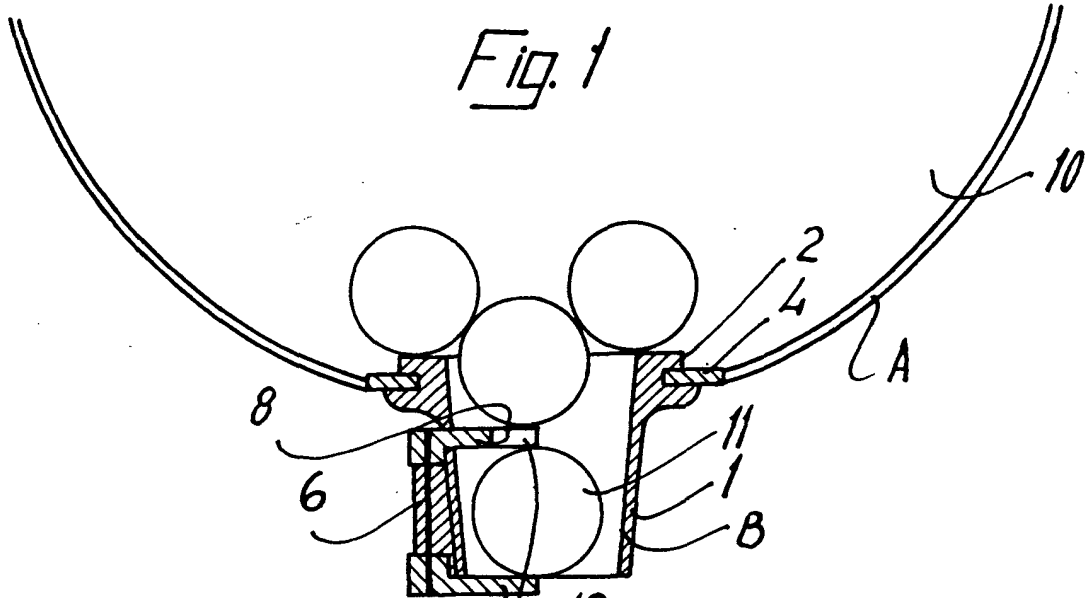


Fig. 2

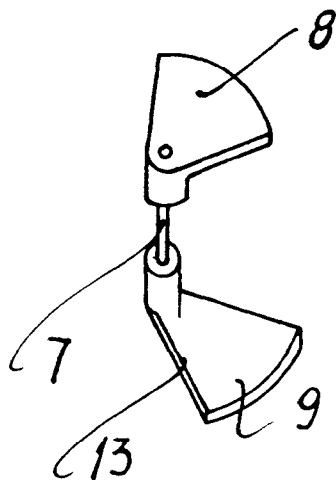


Fig. 3

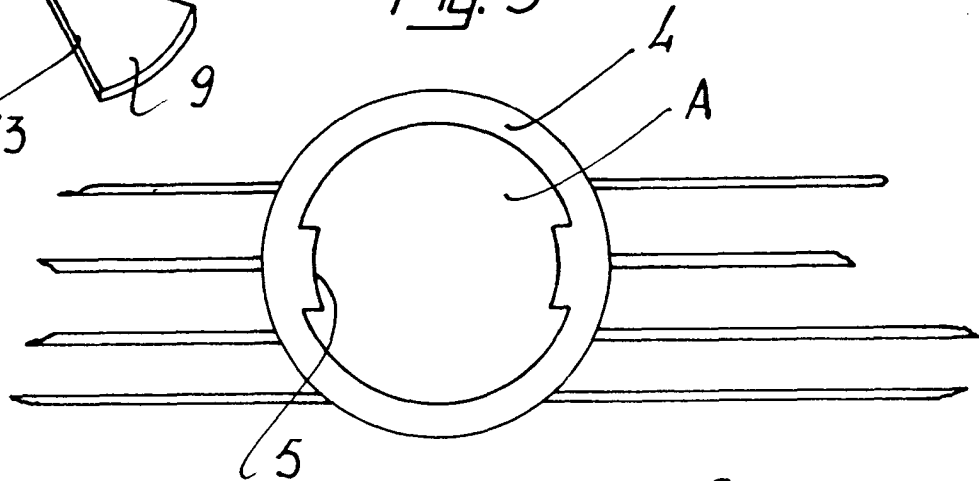
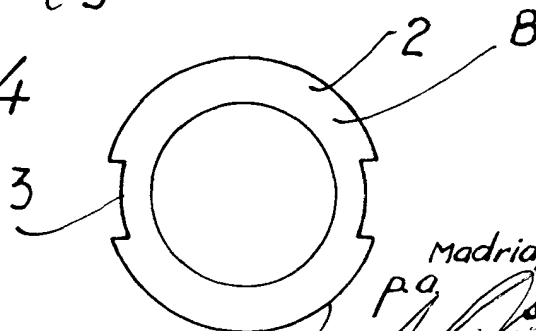


Fig. 4



Madrid, a 3 ENE. 1975
P.º
JAIME ISERN
P.º P.º