

208864



## MEMORIA DESCRIPTIVA

— MODELO DE UTILIDAD.

DURACION: VEINTE AÑOS

OBJETO: " INODORO PERFECCIONADO ".

Int. Cl. <sup>2</sup> :	E 03 D

---

Solicitante: Don Antonio ORTEGA Gálvez.

Residencia: GRANADA - Carrera del Genil, núm. 7.

Nacionalidad: española.

208864

3 - ENE



La presente descripción se refiere, como su enunciado indica, a un inodoro o taza de retrete perfeccionada, cuyas características de novedad le confieren la cualidad de aportar a los fines que se persiguen ventajas más que suficientes para aspirar en derecho al privilegio del registro que se solicita.

La finalidad del presente invento es proporcionar a los inodoros o tazas de retrete de una aportación continua de agua durante los momentos de su uso, de modo que mientras discurre esta capa de agua, impida que las heces se detengan en la taza del inodoro, haciendo imposible la adherencia de partículas fecales, como generalmente ocurre, con lo que se suprime la tan desagradable operación de limpieza con escobillas, cepillos u otros accesorios semejantes.

Según la invención, consiste en disponer en la parte posterior de la taza del inodoro de un conducto de entrada de agua, independiente del de la cisterna, previéndose en dicho conducto una válvula de cierre provista de un vástago de empuje, susceptible de ser accionado por la tapa de la tabla de asiento al ser levantada, de forma que en estas condiciones, el conducto quede abierto proporcionando un paso de agua continuo, que es interrumpido al descender nuevamente la tapa; como es natural, dicho conducto está conectado adecuadamente a una conducción de agua derivada de la red general.

El mencionado conducto para la aportación continua de agua, puede ir incorporado independientemente en la taza del inodoro, o bien fuera de ella, ingertándose en el conducto de descarga de la cisterna, por lo cual caben dos formas de realización sin que por ello se altere la esencialidad



208864

de la invención, por cuanto en ambos casos el funcionamiento es exactamente el mismo.

35 A continuación se hará una descripción completa del aludido Modelo con referencia al plano que se acompaña, en el cual se representa, a simple título de ejemplo, no limitativo, una forma preferente de realización susceptible de todas aquellas modificaciones de detalle que no alteren fundamentalmente sus características esenciales.

En dicho plano:

40 La figura 1ª, muestra una taza de inodoro seccionada longitudinalmente, en la que se ha incorporado el conducto de aportación de agua que se preconiza, en situación de reposo.

La figura 2ª, muestra el mismo inodoro en situación de uso.

45 Las figuras 3ª y 4ª, muestran respectivamente una posición de reposo y uso según una variante de realización.

50 Como puede apreciarse en dicho plano y particularmente en las figuras 1ª y 2ª, la presente invención comprende una taza de inodoro (1) de tipo convencional, a la que se ha dotado en la parte posterior de un conducto de agua (2) susceptible de ser conectado a una conducción de agua o red general.

55 En dicho conducto (2) se monta una placa basculante (3) de cierre, a modo de válvula, presionada en acción de cierre por medio de un resorte (4) y dotada de un vástago de accionamiento (5), cuya cabeza asoma por la parte superior de la taza (1). En estas condiciones, al levantar la tapa (6) de la tabla de asiento (7), figura 2ª, el borde posterior de dicha tapa (6) entra en contacto con el vástago (5), empujándole y, por tanto, venciendo la acción del resorte (4), con lo

60

3 - ENER 1975

208864

que la placa (3) bascula, abriendo el paso del conducto (2), de modo que a través de éste se produzca una aportación continua de agua (8), que durará mientras la tapa (6) esté abierta, interrumpiéndose cuando dicha tapa (6) se abate sobre la  
65 tabla de asiento (7). Posteriormente, como es natural, se acciona sobre la descarga de la cisterna para el arrastre definitivo de las heces.

En las figuras 3ª y 4ª, se ha representado un detalle de una variante de realización, en el que se ha previsto  
70 el mecanismo valvular fuera de la taza del inodoro (1) con lo que su aplicación se podría realizar sobre las actuales tazas incorporando el conducto de aportación (2) al propio de descarga de la cisterna. En este caso, igualmente que en el anterior, en el interior del conducto (2) se monta la placa  
75 basculante de cierre (3), dotada del correspondiente vástago (5), vinculado articuladamente a una alargadera (9) solidarizada a la tapa (6) de la tabla de asiento (7), encontrándose la placa basculante (3) solicitada por la acción del resorte de cierre (4). En estas condiciones, al encontrarse la  
80 tapa (6) abatida sobre la tabla (7), la alargadera (9) tira del vástago (5), manteniendo éste a la placa basculante (3) en posición de cierre. Por el contrario, cuando la tapa (6) se abre, empuja a la alargadera (9) y ésta a su vez al vástago (5) con lo que venciendo la tensión del resorte se produce la apertura del conducto (2) dando paso a la cortina de  
85 agua (8).

La forma, dimensiones y materiales podrán ser variables y en general cuanto sea accesorio o secundario, siempre que no altere, cambie o modifique la esencialidad del objeto  
90 que se describe.

208804

3 - ENE. 1975



Los términos en que queda redactada esta Memoria son ciertos y fiel reflejo del objeto descrito, debiéndose tomar con carácter amplio y nunca en forma limitativa.

N O T A :  
=====

95

EL MODELO DE UTILIDAD que se solicita, deberá recaer, precisamente, sobre las particularidades características de las siguientes reivindicaciones:

100

1ª).- Inodoro perfeccionado, c a r a c t e r i z a -  
do porque en la parte posterior de la taza de inodoro se  
arbitra un conducto de entrada de agua, en cuyo interior se  
monta una válvula de cierre provista de un vástago de empuje  
y un resorte antagonista, cuyo vástago sobresale por la parte  
superior posterior de la taza, de modo que al levantar la tapa  
de la tabla de asiento, el canto posterior de dicha tapa entre  
en contacto con la cabeza del vástago presionándolo, de forma  
que éste empuje a la válvula venciendo la tensión antagonista  
del resorte, provocando la apertura del conducto y con ello  
la circulación de una corriente continua de agua, independien-  
te de la descarga de la cisterna.

105

110

2ª).- Inodoro perfeccionado, según la anterior reivin-  
dicación, caracterizado porque el conducto de entrada de agua  
se ingerta en el de descarga de la cisterna, previéndose en  
dicho ingerto la válvula cuyo vástago de empuje se vincula a  
una alargadera solidaria al canto posterior de la tapa de la  
tabla de asiento, de manera que al levantarse dicha tapa, la  
alargadera empuje al vástago de válvula para abrir el paso de  
agua independiente de la descarga de la cisterna.

115

3ª).- "INODORO PERFECCIONADO".

=====

Todo ello según queda expuesto en la presente Memo-

208864

3 - ENE 1975



ria que consta de seis hojas foliadas y mecanografiadas por una sola cara y una hoja de dibujos que con la misma se acompaña.

MADRID, 3 - ENE. 1975

P. A.

*Modesto Polo*  
P. A.




FIG. 1ª

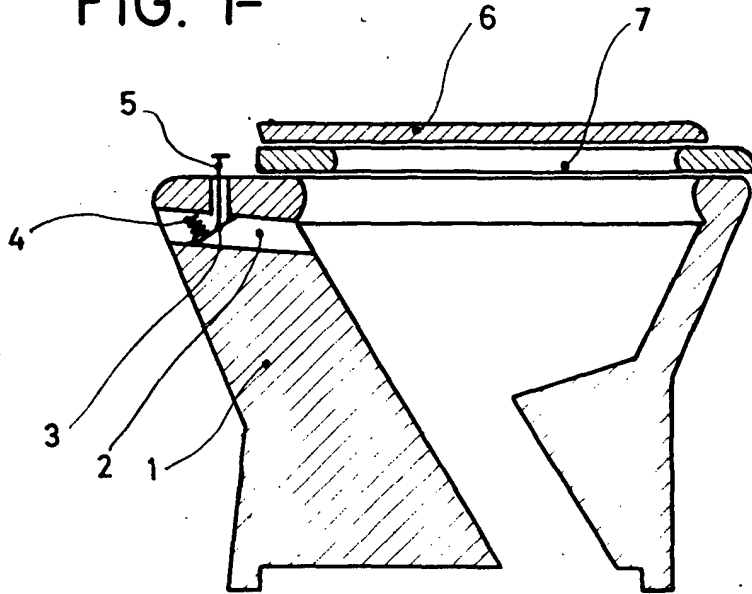


FIG. 2ª

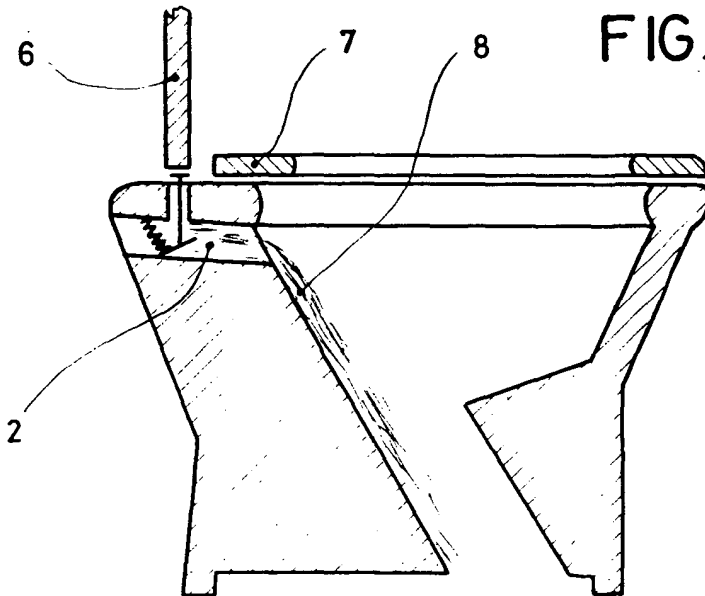


FIG. 3ª

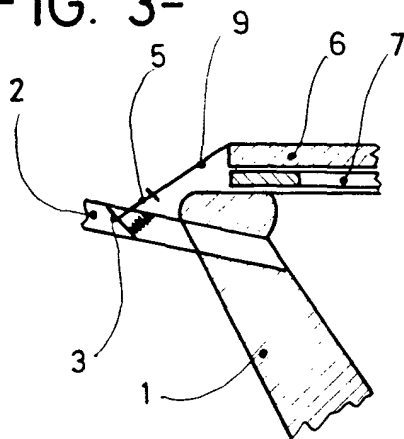
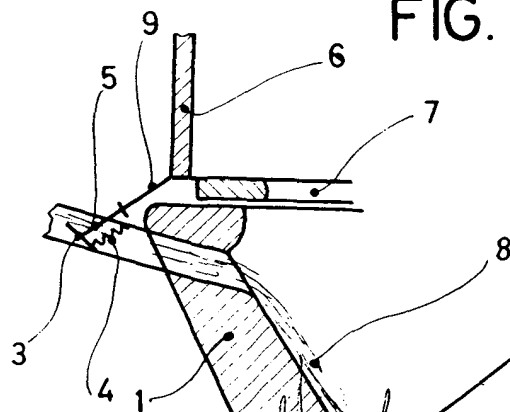


FIG. 4ª



ESCALA VARIABLE

Madrid

*Modesto Polo*

3 - ENE. 1975